

SINGER®

M2500 / M2505 Instruktionsbok

Den här symaskinen för hemmabruk är konstruerad enligt standard IEC/EN 60335-2-28 och UL1594.

VIKTIGA SÄKERHETSFÖRESKRIFTER

När du använder elektriska apparater är det viktigt att du alltid vidtar nödvändiga säkerhetsåtgärder, bland annat följande:

Läs igenom alla instruktioner innan du börjar använda symaskinen.

Förvara instruktionerna på ett lämpligt ställe nära maskinen. Överlämna även instruktionerna om maskinen övergår i någon annans ägo.

Ha alltid uppsikt över symaskinen när den är inkopplad. Eluttaget som maskinen är kopplad till måste vara lättåtkomligt. Dra alltid ur sladden ur eluttaget så snart du har sytt färdigt eller om du ska rengöra maskinen, öppna en lucka eller smörja eller underhålla maskinen enligt beskrivning i bruksanvisningen.

VARNING - Så här minskar du risken för brännskador, brand, elstötar och andra personskador:

- Symaskinen får aldrig användas som leksak. Var extra uppmärksam när maskinen används av eller i närheten av barn.
- Använd symaskinen endast på det sätt som beskrivs i den här bruksanvisningen.

Använd endast tillbehör som rekommenderas av tillverkaren och som anges i den här instruktionsboken.

- Använd aldrig symaskinen om sladden eller stickproppen skadats, om den inte fungerar ordentligt, om du har tappat den eller skadat den eller om du har tappat den i vatten. Lämna in symaskinen hos närmaste auktoriserade återförsäljare eller servicecenter för genomgång, reparation och elektriska eller mekaniska justeringar.
- Använd aldrig symaskinen om något av luftintagen är blockerat. Symaskinens och fotpedalens ventilationsöppningar måste hållas fria från ludd, damm och lösa tygbitar.
- Håll fingrarna borta från rörliga delar. Var extra försiktig i området runt symaskinsnålen.
- Använd alltid rätt stygnplåt. Fel stygnplåt kan medföra att nålen bryts.
- Använd aldrig böjda nålar.
- Dra aldrig i tyget, framåt eller bakåt, när du syr, för då kan nålen böjas så mycket att den går av.
- Använd skyddsglasögon.
- Stäng av symaskinen ("0") varje gång du ska göra något i området runt nålen, till exempel trä nålen, byta nål, byta undertråd eller byta pressarfot.
- Släpp aldrig ner eller för in något föremål i någon öppning.
- Använd inte symaskinen utomhus.
- Använd aldrig symaskinen i utrymmen där aerosolprodukter (spray) används eller där syrgas hanteras.
- När du ska stänga av maskinen vrider du alla reglage till avstängt läge ("0") och drar sedan ur stickproppen ur vägguttaget.
- Håll aldrig i sladden när du ska dra ur stickkontakten, utan håll i och dra alltid i själva stickkontakten.

- Maskinen manövreras med hjälp av fotpedalen. Placera inga andra föremål på fotpedalen.
- Symaskinen får inte användas om den har blivit blöt.
- Om LED-lampan skadas eller går sönder måste den bytas hos närmaste auktoriserade återförsäljare eller servicecenter, eller annan auktoriserad reparatör.
- Om fotpedalens sladd skadas måste den bytas hos närmaste auktoriserade återförsäljare eller servicecenter, eller annan auktoriserad reparatör.
- Symaskinen har dubbel isolering. Använd enbart identiska reservdelar. Se instruktionerna för underhåll av dubbelisolerade maskiner.

SPARA DE HÄR INSTRUKTIONERNA

Vid normal användning är ljudnivån lägre än 75dB(A).

Maskinen får endast användas med fotpedaler av typen FC-2902D, (220-240V) tillverkade av Zhejiang Founder Motor Corporation, LTD. (Vietnam) eller 4C-326G (230V) / 4C-336G (240V) tillverkade av Wakaho Electric Ind. Co., Ltd. (Vietnam).

KD-1902, FC-1902 (110-120V)/ KD- 2902, FC-2902A, FC-2902C, FC-2902D, (220-240V) tillverkade av Zhejiang Founder Motor Corporation, LTD. (Vietnam) / 4C-316B (110-125V) / 4C-316C (127V) /4C-326C (220V) / 4C-326G (230V) / 4C-336G (240V) tillverkade av Wakaho Electric Ind. Co., Ltd. (Vietnam).

□ Innehållsförteckning

Maskinens delar

Maskinens delar	1
Anslut maskinen	3
Två stegs pressarfotsspak	4
Ändra pressarfotstryck	4
Tillbehör	5

Trä maskinen

Spolning	6
Sätta i undertråden	7
Trådspänning	8
Övertrådens trådning	9
Tag upp undertråden	10

Sömnad

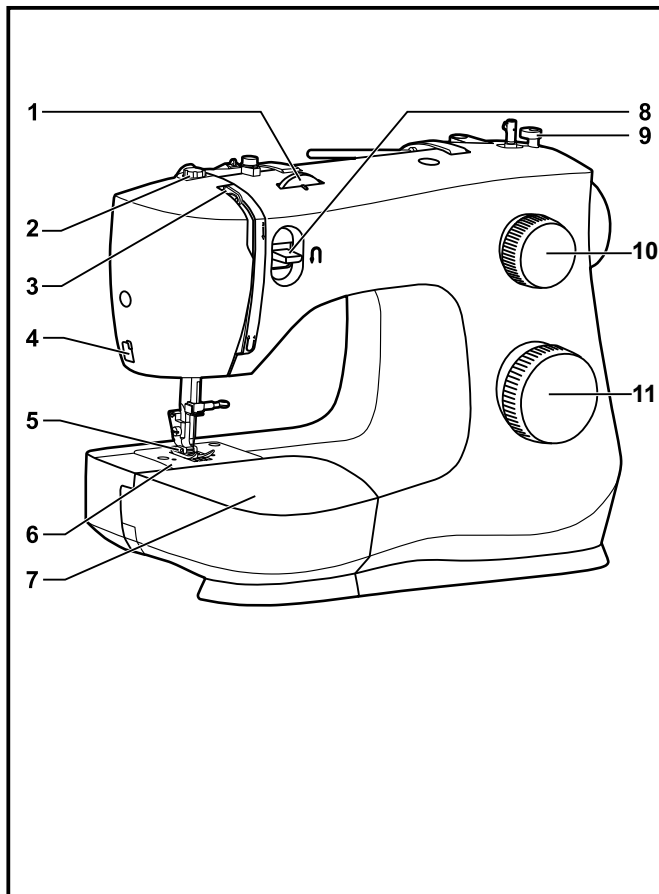
Välja söm	11
Stygnlängdsratt	12
Sy raksöm	13
Sy bakåt	14
Tag bort arbetet	14
Skär av trådarna	14
Blindsöm	15
Knapphål	16
Sy i knappar	17
Sy blyxtlås och passpoaler	18

Allmän information

Installera sybordet	19
Sätta på pressarfotshållaren	20
Anpassa nål/ material/ tråd	21
Stoppningsplatta	22

Underhåll och felsökning

Nålbyte	23
Underhåll	24
Felsökningstabell	25

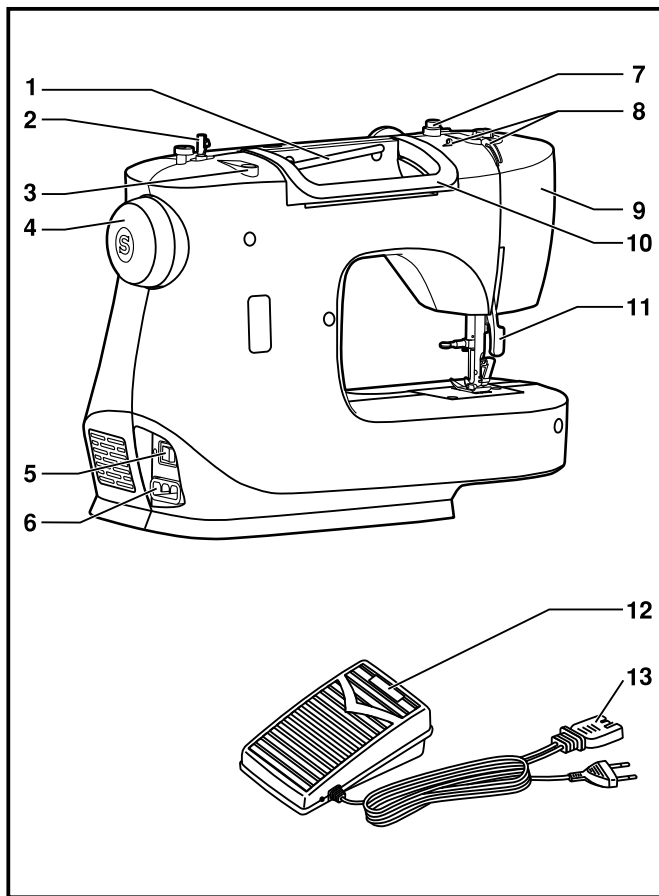


Maskinens delar

1. Trådspänningsratt
2. Reglage för pressarfotstryck
3. Trådtilldragare
4. Trådkniv
5. Pressarfot
6. Stygnplåt
7. Borttagbart sybord/ tillbehörsask
8. Backspak
9. Spolstopp
10. Stygnlängdsratt
11. Sömvalsratt

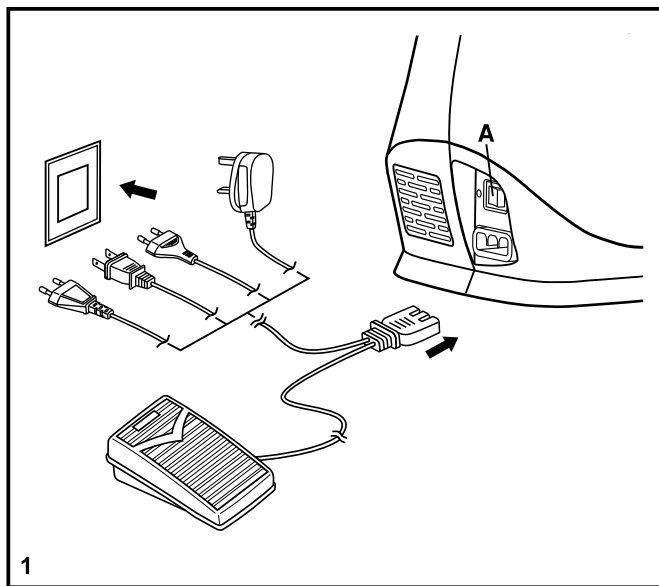
Uppackning

- Ställ kartongen på ett stadigt, plant underlag. Lyft ut maskinen ur lådan och ta bort det yttre emballaget.
- Ta bort övrigt förpackningsmaterial och plastpåsen.

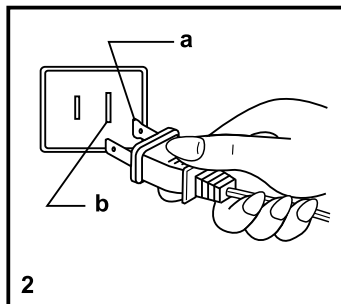


☐ Maskinens delar

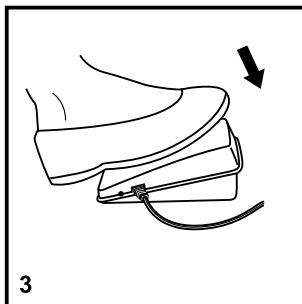
1. Liggande trådållare
2. Spoltapp
3. Urtag för extra trådållare
4. Handjul
5. Huvudströmbrytare och lampa
6. Kontakturtag
7. Trådledare för spolning
8. Övre trådledare
9. Sidolucka
10. Handtag
11. Pressarfotsspak
12. Fotpedal
13. Sladd



1



2



3

☐ Anslut maskinen

Sätt först i kontakten i maskinen och därefter i väggurtaget. (1)
Om sladden är försedd med en polariserad kontakt måste den anslutas till ett väggurtag med motsvarande urtag. (2)

OBS:

Drag ur kontakten då maskinen inte används.

Fotpedal

Med fotpedalen regleras syhastigheten. (3)

OBS:

Anlita en behörig elektriker om kontakten inte passar urtaget.
Drag ur kontakten då maskinen inte används.

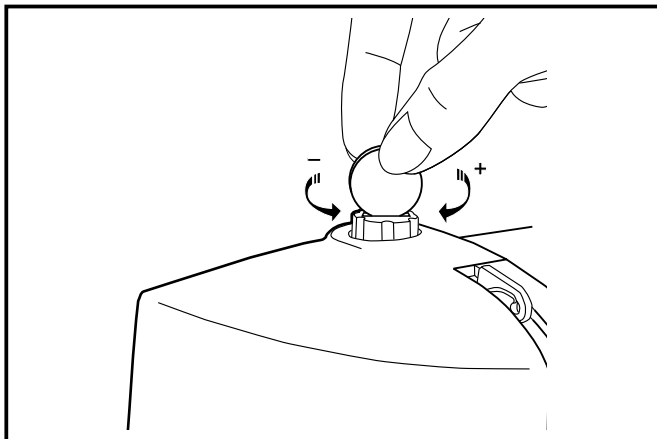
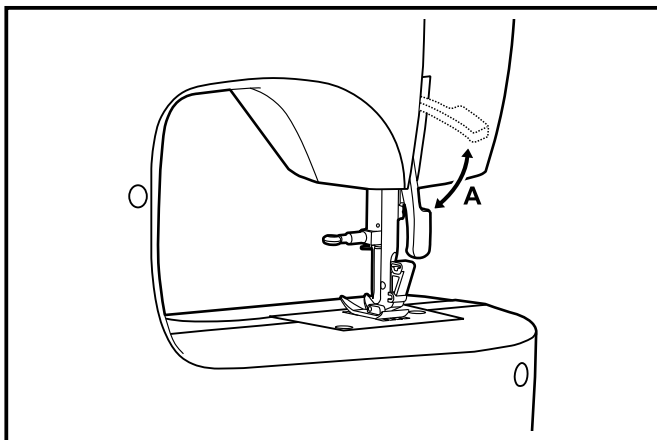
Symaskinslampa

Tryck huvudströmbrytaren (A) mot "I" för att sätta på maskinen och tända lampan.

VIKTIGT

Gäller sladd med en polariserad kontakt (en pigg är bredare än den andra). För att undvika en elektrisk stöt, kan kontakten bara sättas i på ett sätt. Om den inte passar väggurtaget, vänd på kontakten. Passar den ändå inte, gå till en behörig elektriker. Försök inte få den att passa på något annat sätt.

- a. Polariserad kontakt
- b. Urtag som skall passa



Två stegs pressarfotsspak

När man syr i många lager tyg eller i mycket tjocka material, kan pressarfoten lyftas extra högt (A) för att det skall gå lättare att placera arbetet under pressarfoten.

OBS:

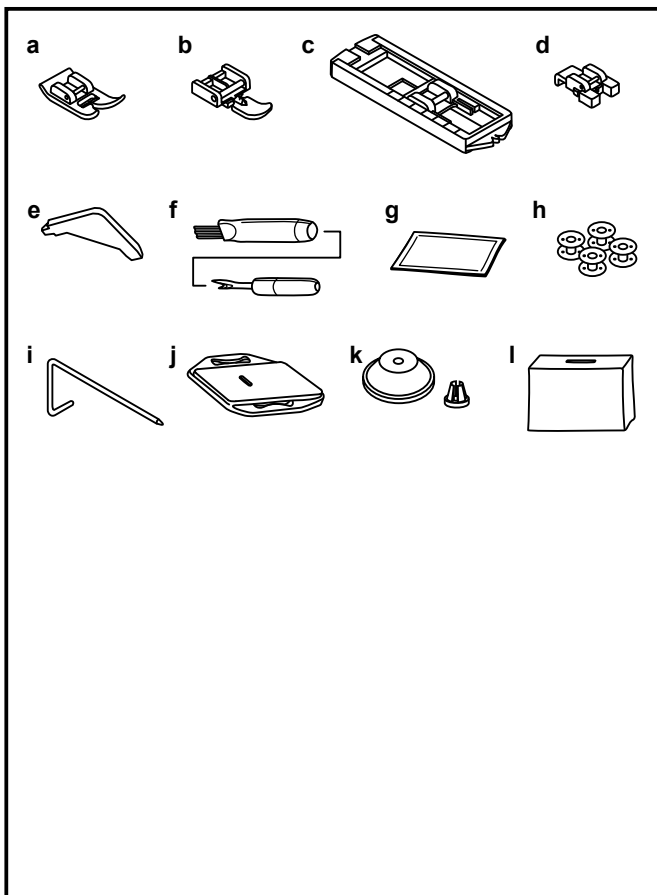
Din SINGER®-maskin är inställd för att ge bäst sömnadsresultat vid normal rumstemperatur. Extremt höga och låga temperaturer kan påverka sömnadsresultatet.

Ändra pressarfotstryck

Pressarfotstrycket är förinställt i fabriken för att passa de vanligaste materialen (tunna eller tjocka).

Men ibland kan man ändå behöva ändra trycket och då vrider man reglaget med ett mynt.

Vid mycket tunna material lossar man trycket genom att vrida motsols och vid tjocka material ökar man trycket genom att vrida medsols.



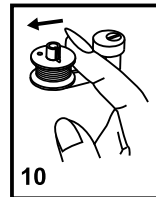
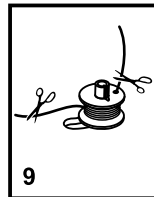
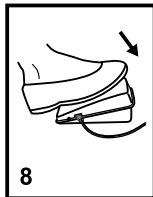
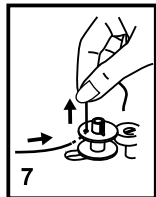
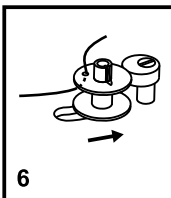
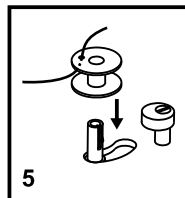
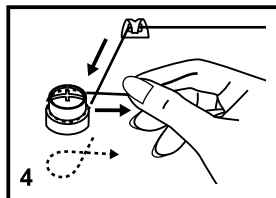
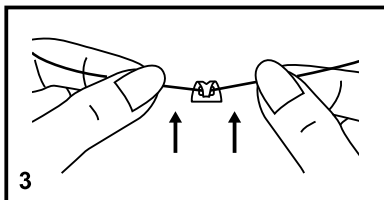
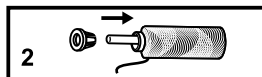
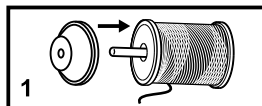
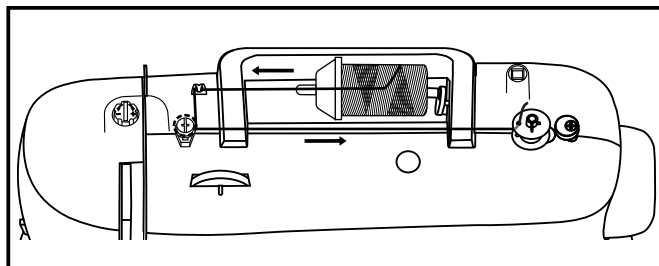
☐ Tillbehör

Medföljande tillbehör

- a. Standardfot
- b. Blixtlåsfot
- c. Knapphålsfot
- d. Knappisyningsfot
- e. L-skruvmejsel
- f. Sprättare/ borste
- g. Nålförpackning
- h. SINGER® Class 15 spolar (4x)
- i. Kant-/quiltlinjal
- j. Stoppningsplatta
- k. Trådstop
- l. Mjukhuv

Extra tillbehör:

För information om extra pressarfötter och/eller andra tillbehör som kan finnas till din maskin – kontakta din närmaste återförsäljare, se www.singer.com

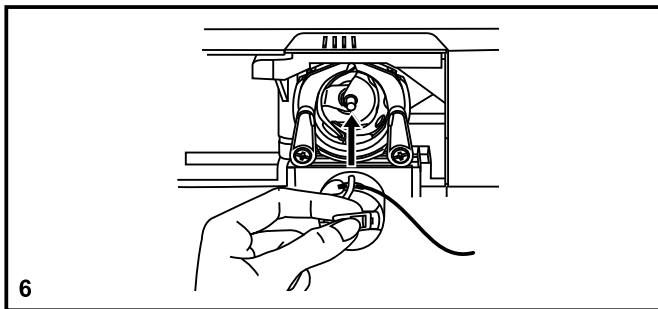
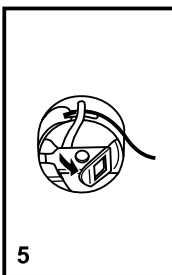
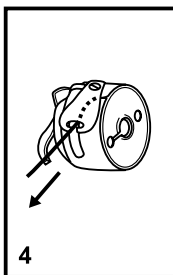
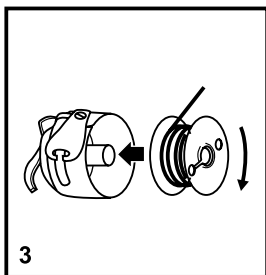
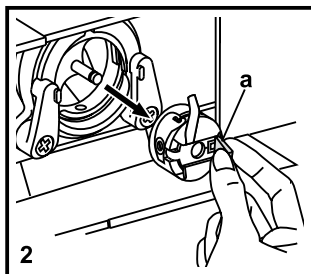
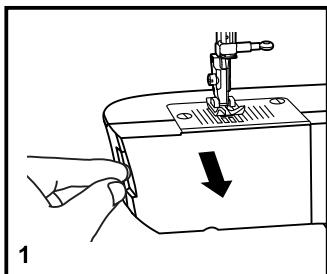


☐ Spolning

- Placera trådrulle och trådstopp, stor eller liten på trådhållaren. (1/2)
- För in tråden bakifrån i trådledaren. (3)
- Dra tråden motsols runt trådspänningsskivan. (4)
- För upp tråden i det lilla hålet på spolen och sätt spolen på spoltappen som bilden visar. (5)
- Skjut spolaxeln åt höger. (6)
- Håll i trådänden. (7)
- Tryck på fotpedalen. (8)
- Släpp upp fotpedalen efter några varv. Lossa tråden och kapa den så nära trådrullen som möjligt. Trampa ned pedalen igen. Så snart spolen börjar bli full roterar den långsammare. Släpp upp pedalen och kapa tråden. (9)
- Skjut spolaxeln åt vänster (10) och ta bort spolen.

Observera:

När spoltappen är i spolningsläge (till höger), syr inte maskinen och handhjulet roterar inte. För att kunna sy måste spoltappen tryckas till vänster (sömnadsläge).



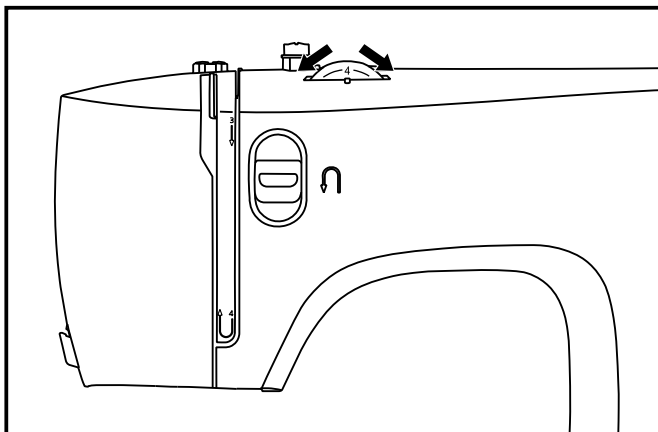
☐ Sätta i undertråden

När undertråden sätts in, måste nålen vara i sitt högsta läge.

- Öppna griparluckan. (1)
- Vik ut armen (a) på spolkapseln och tag ur kapseln. (2)
- Håll i spolkapseln och lägg ner spolen med trådändan åt det håll bilden visar. När man drar i tråden, skall spolen snurra medsols. (3)
- Drag ner tråden i skåran, under fjädern och ut i utfasningen. Dra ut ungefär 15 cm tråd. (4)
- Håll i spolkapselns arm med tappens uppåt. (5)
- Sätt in den i griparen. (6)

OBS:

Stäng av maskinen med huvudströmbrytaren ("O") innan spolkapselns tas ur eller sätts i.



□ Trådspänning

Överträdens spänning

Normalinställning: "4".

För att öka spänningen, vrid ratten mot en högre siffra.

För att minska spänningen, vrid ratten mot en lägre siffra.

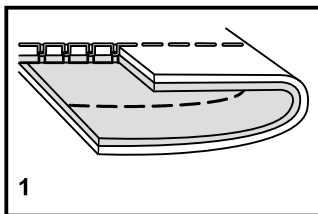
1. Normal trådspänning för raksöm.
2. Trådspänningen är för låg för raksöm, vrid ratten mot en högre siffra.
3. Trådspänningen är för hög för raksöm, vrid mot en lägre siffra.
4. Normal trådspänning för sicksack och dekorsöm. Vid korrekt spänning syns övertråden en aning på undersidan.

Sänk trådspänningen

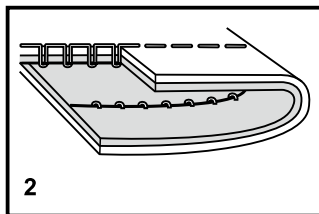
Spolen spänningen är korrekt inställd på fabriken, så du behöver justera det.

OBS:

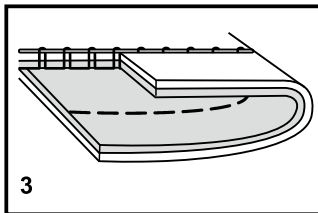
- Rätt trådspänning är en förutsättning för att sömmen skall bli snygg och hållbar.
- Det finns ingen trådspänning som passar alla material, tråd eller nålgrovlekar.
- Balanserad trådspänning (stygnen ser likadana ut på ovansidan som på undersidan) bör oftast bara användas till vanlig raksöm.
- 90% av alla sömmar sys med en trådspänning på 3–5.
- Vid sicksack och dekorsömmar skall överträdens spänning i allmänhet vara lite lägre än vid raksöm.
- Vid alla dekorsömmar och täta sömmar undviker man rynkor, om övertråden syns lite på undersidan.



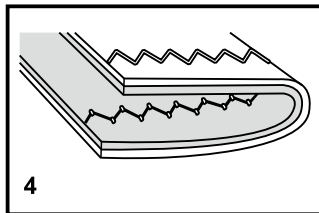
1



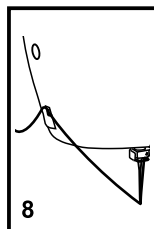
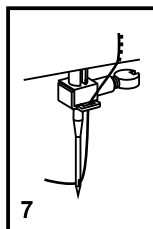
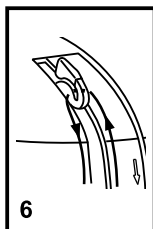
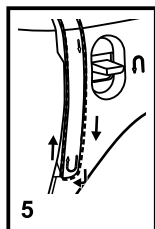
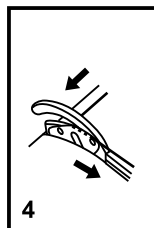
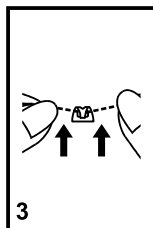
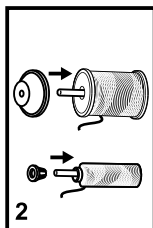
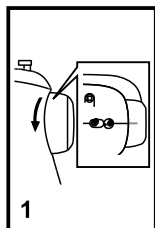
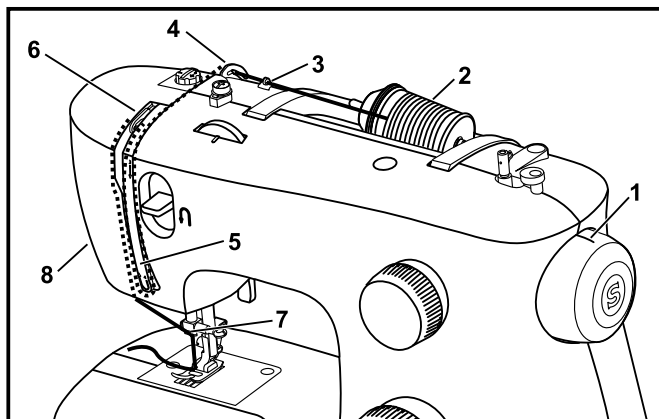
2



3



4



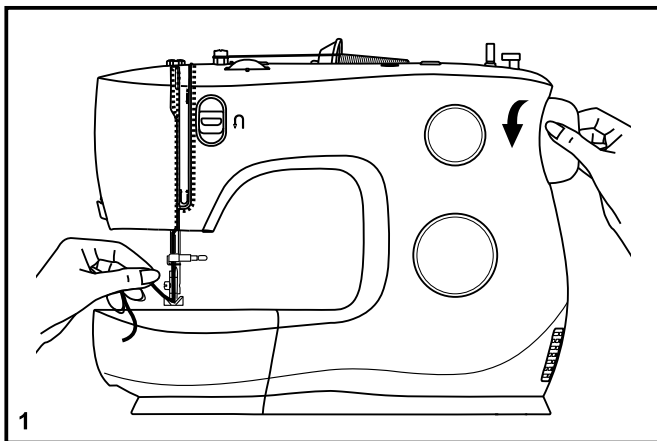
☐ Övertrådens trädning

Det är enkelt att trä, men det är viktigt att man gör rätt, för att annars kan det uppstå problem.

- Hög nålen till högsta positionen genom att vrida handhjulet mot dig, (motsols) så markeringen på handhjulet pekar uppåt. Hög pressarfoten för att släppa på trådspänningen. (1)

OBS: Stäng av maskinen för säkerhets skull.

- Böj upp trådållaren. Placera en trådrulle och ett trådstopp som bilden visar. Vid smala trådrullar placeras den lilla sidan p å trådstoppet mot tråden. (2)
- Tag tråden och för in den från höger till vänster under den övre trådledaren (3), in i trådspänningen som bilden visar. (4)
- För ner tråden i höger skåra mellan trådspänningsbrickorna och upp i vänster skåra. (5) Håll samtidigt i tråden mellan trådrullen och övre trådledare, så blir det lättare att trä.
- Drag sedan in tråden från höger till vänster i trådtilldragarens "öga" och för därefter ner tråden igen. (6)
- Lägg tråden bakom den horisontella trådledaren, för den därefter bakom nåltrådsledaren (7) och dra sedan tråden ner till nålen, som ska träs framifrån.
- Drag ut tråden ca 15-20 cm bakåt och skär av den med trådkniven. (8)



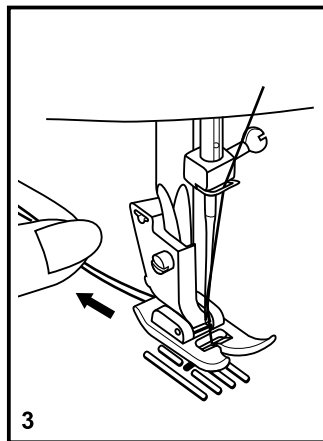
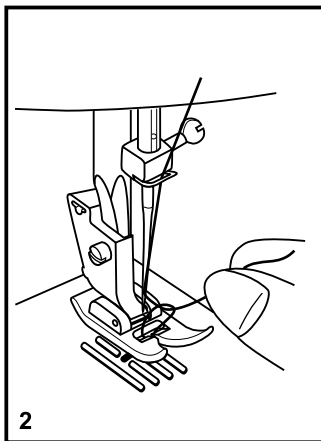
☐ Tag upp undertråden

Håll i övertråden med vänster hand. (1)

Vrid handhjulet motsols (mot dig) så att nålen går ner och sedan upp igen.

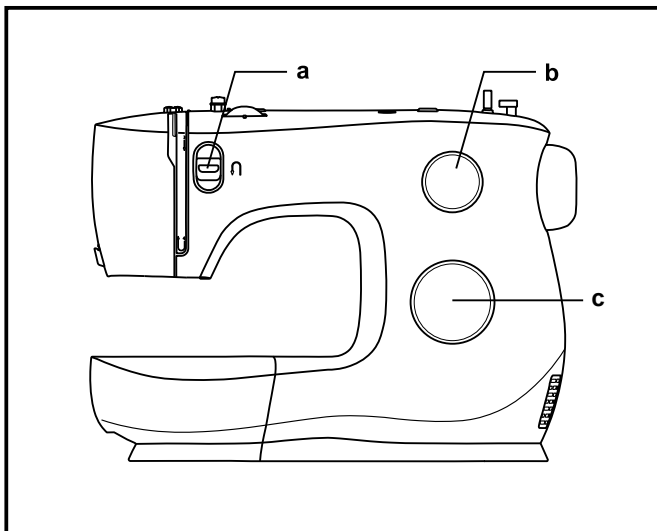
OBS:

Om det är svårt att få upp undertråden, kontrollera att den inte fastnat i griparluckan eller i sybordet.



Drag försiktigt upp övertråden, så följer undertråden med upp genom hålet på stygnplåten. (2)

Lägg båda trådarna bakåt under pressarfoten. (3)



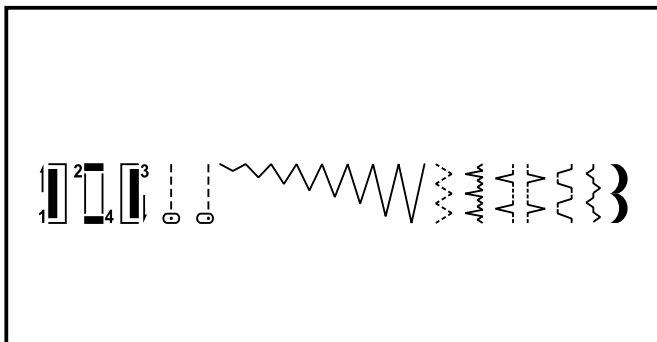
☐ Välja söm

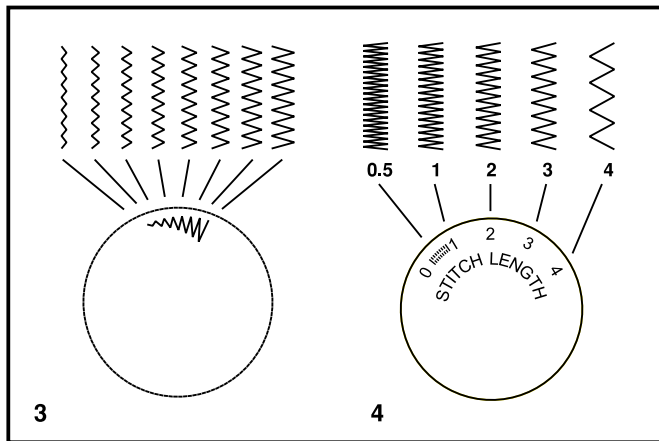
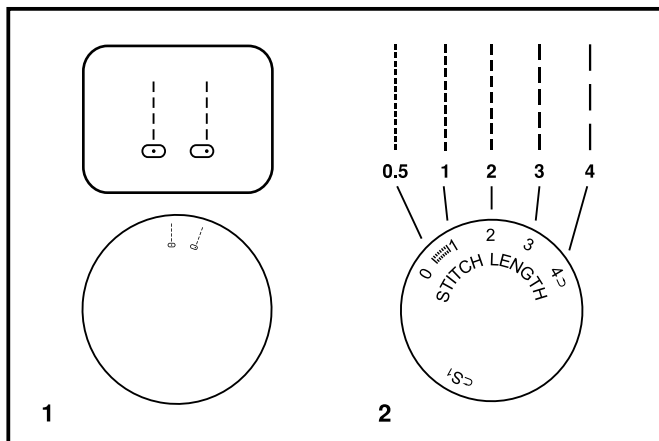
För att välja söm, vrid sömvalsratten (a). Sömvalsratten kan vridas åt båda hållen.

För raksöm, välj söm " 0 - - - - - 0 " med sömvalsratten.

För sicksacksöm, välj söm " ~~~~~ " med sömvalsratten.

- a. Backspak
- b. Stygnlängdsratt
- c. Sömvalsratt





□ Stygnlängdsratt


Stygnlängdsrattens funktion vid raksöm

Vrid sömvalsratten så att markeringen står vid raksöm. (1)

Vrid på stygnlängdsratten. Ju närmare "0" du vrider ratten, desto kortare blir de enskilda stygnen. De enskilda stygnens längd ökar ju närmare ratten vrids mot "4". (2)

Vanligtvis gäller att ju tjockare tyg, nål eller tråd du använder, desto längre ska stygnen vara. Använd en kortare stygnlängd när du syr i tunnare tyg eller när du använder en tunnare nål eller tråd.

Stygnlängdsrattens funktion vid sicksacksöm

Vrid sömvalsratten till sicksack "  ". (3)

Ju närmare "0" du vrider stygnlängdsratten, desto tätare blir sicksacksömmen.

Vid normal sicksacksöm vrids ratten vanligtvis till "2.5" eller lägre.

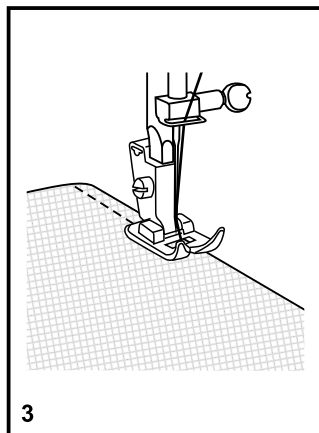
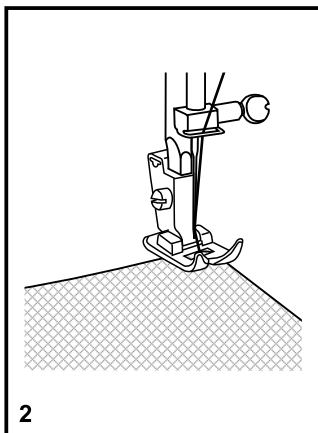
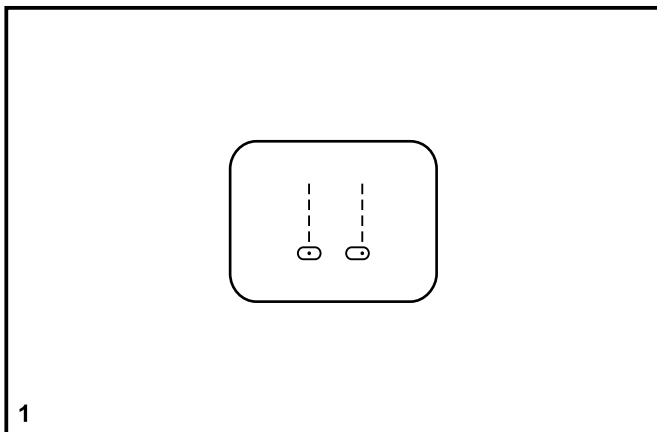
Tät sicksacksöm kallas för satinsöm. (4)

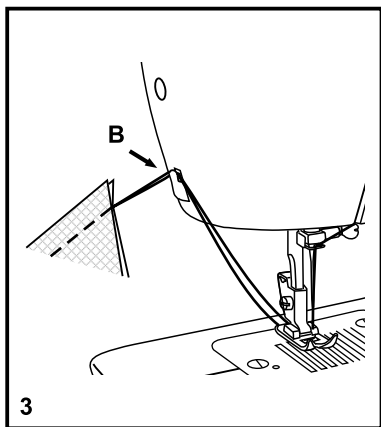
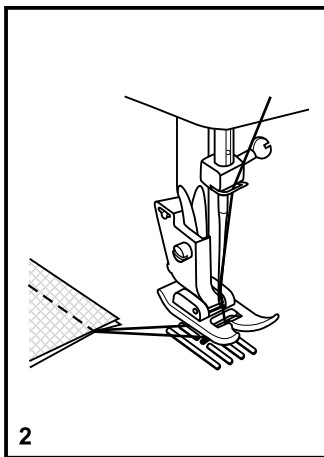
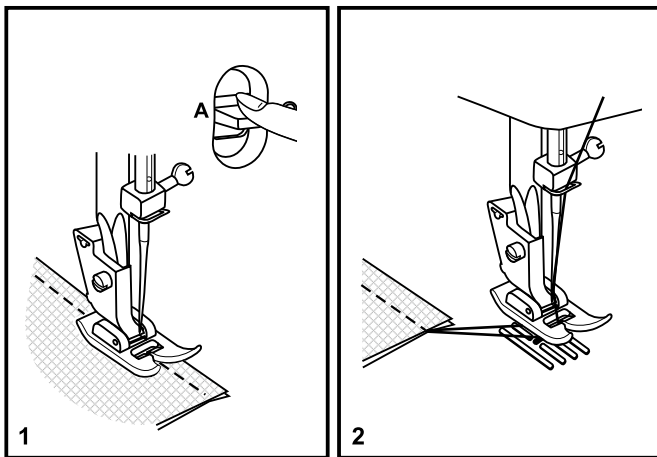
☐ Sy raksöm

Börja med att ställa in maskinen på raksöm. (1)

Lägg tyget under pressarfoten med tygkanten i linje med den önskade stömlinjen på stygnplåten. (2)

Sänk pressarfotsspaken och tryck sedan på fotpedalen för att börja sy. (3)





Sy bakåt

För att fästa sömmen i början och i slutet, trycker man på backspaken (A).

Sedan syr man några stygn bakåt och sedan framåt igen. (1)

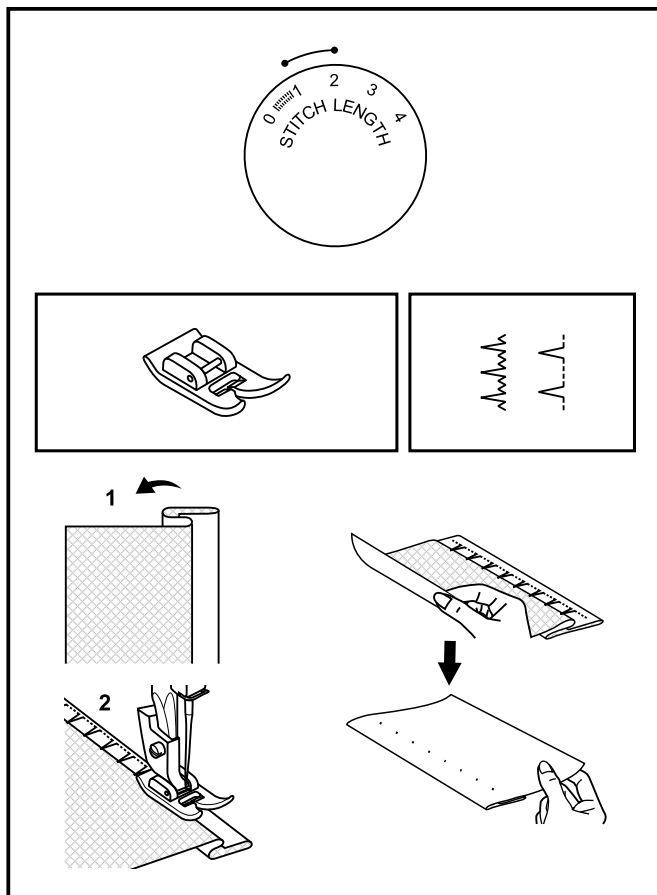
Tag bort arbetet

Vrid handhjulet mot dig (motsols) så att trådtilldragaren hamnar i sitt högsta läge, höj pressarfoten och för arbetet bakom nålen och pressarfoten. (2)

Skär av trådarna

Drag trådarna bakåt. För dem sedan över trådkniven (B) som sitter på sidoluckan.

Drag trådarna neråt, så skärs de av. (3)



□ Blindsöm

Används till gardiner, byx- och kjolfällar m.m.

..w.. Blindsöm för elastiska material.

.A...A. Blindsöm för fasta material.

OBS:

Det krävs lite övning för att sy en snygg fäll.
Sy alltid ett prov först.

Ställ in stygnlängden inom intervallet som visas på bilden.
För blindsömmar behöver stygnlängden oftast vara något längre.

Vanligtvis används en kortare stygnlängd till tunna tyger och en längre stygnlängd till tjockare tyger. Provsy alltid först för att kontrollera att inställningarna fungerar på det aktuella tyget.

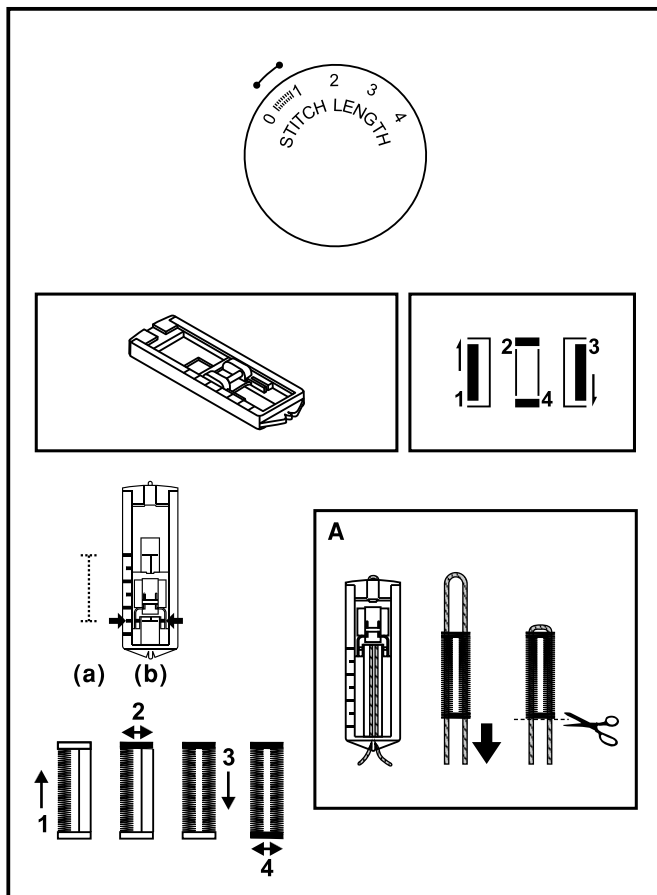
Blindsöm:

Vik fällen till önskad bredd och pressa. Vik tillbaka (som på bild 1) mot den högra sidan av tyget och se till att fällens övre del sticker ut cirka 7 mm till höger om det vikta tyget.

Sy försiktigt över vikningen och se till att nålen bara tar i vikningens övre del för att fånga upp en eller två tygtrådar. (2)
Vik upp arbetet igen när fällen är färdig och pressa.

OBS:


Om du vill göra det ännu lättare att sy blindsöm kan du använda en blindsömsfot, som finns som tillval hos SINGER®- återförsäljare.



□ Knapphål

Förberedelse

1. Tag bort standardfoten och sätt på knapphålsfoten.
2. Mät diameter och tjocklek på knappen och lägg till 0.3cm för att få korrekt knapphålslängd, markera knapphållets storlek på tyget. (a)
3. Placera arbetet under pressarfoten så att markeringen på tyget är i linje med knapphålsfotens markering på tyget. Sänk foten och kontrollera att markeringen av knapphållets mitt ligger i linje med knapphålsfotens mittmarkering. (b)

Juster stingenes tæthed ved at dreje på stinglængdevælgeren i "  " .

Obs:

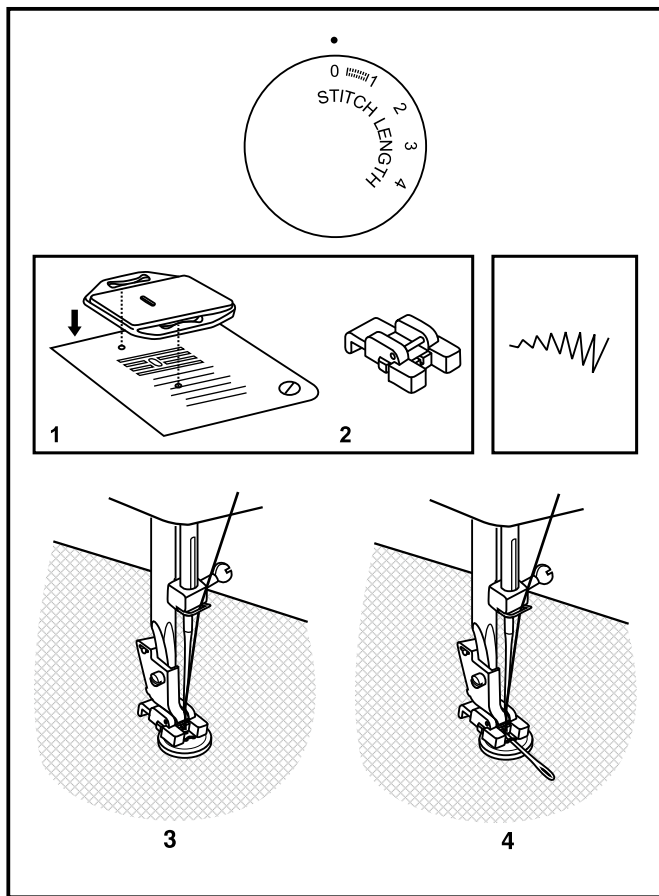
Tætheten kan varieras beroende på material.

Sy altid ett provknapphål på samma typ av material.

Föl 4-stepssekvensen och byt från ett steg till ett annat med sömvalsratten. När du byter steg i knapphålsprocessen måste du se till att nålen är upplyft ur tyget innan du vrider på sömvalsratten till nästa steg. Sy inte för många stygn i steg 2 och 4. Använd sprättaren och skär upp knapphålet från båda träsarna mot mitten.

Tips:

- Lösare spänning på övertråden ger bättre resultat.
- Använd mellanlägg när du syr i tunnare och elastiska material.
- Använd gärna en grövre tråd eller snodd när du syr i elastiska och stickade material. Sy sicksacksömmen över den grövre tråden eller snodden. (A)



□ Sy i knappar

Sätt på stoppningsplattan. (1)

Byt ut den vanliga pressarfoten mot knappfoten. (2)

Ställ in stygnlängden till "0".

Placera knappen och tyget under knappfoten som illustrerat. (3)

Ställ in maskinen på sicksaksöm. Justera sömbredden så att nålen förflyttar sig från knappens vänstra hål till knappens högra hål utan problem. Vrid handjulet för att kontrollera att nålen går ned i knappens vänster- och högerhål. Justera vid behov stygnbredden efter avståndet mellan knappens hål. Sy långsamt fast knappen med ungefär 10 stygn.

Lyft upp nålen ur tyget. Ställ sedan in maskinen på raksöm igen, med stygnbredden "0" och avsluta genom att sy några fäststygn.

Om knappen behöver en "hals" lägger du en stoppnål ovanpå knappen innan du syr fast den (4). För knappar med 4 hål syr du först fast knappen genom de båda främre hålen, skjuter sedan fram materialet och syr genom de båda bakre hålen.

Sy blytlås och passpoaler

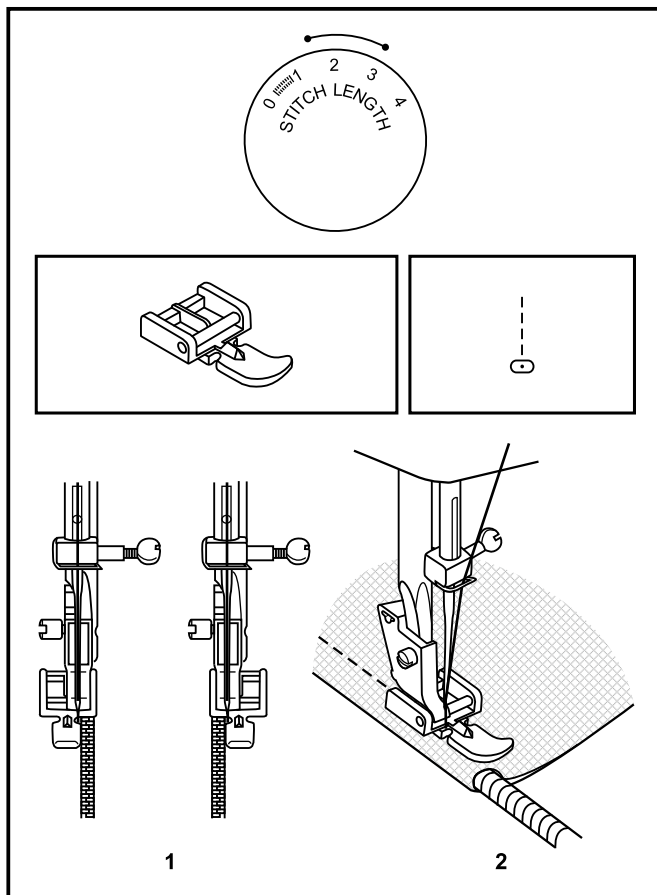
Ställ in maskinen som bilden visar.

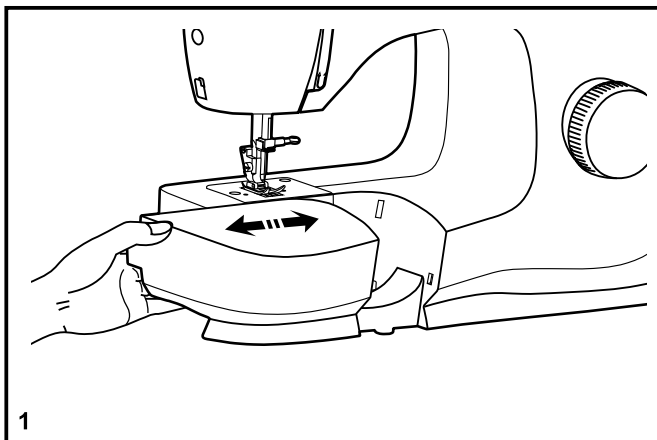
Byt till blytlåsfot.

Blytlåsfoten kan sättas fast till höger eller vänster beroende på vilken sida som skall sys. (1)

För att kunna sy förbi löparen, låter man nålen stanna i arbetet, höjer pressarfoten, drar försiktig löparen förbi nålen och sänker sedan pressarfoten och fortsätter att sy.

Man kan också sy och sy fast passpoaler med blytlåsfoten. (2)

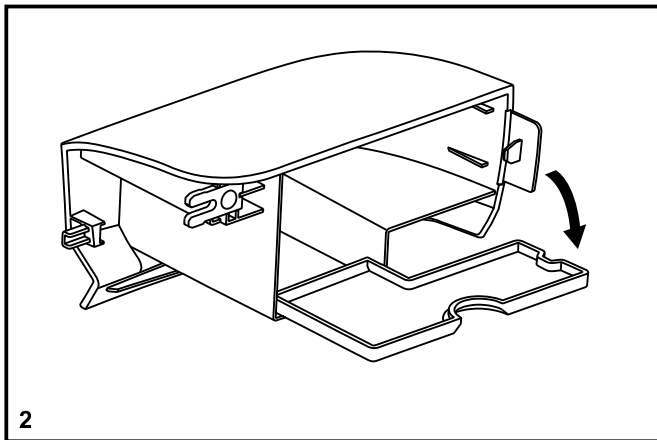




☐ Installera sybordet

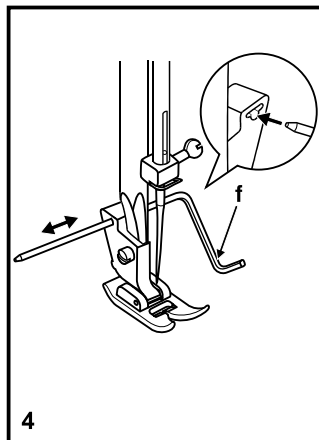
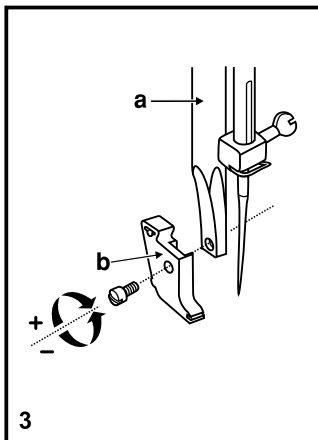
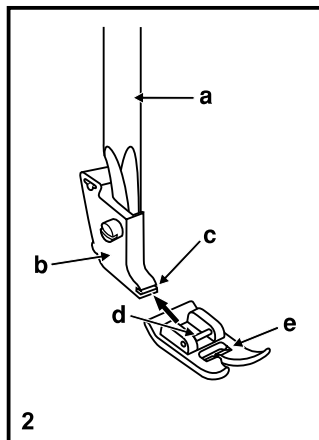
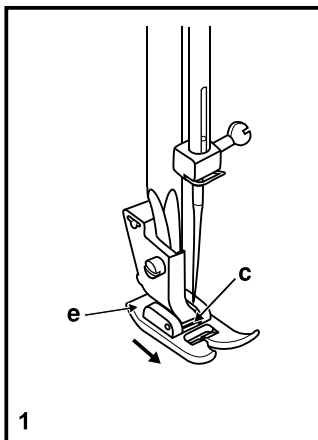
Håll sybordet vågrätt och skjut in det mot maskinen i pilens riktning. (1)

Ta bort sybordet genom att dra det åt vänster.



I sybordet finns också en tillbehörsask.

När du vill öppna lådan, fäller du ned locket så som visas på bilden. (2)



☐ Sätta på pressarfotshållaren

Ta bort syfoten

Tryck pressarfoten nedåt (e) för att ta bort den från sitt fäste (c). (1)

Sätta på syfoten

Sätt fast pressarfotens metallstag i pressarfotshållarens skåra (c). (2)

Lossa eller montera syfotsfästet

Höj syfotstången (a) med syfotsspaken.

Ta av eller sätt fast pressarfotsfästet (b) som bilden visar. (3)

Montering av sylinjal

Montera sylinjalen (f) i spåret enligt bilden.

Justera längden enligt önskemål för fållar, veck etc. (4)

OBS:

Stäng av maskinen ("O") då de beskrivna momenten utförs!

□ **Anpassa nål/ material/ tråd**

NÅL, MATERIAL, TRÅDTABELL

NÅLGROVLEK	MATERIAL	TRÅD
9-11 (70-80)	Tunna material, bomull, voile, siden, muslin, trikå, jersey, crepe, polyester, poplin.	Tunn tråd i bomull, nylon, polyester eller bomullsomspunnen polyester.
11-14 (80-90)	Mellantjocka material, bomull, satin, segelduk, grytlappstyg, dubbelstickat, tunt ylle.	De flesta trådar som säljs är mellantjocka och passar för alla dessa material och nålar. Använd polyestertråd till syntetiska material och bomull till naturmaterial. Använd alltid samma tråd som under- och övertråd.
14 (90)	Mellantjocka material, bomull, ylle, kraftigt stickat, denim, frotté.	
16 (100)	Kraftig maskinvävd canvas, ylle, ytterklädstyger, quiltat, denim, stoppade material (tunna - tjocka).	
18 (110)	Tjocka ylleytyger överdragstyger, vissa läder - och vinylmaterial.	Kraftig tråd, matt-tråd.

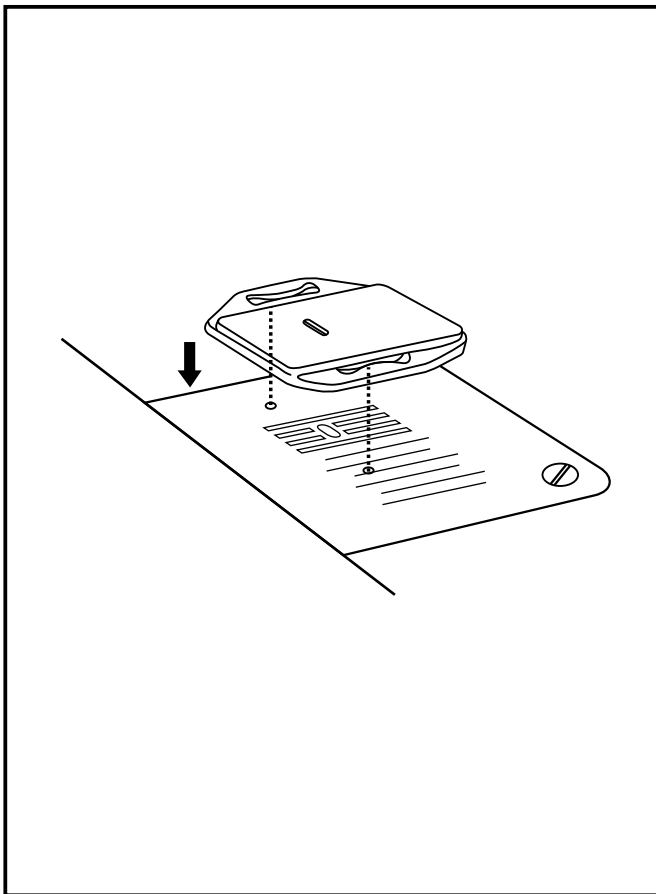
VIKTIGT: Se till att ha rätt nål i förhållande till tråd och tyg.

NÅL, MATERIALVAL

NÅLAR	FÖRKLARING	TYP AV MATERIAL
SINGER® 2020	Spetsig standardnål. Grovlek mellan tunn och grov 9 (70) till 18 (110).	Vanliga fabriksvävda ylle-, bomulls-, sidentyger, Qiana. Inte bra för dubbelstickat.
SINGER® 2045	Ball point nål, skarva. 9 (70) till 18 (110).	Vanliga fabriksvävda ylle-, bomulls-, sidentyger, Qiana. Inte bra för dubbelstickat.
SINGER® 2032	Lädernål. 12 (80) till 18 (110).	Läder, vinyl, stoppade material (Lämnar mindre hål än en vanlig nål i samma grovlek.)

OBS:

1. För bästa resultat, använd Singernålar.
2. Byt nål ofta (ungefär efter vartannat plagg) och / eller vid trådbrott eller hoppstyg.



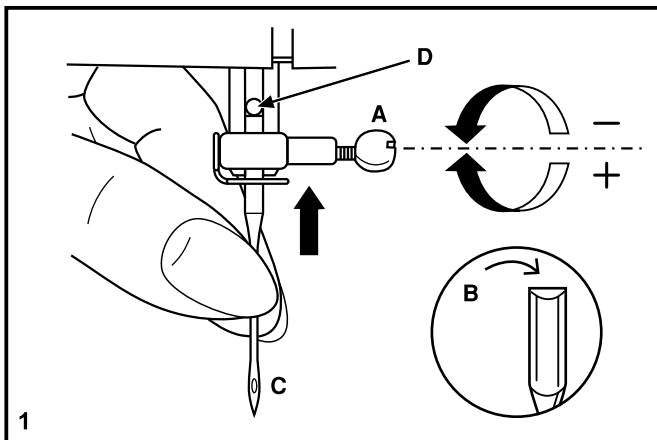
□ Stoppningsplatta

Vid vissa typer av arbeten (t.ex. stoppning eller frihandsbroderi) måste stoppningsplattan användas.

Sätt på stoppningsplattan så som visas på bilden.

Vid normal sömnad ska stoppningsplattan tas bort.

För frihandssömnad rekommenderas en lagnings-/broderfot, som kan köpas som tillval från SINGER®-återförsäljare.



☐ Nålbyte

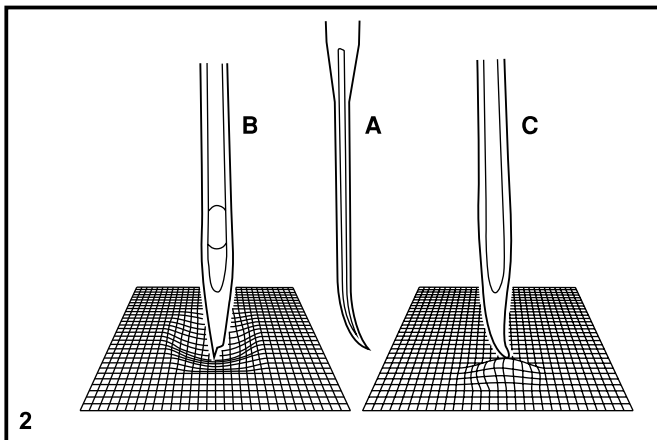
Byt nål regelbundet, särskilt om sömnen inte blir bra.
För bästa resultat används symaskinsnålar tillverkade av SINGER®.

Byt nål som bilden (1) visar:

- A. Lossa nålskruven, för upp nålen i nålhållaren och skruva åt skruven igen.
- B. Flata sidan skall vara bakåt.
- C/D. För upp nålen så långt det går..

OBS:

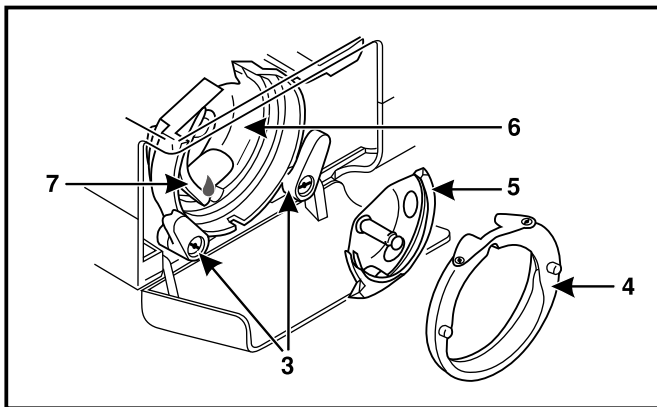
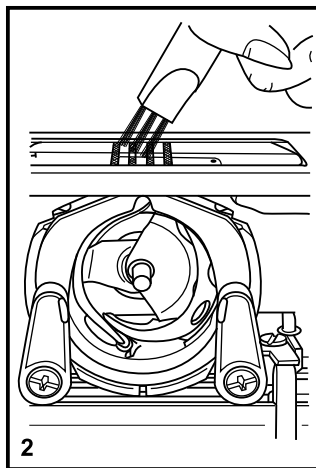
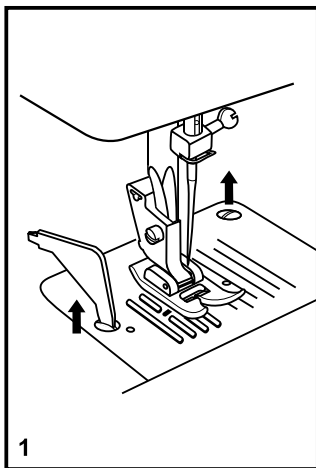
Maskinen måste vara avstängd ("O") vid nålbyte.



Nålen måste vara felfri. (2)

Problem kan uppstå om:

- A. Nålen är böjd.
- B. Nålspetsen är skadad.
- C. Om nålspetsen är sned.



□ Underhåll

Viktigt:

Stäng av maskinen och drag ur väggkontakten.
Maskinen måste vara avstängd vid rengöring.

Tag bort stygnplåten

Vrid handhjulet tills nålen står i högsta läge.

Tag bort sybordet och öppna griparluckan. Skruva ur skruvarna med skruvmejseln och lyft bort stygnplåten. (1)

Rengör mataren

Tag bort spolkapseln och borsta rent runt mataren. (2)

Rengör och smörj griparen

Vrid de två låsarmarna (3) utåt. Tag ur griparringen (4) och griparen (5) och torka av dem med en luddfri trasa. Håll 1-2 droppar symaskinsolja vid punkt (6).

Vrid handhjulet, så att griparhaken (7) är i sitt vänstra läge. Sätt i griparen (5) och griparringen (4). Vrid låsarmarna inåt. Sätt tillbaka stygnplåten och skruva i skruvarna. Sätt in spolkapseln och spolen.

Viktig:

Damm och fibrer måste regelbundet borstas bort.
Maskinen bör lämnas för service med jämna mellanrum.

□ Felsökningstabell

Problem	Anledning	Åtgärd
Övertråden går av	<ol style="list-style-type: none">1. Maskinen är felträdd.2. Trådspänningen är för hög.3. Tråden är för tjock för nålen.4. Nålen är fel isatt.5. Tråden har fastnat runt trådhållaren.6. Nålen är skadad.	<ol style="list-style-type: none">1. Trä om maskinen.2. Sänk trådspänningen.3. Sätt i en grövre nål.4. Sätt i nålen med flata sidan bakåt.5. Lossa tråden, vira upp den på trådrullen.6. Byt nål.
Undertråden går av	<ol style="list-style-type: none">1. Spolkapseln är inte rätt isatt.2. Spolkapseln är trädd felaktigt.	<ol style="list-style-type: none">1. Ta bort och sätt i spolkapseln och dra i tråden. Tråden skall löpa lätt.2. Kontrollera både spole och spolkapseln.
Hoppstygn	<ol style="list-style-type: none">1. Nålen är fel isatt.2. Nålen är skadad.3. Fel typ av nål har använts.4. Pressarfoten sitter fel.	<ol style="list-style-type: none">1. Sätt i nålen med flata sidan bakåt.2. Byt nål.3. Byt till rätt nåltyp.4. Kontrollera och sätt fast den rätt.
Nålen går av	<ol style="list-style-type: none">1. Nålen är skadad.2. Nålen är fel isatt.3. Nålen passar inte materialet.4. Fel pressarfot är påsatt.	<ol style="list-style-type: none">1. Sätt i en nål.2. Sätt i nålen med flata sidan bakåt.3. Sätt i rätt nål.4. Välj rätt pressarfot.
Fula stygn	<ol style="list-style-type: none">1. Maskinen är fel trädd.2. Undertråden är fel trädd.3. Nål/tråd/tyg valet är fel.4. Trådspänningen är fel.	<ol style="list-style-type: none">1. Trä om maskinen.2. Trä om undertråden.3. Nål och tråd måste passa tyget.4. Ändra trådspänningen.
Sömmen rynkas och bubblar	<ol style="list-style-type: none">1. Nålen är för tjock för materialet.2. Fel stygnlängd är inställd.3. Trådspänningen är för hård.	<ol style="list-style-type: none">1. Välj en tunnare nål.2. Ändra stygnlängden.3. Minska trådspänningen.
Ojämn matning	<ol style="list-style-type: none">1. Dålig kvalitet på tråden.2. Spolkapseln är fel isatt.3. Arbetet har dragits.	<ol style="list-style-type: none">1. Använd tråd av bra kvalitet.2. Sätt i spolkapseln rätt.3. Styr arbetet, drag inte.
Maskinen låter högt	<ol style="list-style-type: none">1. Damm eller trådrester ligger i griparen.2. Nålen är skadad.	<ol style="list-style-type: none">1. Gör rent runt matare och gripare.2. Byt nål.
Maskinen krånglar	Tråd har fastnat i griparen.	Tag bort övertråden och spolkapseln, vrid handhjulet framåt och bakåt och tag bort trådtrasslet.



Observera att denna produkt vid kassering måste lämnas för säker återvinning i enlighet med gällande nationell lagstiftning för el- och elektronikprodukter. Elartiklar får ej slängas bland osorterat hushållsavfall. Elartiklar källsorteras separat. Kontakta din kommun för mer information gällande olika återvinningsalternativ. När gamla maskiner ersätts med nya kan återförsäljaren enligt lag vara skyldig att ta emot din gamla maskin för kassering utan kostnad.

Elartiklar som slängs på soptipp kan avge hälsofarliga ämnen som sprider sig till grundvattnet och vidare till olika livsmedel.

Vi förbehåller oss rätten att utan föregående meddelande göra ändringar i symaskinsutrustningen och tillbehörssortimentet samt att ändra prestanda eller design. Sådana ändringar är dock alltid till fördel för kunden och produkten.

IMMATERIELL EGENDOM

Singer och "S"-emblemet är varumärken tillhörande The Singer Company Limited S.à.r.l. eller dess dotterbolag.

4710991-01A • Swedish ©2021 The Singer Company Limited S.à.r.l. eller dess dotterbolag. Med ensamrätt.