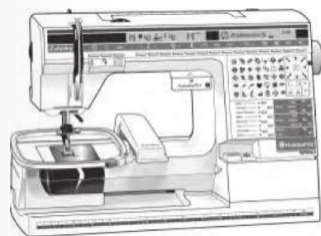
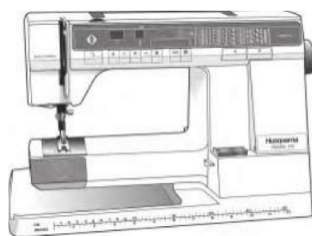


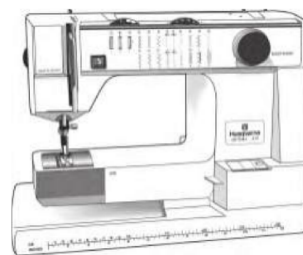
För att ta reda på vilka pressarfötter och tillbehör som kan användas till din HUSQVARNA VIKING® symaskin, välj din modell bland illustrationerna nedan. Numret i kvadraten hjälper dig att finna de tillbehör som passar din HUSQVARNA VIKING® symaskin. Steg-för-steg-instruktioner visar hur man använder pressarfötterna, och det finns bilder på olika sömnadsidéer som kan inspirera dig. Om din symaskinsmodell inte finns med nedan, besök då vår webbplats på www.husqvarnaviking.com för mer information.



① ORCHIDEA™, 1250, #1+, 1200, 1100, 1090, 1070, 1070 S, 1050.



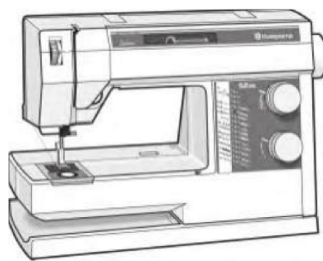
② 990 S, 990, 980, 960, 950 S, 950, 945, 940.



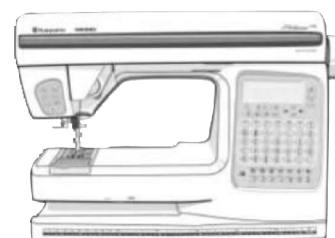
③ 630, 620, 610, 190, 185, 180, 150, 120.



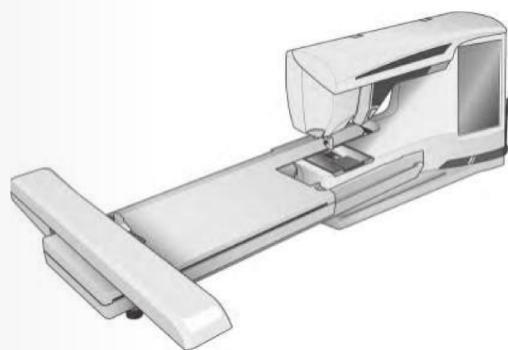
④ 105, 100, 95, 90.



⑤ PRELUDE™ 360, PRELUDE™ 340, DAISY™ 335, 330, 325, 320, 315, 310, HUSQVARNA VIKING® 250, 230, 225/215, 210, 205, SCANDINAVIA™ 100, EDEN ROSE™ 250M, TRIBUTE™ 140M, EMERALD™ 122, 118, 116.



⑥ PLATINUM™ 955 E, 950 E, PLATINUM™ Plus 775, 770, 755 Quilt, 750 Quilt, 735, 730, 715, ROSE™ 605, 600, IRIS™, LILY™ 555, 550, 545, 540, 535, 530, HUSQVARNA VIKING® 500, INTERLUDE™ 445, 435, FREESIA™ 425, 415, HUSQVARNA VIKING® 400, 350, SCANDINAVIA™ 400, 300, 200, EMERALD™ 203, 183.



⑦ DESIGNER DIAMOND *Royale*™, DESIGNER DIAMOND *deLuxe*™, DESIGNER DIAMOND™, DESIGNER RUBY *Royale*™, DESIGNER RUBY *deLuxe*™, DESIGNER RUBY™, DESIGNER TOPAZ™ 50, 40, 30, 25, 20, DESIGNER™ SE, DESIGNER™ SE Limited Edition, DESIGNER™ I, II, QUILT DESIGNER™, QUILT DESIGNER™ II, SAPPHIRE™ 960Q, 930, 875Q, 870Q, 855, 850, 835, 830, OPAL™ 690Q, 670, 650, EDEN ROSE™ 250C, TRIBUTE™ 140C.