

*Designer  
Topaz™ 40*

Instruktionsbok



Den här symaskinen för hemmabruk är konstruerad enligt standarden IEC/EN 60335-2-28 och UL1594.

## VIKTIGA SÄKERHETSFÖRESKRIFTER

När du använder elektriska apparater är det viktigt att du alltid vidtar nödvändiga säkerhetsåtgärder, bland annat följande:

Läs igenom alla instruktioner innan du börjar använda symaskinen. Förvara instruktionerna på ett lämpligt ställe nära maskinen. Överlämna instruktionerna om maskinen övergår i någon annans ägo.

### FARA – SÅ HÄR MINSKAR DU RISKEN FÖR ELSTÖTAR:

- Symaskinen får aldrig lämnas utan uppsikt när den är inkopplad. Dra alltid ur sladden ur eluttaget så snart du har sytt färdigt eller om du ska rengöra maskinen eller när du öppnar någon lucka, smörjer och underhåller maskinen så som anges i bruksanvisningen.

### VARNING – SÅ HÄR MINSKAR DU RISKEN FÖR BRÄNNSKADOR, BRAND, ELSTÖTAR OCH ANDRA PERSONSKADOR:

- Symaskinen får aldrig användas som leksak. Var extra uppmärksam när maskinen används av eller i närheten av barn.
- Använd symaskinen endast på det sätt som beskrivs i den här bruksanvisningen. Använd endast tillbehör som rekommenderas av tillverkaren och som anges i den här bruksanvisningen.
- Använd aldrig symaskinen om sladden eller stickkontakten skadats, om den inte fungerar ordentligt, om du har tappat den eller skadat den eller om du har tappat den i vatten. Lämna in symaskinen hos närmaste auktoriserade återförsäljare eller servicecenter för genomgång, reparation och elektriska eller mekaniska justeringar.
- Använd aldrig symaskinen om något av luftintagen är blockerat. Symaskinens och fotpedalens ventilationsöppningar måste hållas fria från ludd, damm och lösa tygbitar.
- Håll fingrarna borta från rörliga delar. Var extra försiktig i området runt symaskinsnålen.
- Använd alltid rätt stygnplåt. Fel stygnplåt kan medföra att nålen bryts.
- Använd aldrig böjda nålar.
- Dra aldrig tyget framåt eller bakåt när du syr, eftersom nålen då kan böjas så mycket att den går av.
- Använd skyddsglasögon.
- Stäng av symaskinen ("0") varje gång du ska göra något i området runt nålen, till exempel trä nålen, byta nål, byta undertråd eller byta pressarfot.
- Släpp aldrig ner eller för in något föremål i någon öppning.
- Använd inte symaskinen utomhus.
- Använd aldrig symaskinen i utrymmen där aerosolprodukter (spray) används eller där syrgas hanteras.
- När du ska stänga av maskinen vrider du alla reglage till avstängt läge ("0") och drar sedan ur stickkontakten ur vägguttaget.
- Håll aldrig i sladden när du ska dra ur stickkontakten, utan håll och dra alltid i själva stickkontakten.

- Maskinen manövreras med hjälp av fotpedalen. Placera inga andra föremål på fotpedalen.
- Symaskinen får inte användas om den har blivit blöt.
- Om LED-lampan skadas eller går sönder måste den bytas hos närmaste auktoriserade återförsäljare eller servicecenter, eller annan auktoriserad reparatör.
- Om fotpedalens elsladd skadas måste den bytas hos närmaste auktoriserade återförsäljare eller servicecenter, eller annan auktoriserad reparatör.
- Symaskinen har dubbel isolering. Använd enbart identiska reservdelar. Se instruktionerna för Underhåll av dubbelisolerade maskiner.

## SPARA DE HÄR INSTRUKTIONERNA

### ENDAST FÖR EUROPA:

Symaskinen får användas av barn på 8 år och uppåt, personer med nedsatt fysisk, sensorisk eller psykisk funktion, och personer utan erfarenhet och kunskap förutsatt att de har fått instruktioner om hur man använder symaskinen och är väl inbegripna med eventuella risker. Barn får inte leka med symaskinen. Rengöring och underhåll av maskinen får inte utföras av barn utan överinseende.

Ljudtrycksnivån är under normal användning mindre än 75dB(A).

Till denna symaskin får endast fotpedal av modell "FR2" (tillverkat av Shanghai Bioao Precision Mould Co., Ltd.) användas.

### FÖR LÄNDER UTANFÖR EUROPA:

Denna symaskin får inte användas av personer ( däribland barn) med nedsatt fysisk, sensorisk eller psykisk förmåga, eller av personer utan erfarenhet och kunskap, såvida de inte fått instruktioner om hur man använder symaskinen av en person som ansvarar för deras säkerhet. Barn ska vara under tillsyn så att de ej får tillfälle att leka med symaskinen.

Ljudtrycksnivån är under normal användning mindre än 75dB(A).

Till denna symaskin får endast fotpedal av modell "FR2" (tillverkat av Shanghai Bioao Precision Mould Co., Ltd.) användas.

## UNDERHÅLL AV DUBBELISOLERADE PRODUKTER

En dubbelisolerad produkt innehåller två isoleringssystem istället för jordning. Inga jordade detaljer ingår i en dubbelisolerad produkt och sådana ska inte heller läggas till produkten. Underhåll av en dubbelisolerad produkt kräver mycket stor noggrannhet och kunskap om systemet, och ska därför endast utföras av behörig servicepersonal. Reservdelarna till en dubbelisolerad produkt måste vara identiska med produktens originaldelar. En dubbelisolerad produkt är märkt med texten "DUBBEL ISOLERING" eller "DUBBELISOLERAD".



# INNEHÅLLSFÖRTECKNING

## LÄR KÄNNA DIN MASKIN

Maskinöversikt	1:8
Tillbehör	1:9
Pressarfötter.....	1:10
Sömmar	1:11
Alfabet	1:16

## INSTÄLLNINGAR

Uppackning	2:2
Anslut nätsladden och fotreglaget	2:2
USB-port	2:3
Plocka undan efter sömnad	2:3
Använda friarmen	2:3
Trådållare och trådbrickor	2:4
Trädning av övertråden	2:5
Nålträdare	2:6
Skära av tråden	2:6
Trä en tvillingnål	2:7
Spola undertråd med träd maskin	2:8
Spola undertråd från den vertikala trådållaren	2:8
Spola undertråd från den extra trådållaren	2:9
Sätta i spolen	2:9
Trådsensor	2:9
Sänka matartänderna	2:10
Byta pressarfot	2:10
Byta nål	2:10
Nålar	2:11
Trådar	2:12
Mellanlägg	2:12
PICTOGRAM™-penna	2:12
Kompletterande programvara (PC)	2:13
Så här uppdaterar du maskinen	2:13

## INSTÄLLNINGAR OCH FUNKTIONSKNAPPAR

Funktionsknappar	3:2
EXCLUSIVE SENSOR SYSTEM™	3:3
Översikt tryckområde	3:4
Färgpekskärm	3:6
Startmenyn.....	3:6
Verktysfält sömnläge.....	3:6
Verktysfält broderläge.....	3:7
Inställningsmenyn	3:8
Maskininställningar.....	3:8
Söminställningar.....	3:9

Sömnadsinställningar.....	3:10
Brodérintällningar.....	3:11
Ikoner som ofta används	3:12

## SÖMNAD

Sömnadsläget	4:2
Fliken sömmeny.....	4:2
Fliken sömnadsinformation.....	4:3
Sömändringar.....	4:4
Exklusiva SEWING ADVISOR™-FUNKTIONEN	4:7
Materialval.....	4:7
Sömnadstekniker.....	4:8
Sömnadstekniker	4:9
Sy ihop.....	4:9
Överkasta.....	4:10
Sy ihop och överkasta.....	4:11
Sy ihop/överkasta för muddar.....	4:11
Träckla.....	4:12
Osynlig fällsöm.....	4:12
Fälla.....	4:13
Perfekt balanserade knapphål.....	4:14
Manuellt knapphål.....	4:15
Manuell träs.....	4:16
Sy i knappar.....	4:16
Särskilda sömnadstekniker.....	4:17
Frihandsquiltning.....	4:17
Pop-up-meddelanden om sömnaden	4:18

## PROGRAMMERING

Programmering i sömnadsläget	5:2
Redigera söm- eller bokstavsprogram	5:3
Flikar i programmeringsläget.....	5:3
Kommandon för sömprogrammet.....	5:3
Sy ett sömprogram	5:4
Spara ett sömprogram	5:4
Ladda ner ett sömprogram på nytt	5:5
Pop-up-meddelanden i programmeringen	5:5

## BRODÉRINSTÄLLNINGAR

Översikt över brodérenheten	6:2
Översikt över broderbåge	6:2
Symaskinens broderier	6:2
DESIGNER TOPAZ™ 40 Sampler Book.....	6:2
Ansluta brodérenheten	6:3
Ta av brodérenheten	6:3
Sätta på broderfot R	6:3
Spänna fast tyget i bågen	6:4
Skjuta på/ta bort broderbågen	6:4
Komma igång med broderi	6:5

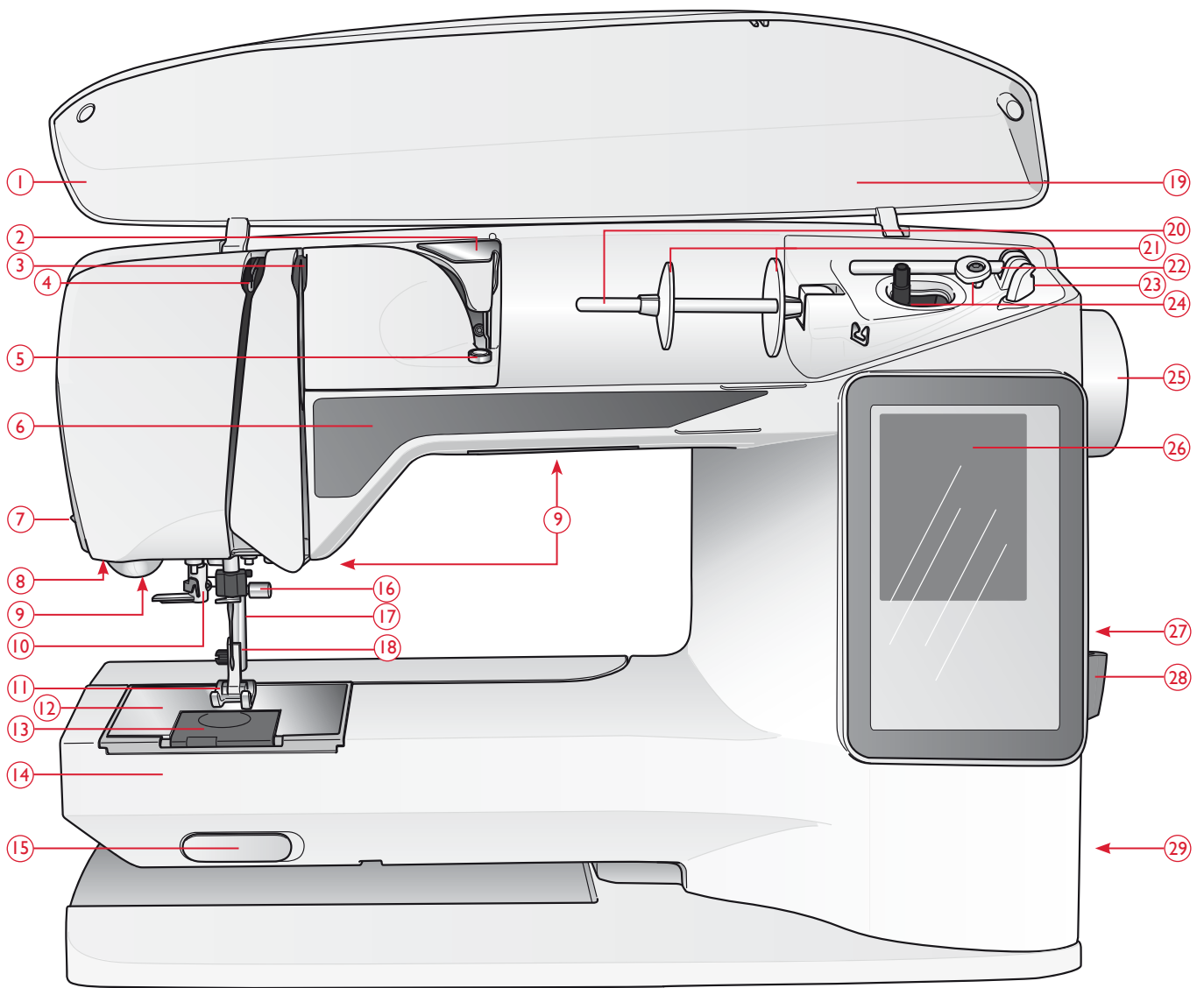
<b>REDIGERA BRODERI</b>	<b>7:1</b>	<b>FILE MANAGER</b>	<b>9:1</b>
Brodérläget	7:2	Tillgängligt minne	9:2
Startmenyn.....	7:2	Filformat	9:2
Ladda in ett broderi.....	7:2	Bläddra i File Manager	9:3
Ladda in ett teckensnitt.....	7:2	Lista/Vy med miniatyrbilder.....	9:3
Ladda ner från USB eller Mina filer.....	7:2	Mina filer.....	9:3
Redigera text i broderi.....	7:3	USB.....	9:3
Färgpekarskärmens ikoner.....	7:4	Öppna en mapp.....	9:3
ALT	7:4	Öppna en fil.....	9:3
Placering.....	7:4	Gå upp en mappnivå.....	9:3
Ändra storlek.....	7:5	Organisera	9:4
Roter.....	7:5	Skapa en ny mapp.....	9:4
Zoomalternativ/panorera.....	7:5	Flytta en fil eller en mapp.....	9:4
Spara i Mina filer	7:6	Kopiera/klistra in en fil eller en mapp.....	9:4
Ta bort	7:6	Byt namn på en fil eller en mapp.....	9:4
Spegelvändning i längd- och sidled	7:6	Ta bort en fil eller en mapp.....	9:4
GO!	7:6	Pop-up-meddelanden om File Manager	9:4
Pop-up-meddelanden i redigera broderi	7:6	<b>UNDERHÅLL</b>	<b>10:1</b>
<b>SY BRODERI</b>	<b>8:1</b>	Rengöra maskinen	10:2
Gå in i läget för att sy broderiet	8:2	Felsökning	10:3
Sy broderi – översikt över ikonerna	8:2	Index	10:5
Startmenyn	8:3	Immateriell egendom	10:11
Flytta brodébågen	8:3		
Basic Design Positioning	8:4		
Monokrom (enfärgad)	8:4		
Träckla	8:4		
ALT i sömnadsläget	8:4		
Stega stygn för stygn-kontroll.....	8:4		
Trådspänning.....	8:5		
Zoom/panorera.....	8:5		
Antal stygn i broderikombinationen	8:5		
Antal stygn i aktuellt färgblick	8:5		
Färgblicksförteckning	8:5		
Återgå till redigera broderi	8:5		
Basic Design Positioning	8:6		
Använda basic design positioning.....	8:6		
Hörnikoner.....	8:7		
Zoomalternativ/panorera.....	8:7		
Funktionsknappar i sy broderi	8:8		
Pop up-meddelanden om Sy broderi	8:9		



# 1 LÄR KÄNNA DIN MASKIN

*Den här delen av instruktionsboken ger dig en översikt av symaskinen, dess tillbehör och sömmar.*



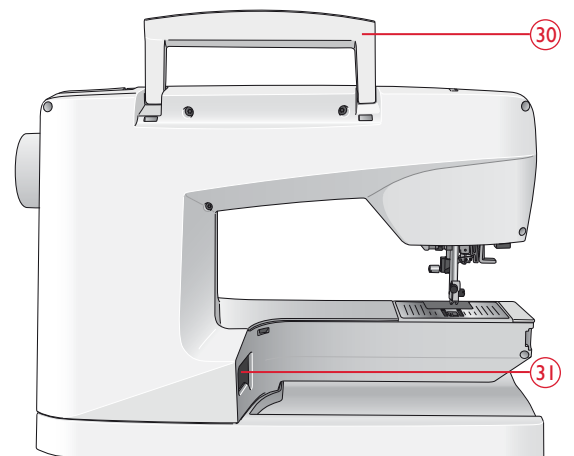


## MASKINÖVERSIKT

1. Lock
2. Förtrådspänning
3. Trådspänningsbrickor
4. Trådtilldragare
5. Trådspänning för undertrådsspolning
6. Panel med funktionsknappar
7. Trådkniv
8. Uttag för automatisk knapphålmätare
9. LED (lysdioder)
10. Nålträdare
11. Pressarfot
12. Stygnplåt
13. Lucka till spolkorgen

14. Friarm
15. Reglage för att sänka matartänderna
16. Nålstång med nålklämma och skruv
17. Pressarfotsstäng
18. Pressarfotsfäste
19. Sömöversikt
20. Trådrullehållare
21. Trådbrickor
22. Extra trådrullehållare
23. Trådkniv för undertråd
24. Spolaxel, spolningsstopp
25. Handhjul
26. Interaktiv färgpekskärm
27. Inbyggd USB-port

28. Hållare för styluspenna
29. Strömbrytare, anslutningar för nätsladd och fotreglage
30. Handtag
31. Uttag för brodérenhet



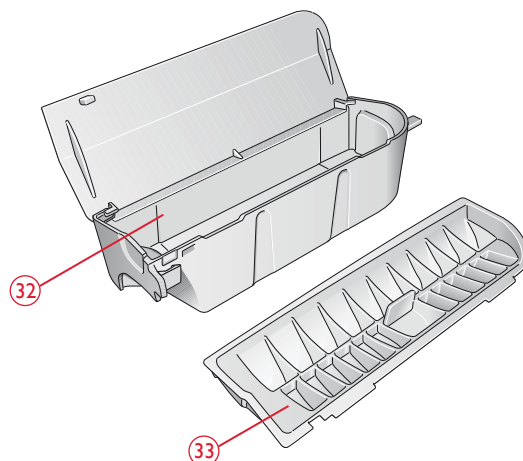


## Tillbehörslåda

Tillbehörslådan har specialutrymmen för pressarfötter och spolar samt plats för nålar och andra tillbehör. Förvara tillbehören i tillbehörslådan så har du dem alltid nära till hands.

32. Fack för tillbehör

33. Uttagbart förvaringsfack för pressarfötter och spolar



## Brodérenhetens delar

(typ BE 19)

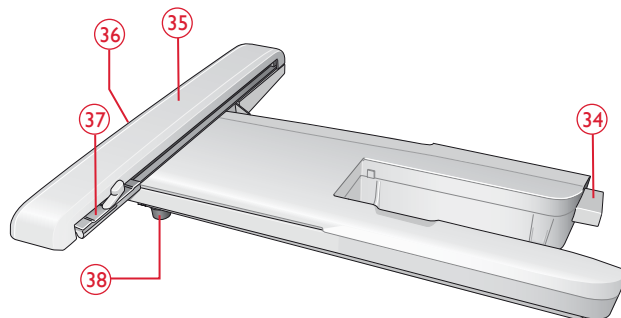
34. Brodérenhetsuttag

35. Brodérmarm

36. Frikopplingsknapp för brodérenheten (på undersidan)

37. Brodérbågsfäste

38. Justeringsfötter



## TILLBEHÖR

### Tillbehör som ingår

39. Styluspenna

40. Trådnät (2)

41. Filtbricka (2)

42. Skruvmejsel

43. Sprättare

44. Borste

45. Stor trådbricka

(sitter på maskinen vid leverans)

46. Medelstor trådbricka

(sitter på maskinen vid leverans)

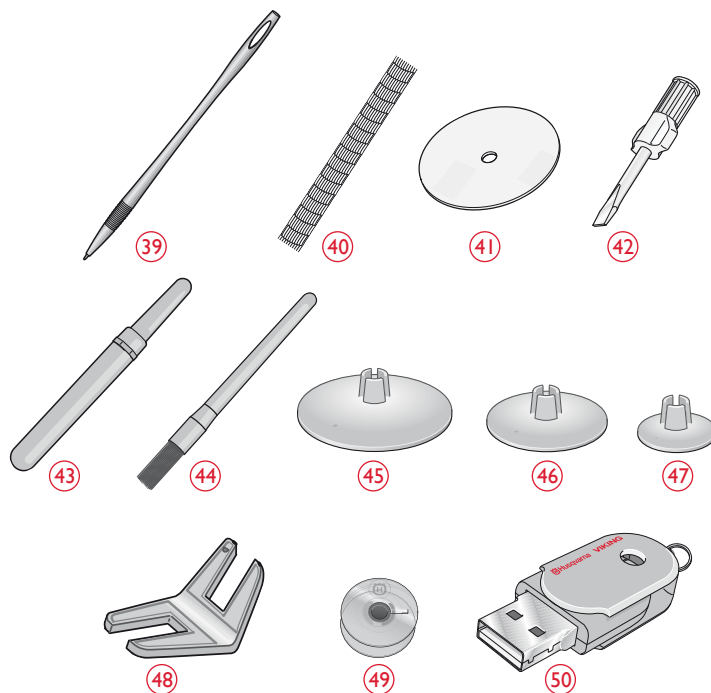
47. Liten trådbricka

48. Universalverktyg/lyftbricka

49. Sex spolar (en i maskinen vid leverans)

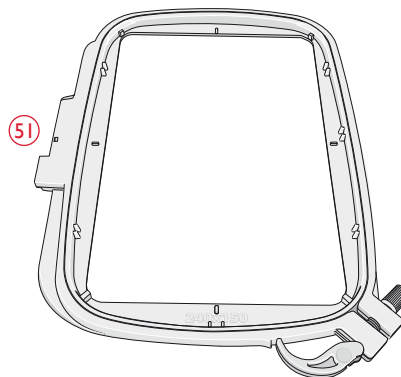
50. USB Embroidery stick (1 GB)

51. DESIGNER™ Jewel Hoop (240x150)

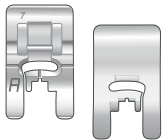


### Tillbehör som ingår - men inte visas på bild

- Mjukvara att ladda ner
- Skyddshuv (sitter på maskinen vid leverans)
- Fotreglage
- Nätsladd
- Nålar
- Brodértråd
- Tyg och mellanlägg
- DESIGNER TOPAZ™ 40 Sampler Book
- Mikrofiberduk

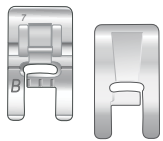


## PRESSARFÖTTER



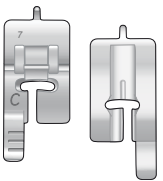
### Standardfot A

Sitter på maskinen vid leverans. Den här pressarfoten används framför allt för raksöm och sicksack med stygnlängd över 1,0.



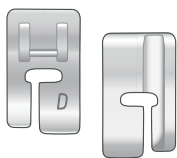
### Dekorsömsfot B

Använd den här pressarfoten när du syr tät sicksack (satinsöm) med en stygnlängd under 1,0 mm eller dekorsömmar. Spåret på undersidan av pressarfoten är konstruerat för att pressarfoten ska glida smidigt över sömmarna.



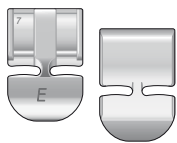
### Knapphålsfot C

För manuella knapphål. Den här pressarfoten har en mätskala så att du kan avgöra längden på knapphålet. Mittlinjen är 15 mm från tygkanten. De två spåren på undersidan gör att pressarfoten glider smidigt över knapphålsstolparna. Fingret på pressarfotens baksida håller iläggstråden, om sådan används till knapphålen.



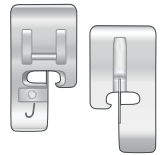
### Blindsömsfot D

Den här pressarfoten används för blindsöm. Innerkanten på foten leder tyget. Pressarfotens högertå är utformad för att löpa längs fällkanten.



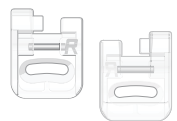
### Blixtlåsfot E

Den här pressarfoten kan snäppas fast till höger eller vänster om nålen. På så sätt går det lätt att sy längs båda sidorna av blixtlåset. Ändra nålpositionen till höger eller vänster för att sy närmare blixtlåständerna eller för att täcka större snoddar.



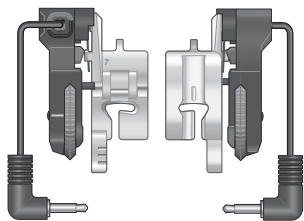
### Kantsömsfot J

Den här pressarfoten används för att överkasta och sy ihop/överkasta, t.ex. för sömmar med en stygnbredd på 5,0 och 5,5 mm. Stygnen bildas ovanför stiftet, vilket motverkar att tyget drar ihop sig i kanten.



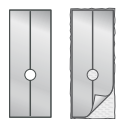
### Brodérfot R

Den här pressarfoten används för frihandsbrodering/-quiltning/-sömnad och broderier för båge.



### Automatisk knapphålsmätare

Anslut till maskinen och ange önskad knapphålslängd för att sy likadana knapphål i ett moment. Mittmarkeringen är 15 mm från tygkanten.





















### Glidplatta

Om du syr i vinyl, plast, skumgummi eller läder kan materialet fastna i pressarfoten och hindra symaskinen från att mata tyget som den ska. När du ska använda något av ovanstående material rekommenderar vi att du först provsyr i en restbit för att kontrollera att maskinen matar tyget jämnt. Om så inte är fallet fäster du de självhäftande glidplattorna på pressarfotens undersida.
















# SÖMMAR

## A – Nyttosömmar

Sömmar för klädsömnad och lagning.

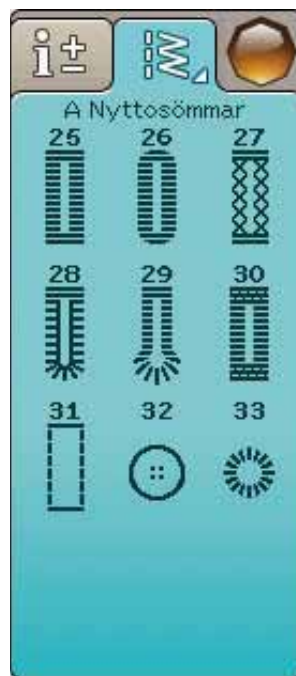
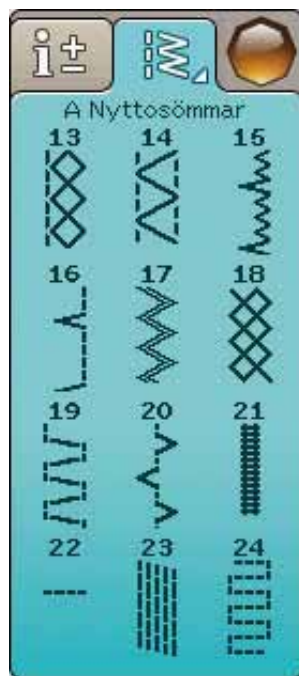
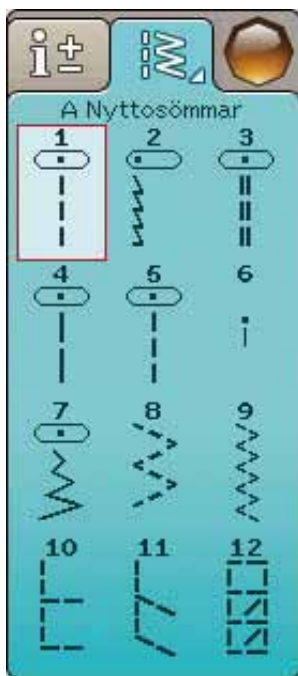
Söm	Söm nr	Sömnamn	Pressarfot	Användning
	1	Raksöm, nålen i mittläge	A	För alla typer av sömnad. Välj bland 29 olika nålpositioner.
	2	Elastisk söm, nålen i vänsterläge	A	För sömmar i trikå och elastiska tyger.
	3	Förstärkt raksöm, nålen i mittläge	A	För sömmar som utsätts för ordentliga påfrestningar. Extra förstärkt söm. Används för att förstärka och kantsticka träningskläder. Vid kantstickning, öka stygnlängden och flytta nålen till någon av de 29 olika positionerna.
	4	Träckelsöm	A	För hopfogning av två tygstycken med lång stygnlängd. Vid kantstickning, öka stygnlängden och flytta nålen till någon av de 29 olika positionerna.
	5	Raksöm med FIX	A	Börjar och avslutar sömmen med trådfästning.
	6	Rak träckelsöm	A	Sänk matartänderna. Använd tillsammans med fotreglaget när du träcklar ihop tygbitar. Mata fram tyget genom att flytta det till nästa träckelläge när pressarfoten höjs.
	7	Sicksack	A	För applikationer, spetskantning, sömnad på band etc. Stygnbredden ökar lika mycket åt vänster som åt höger.
	8	Trestegssicksack	J	För att laga och sy på lappar och resår. Passar för tunna till medeltjocka tyger. För att överkasta, välj överkasta i den exklusiva SEWING ADVISOR™.
	9	Tvästegssicksack	A	För hopfogning av två tygstycken med avslutade kanter samt elastisk rynkning. Också lämplig för sömnad på spets.
	10	Överkastningssöm	J	Syr ihop och överkastar kanter i ett moment. För tunna elastiska och oelastiska tyger.
	11	Elastisk överkastningssöm	B	Syr ihop och överkastar kanter i ett moment. För medeltjocka till kraftiga elastiska tyger.
	12	Overlocksöm	B	Syr ihop och överkastar kanter i ett moment. För medeltjocka elastiska tyger.
	13	Dubbel overlock	B	Syr ihop och överkastar kanter i ett moment. För kraftiga elastiska och kraftiga vävda tyger.
	14	Flatlock	B	Används för dekorfällar, överlappande sömmar, skärp och band. För medeltjocka/kraftiga elastiska tyger.
	15	Elastisk osynlig fällsöm	D	För osynliga fällar på medeltjocka till kraftiga elastiska tyger.
	16	Ej elastisk osynlig fällsöm	D	För osynliga fällar på medeltjocka till kraftiga vävda tyger.
	17	Förstärkt sicksack	A	För hopfogning av tygstycken kant i kant eller överlappning av skinn. För dekorsömnad.
	18	Elastisk söm och smocksöm	B	Sy över två rader resårband för att rynka.



Söm	Söm nr	Sömnamn	Pressarfot	Användning
	19	Elastisk fogsöm	B	För överlappande sömmar i trikå. För tygkanal över smal resår.
	20	Fagottsöm	B	För hopfogning av två tygstycken med avslutade kanter samt elastisk rynkning.
	21	Träns (manuell)	B	Förstärkt fickor, skjortöppningar, skärphällor och nederdelen av blytlås.
	22	Skärphällsöm	A	För fastsättning av skärphällor.
	23	Lagningssöm (framåt och bakåt)	A	Laga och stoppa småhål på arbetskläder, jeans, dukar och annat. Sy över hålet och tryck sedan på backmatning för att sy flera lagningssömmar och sedan stanna automatiskt.
	24	Lagningssöm (sida till sida)	A	För lagning av små revor.
	25	Tränsat knapphål	Automatisk Knapphål Pressarfot/C	Standardknapphål för de flesta tygtjocklekar.
	26	Knapphål med rundat slut	Automatisk Knapphål Pressarfot/C	För blusar och barnkläder.
	27	Förstärkt knapphål på medeltjockt tyg	C	För medeltjocka och kraftiga tyger.
	28	Sekelskiftesknapphål	Automatisk Knapphålsfot /C	För ett handsytt utseende på tunna och ömtåliga tyger. Tips! Öka längden och bredden när du syr knapphål på jeans. Använd tjockare tråd.
	29	Skräddarknapphål	Automatisk Knapphål Pressarfot/C	För skräddarsydda jackor, kappor etc.
	30	Knapphål på kraftigt tyg	Automatisk Knapphål Pressarfot/C	Med förstärkta tränsar.
	31	Raksömsknapphål för skinn	A	För skinn och mocka.
	32	Automatisk knappsömnad	Ingen pressarfot	För knappsömnad. Ställ in antalet stygn på pekskärmen.
	33	Snörhål	B	För skärp, snoddar etc.

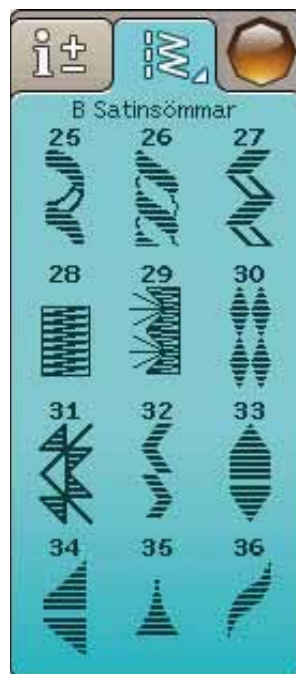
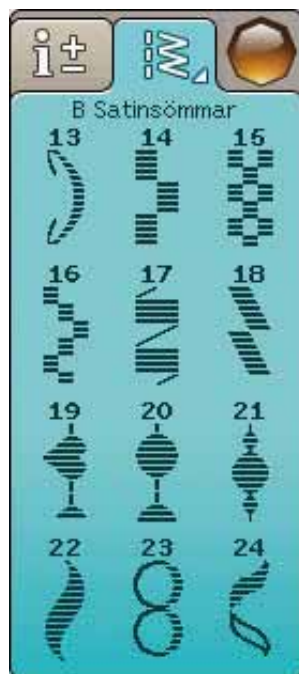
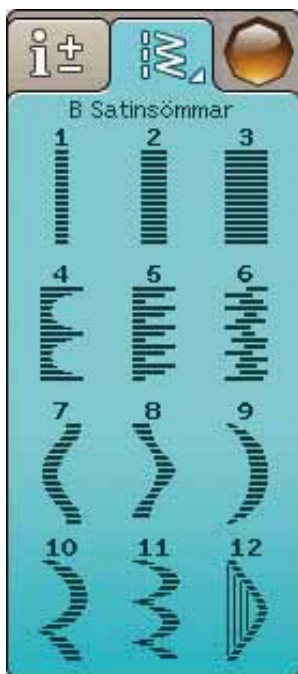
## A - Nyttosömmar

Sömmar för klädsömnad och lagning.



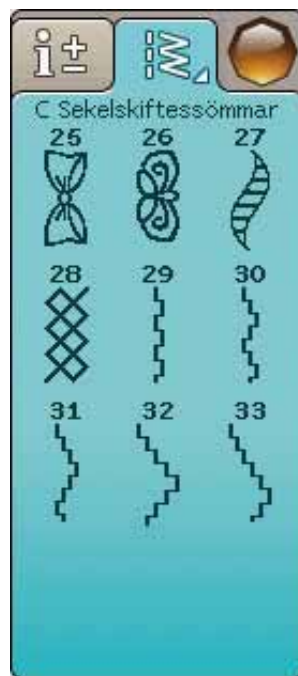
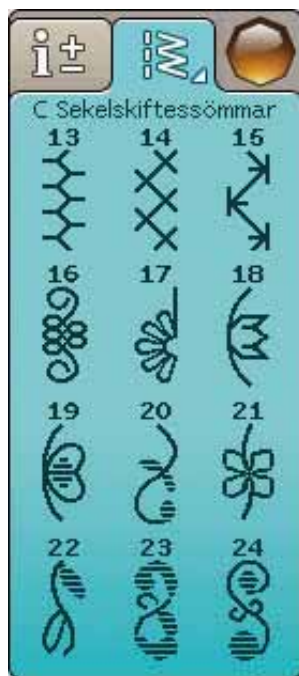
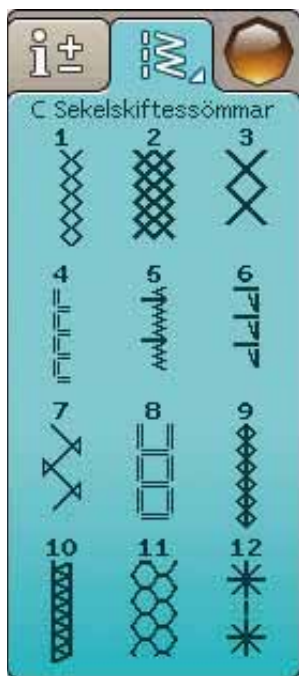
## B - Satinsömmar

För dekorsömnad och applikationer.



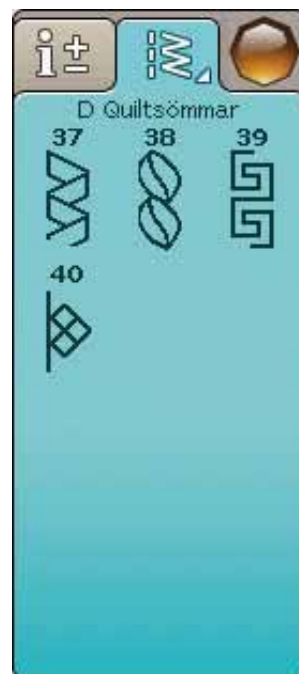
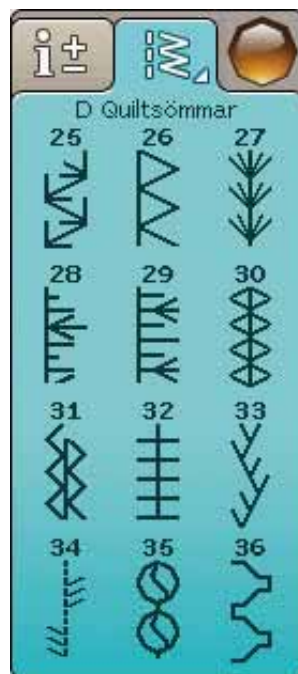
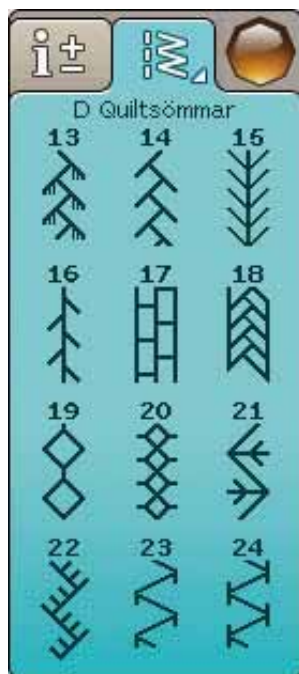
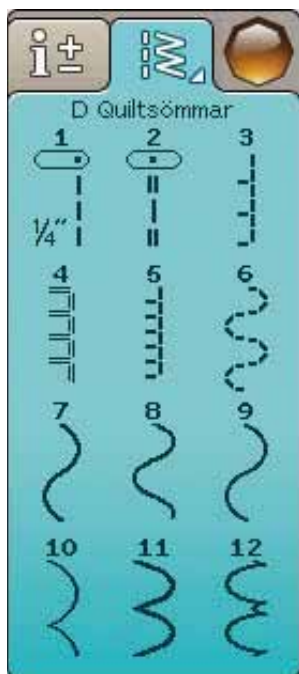
## C - Sekelskiftessömmar

För hälsöm, smocksöm och sömnad på spetsar, band m m. En del sömmar kan sys med vingnål.



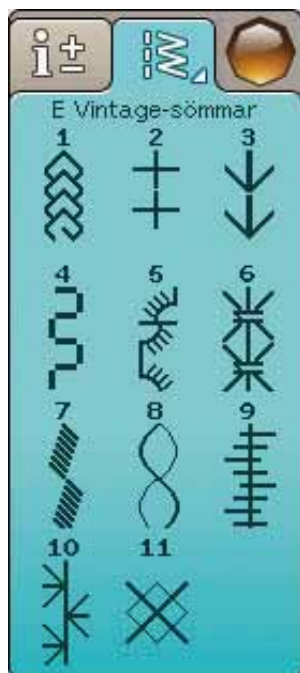
## D - Quiltsömmar

Sömmar för alla typer av quilttekniker.



## E - Vintage-sömmar

Ett urval av quiltsömmar som passar för crazy patch-quiltning och dekorsömnad.



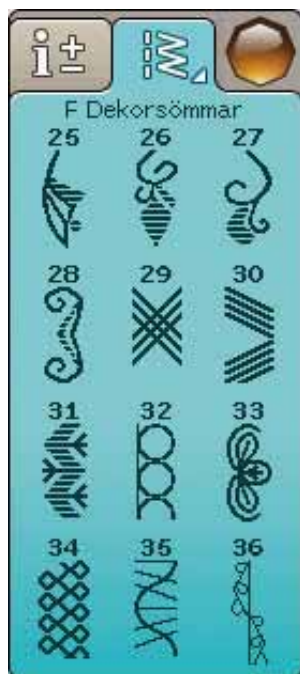
## F - Dekorsömmar

För dekorsömnad.



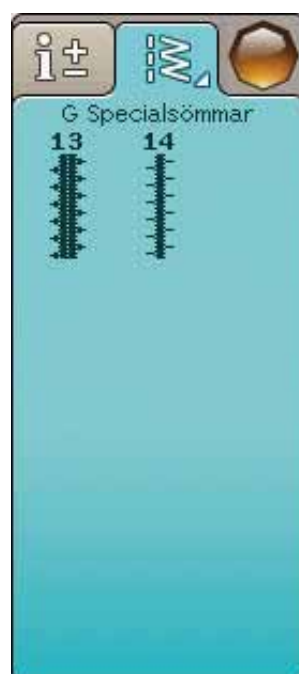
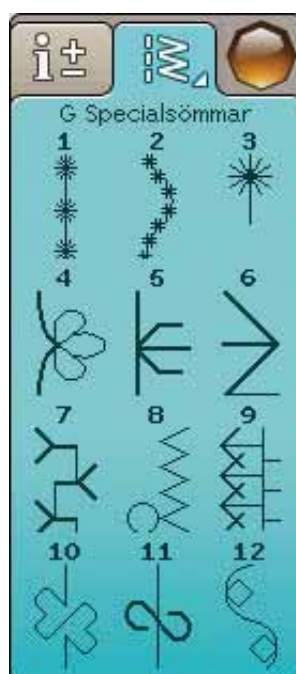
## F - Dekorsömmar

För dekorsömnad.



## G - Specialsömmar

Sy specialtekniker, bland annat knutsömmar och kantsömmar. Extra tillbehör kan behövas. Använd snabbhjälpen för detaljerad information.



## ALFABET

### Block

ABCDEFGHIJKLMNOPQRSTUVWXYZ Ä Å Ö - \_  
abcdefghijklmnopqrstuvwxyz å ä ö . \_  
1234567890 Æ æ Ø ø à á ç ë è é ê í ó ù ú Ñ ñ ß & ? ! ' @

### Brush Line

ABCDEFGHIJKLMNOPQRSTUVWXYZ Ä Å Ö - \_  
abcdefghijklmnopqrstuvwxyz å ä ö . \_  
1234567890 Æ æ Ø ø à á ç ë è é ê í ó ù ú Ñ ñ ß & ? ! ' @

### Kyrilliska bokstäver och Japanska bokstäver

Ryska och japanska alfabet. Teckensnitten visas på symaskinens färgpekskärn.





# 2

## INSTÄLLNINGAR

*Det här avsnittet i instruktionsboken hjälper dig att komma igång med din symaskin. Lär dig att trå maskinen, spola undertråd, byta nål och pressarfot samt hur du installerar programvara.*



## UPPACKNING

1. Placera maskinen på en stadig, plan yta. Ta av förpackningen och lyft av huven.
2. Ta bort förpackningsmaterialet och fotreglaget.
3. Maskinen levereras med en tillbehörsväska, nätsladd och fotreglagesladd.
4. Torka av maskinen, särskilt runt nålen och stygnplåten, för att få bort eventuell smuts innan du börjar sy.

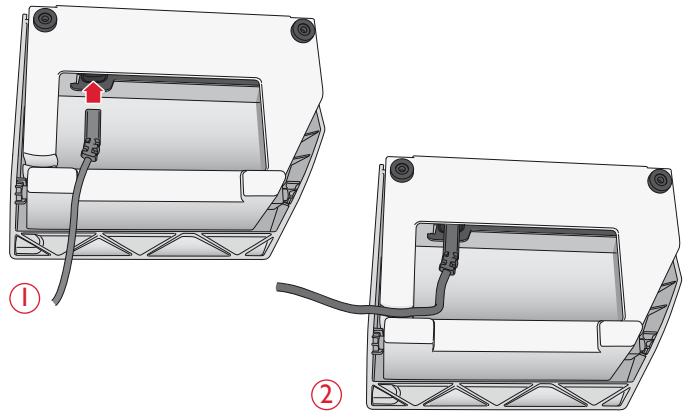
*Obs! Sy- och brodermaskinen HUSQVARNA VIKING® DESIGNER TOPAZ™ 40 är inställd för att ge bäst sömnadsresultat vid normal rumstemperatur. Extremt böga och låga temperaturer kan påverka sömnadsresultatet.*



### Ansluta sladden till fotreglaget

Bland tillbehören hittar du fotreglagesladden och nätsladden. Fotreglagesladden behöver endast anslutas till fotreglaget första gången maskinen används. Sladden kan sedan sitta kvar i reglaget.

1. Ta fram sladden till fotreglaget. Vänd fotreglaget uppochned. Koppla in sladden i uttaget på fotreglagets insida. Tryck hårt för att kontrollera att den sitter fast.
2. Lägg sladden i skåran på fotreglagets undersida.

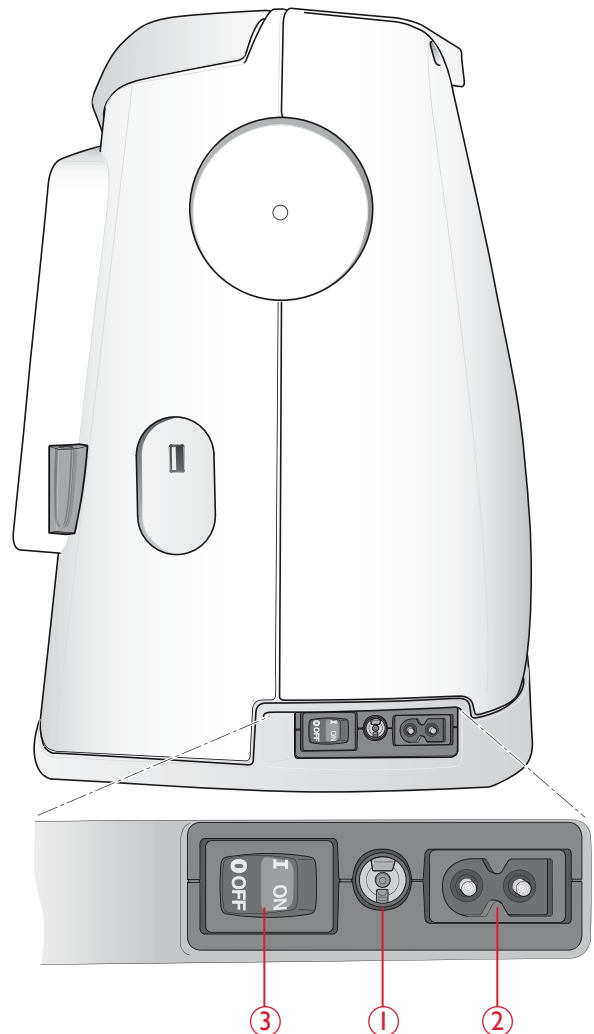


### ANSLUT NÄTSLADDEN OCH FOTREGLAGET

På maskinens undersida finns information om anslutningsspänning (V) och frekvens (Hz).

*Obs! Kontrollera att fotreglaget är av typ "FR2" innan du ansluter det (se fotreglagets undersida).*

1. Anslut fotreglagets sladd till det främre uttaget längst ner till höger på maskinen (1).
2. Anslut nätsladden till det bakre uttaget längst ner till höger på maskinen (2).
3. Tryck strömbrytaren ON/OFF till I för att sätta på strömmen och belysningen (3).



## USB-PORT

På maskinens högra sida hittar du en USB-port där du kan ansluta din USB-sticka.

*Obs! Försäkra dig om att USB-stickan du använder har formatet FAT32.*

### Anslut till och koppla från en USB-port

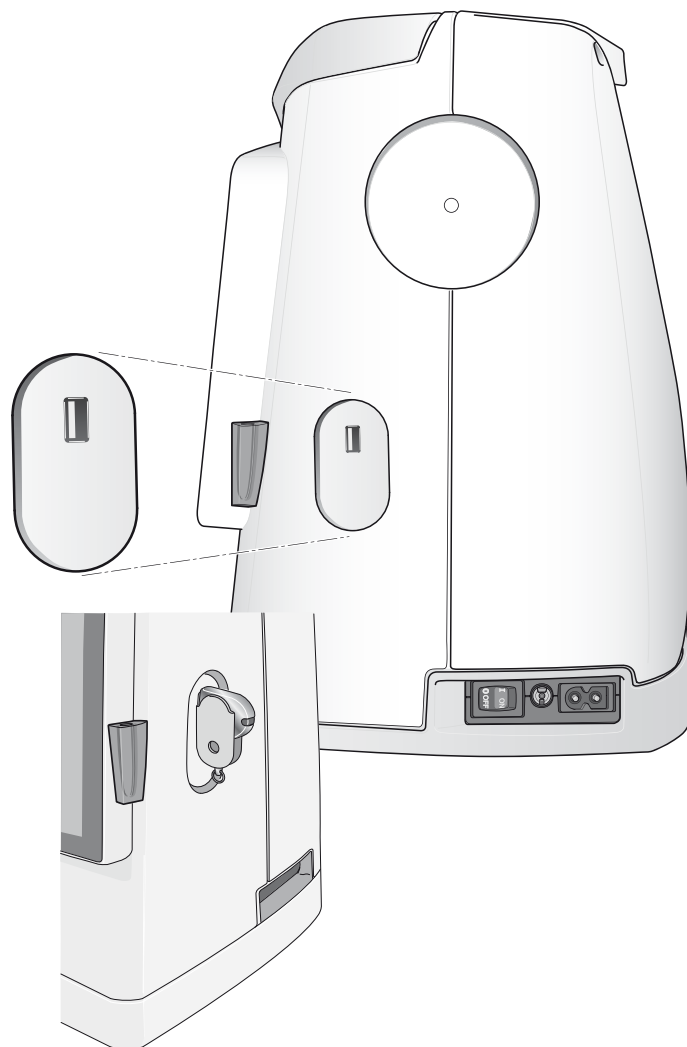
Sätt i USB-stickan i USB-porten på maskinens högra sida. USB-pinnen kan bara sättas i på ett sätt - tvinga inte i den i porten!

När du ska ta ur USB-stickan drar du den försiktigt rakt ut.

### Använd USB Embroidery stick

När du hämtar eller sparar filer från/på USB Embroidery stick visas ett timglas på skärmen.

*Obs! Dra inte ur USB Embroidery stick när timglasets eller File Manager visas på skärmen. Då kan filerna på USB Embroidery stick skadas.*



## PLOCKA UN DAN EFTER SÖMNAD

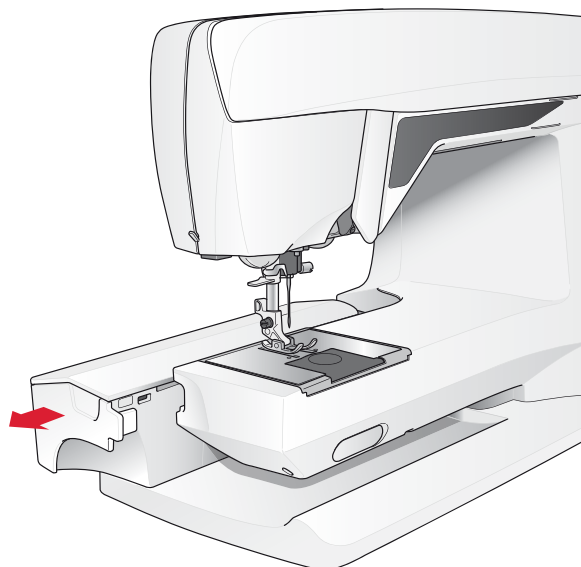
1. Tryck strömbrytaren ON/OFF (3) till "O".
2. Dra ur sladden ur vägguttaget och därefter ur maskinen.
3. Dra ut fotreglagets sladd ur maskinen. Rulla upp fotreglagets sladd och lägg den i utrymmet på fotreglagets undersida.
4. Kontrollera att alla tillbehör ligger i tillbehörlådan. Skjut fast lådan bakom friarmen på maskinen.
5. Placera fotreglaget i utrymmet ovanför friarmen.
6. Sätt på huven.

## ANVÄNDA FRIARMEN

När du vill använda friarmen tar du borttillbehörlådan genom att skjuta den åt vänster.

Friarmen gör det lättare att sy byxben och ärmfällor.

När du vill sätta tillbaka tillbehörlådan skjuter du fast den på maskinen tills den klickar på plats.



## TRÅDHÅLLARE OCH TRÅDBRICKOR

Symaskinen har två trådrollhållare: en huvudhållare och en extra. Trådrollhållarna passar för alla typer av trådar. Huvudtrådållaren är justerbar och kan ställas in horisontellt (tråden hasplas av från trådrollen) eller vertikalt (trådrollen roterar). Använd det horisontella läget till vanlig sytråd och det vertikala till stora spolar och specialtråd.

### Horisontellt läge

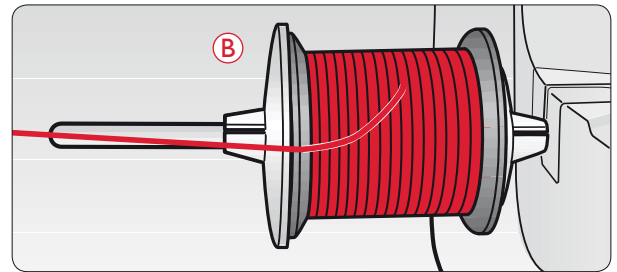
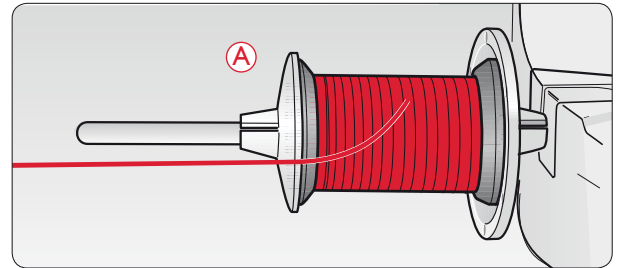
Lyft trådållaren lite från det horisontella läget för att lätt placera trådrollen på hållaren. Tråden hasplas av motsols över rullen, enligt bilden. Skjut fast en trådbricka och för tillbaka trådållaren till horisontellt läge.

Varje maskin levereras med två trådbrickor till trådållaren. När du använder en medelstor trådroll placeras den medelstora brickan (A) framför rullen. När du använder en stor trådroll placeras den stora brickan (B) framför rullen.

Trådbrickan ska placeras så att den platta sidan pressas mot trådrollen. Det ska inte finnas något utrymme mellan trådbrickan och trådrollen.

En liten trådbricka medföljer maskinen som tillbehör. Denna lilla trådbricka används för små trådroller.

*Obs! Alla trådroller är inte konstruerade på samma sätt. Om du har problem med tråden vänder du den åt motsatt håll eller använder det vertikala läget.*

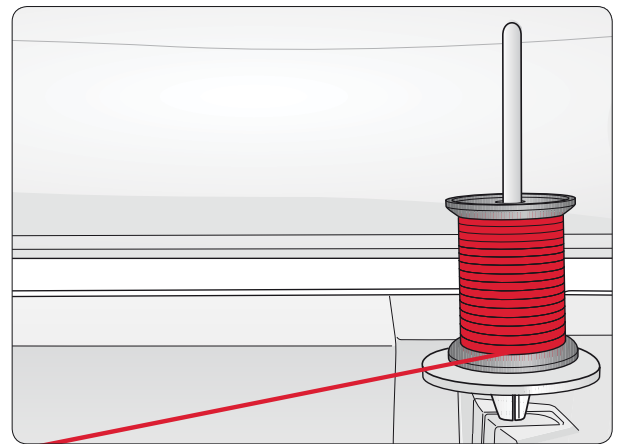


### Vertikalt läge

Lyft trådållaren uppåt och för den åt höger så långt det går. Lås trådållaren i vertikalt läge genom att försiktigt trycka ner den. Sätt på den stora trådbrickan. För trådroller som är mindre än den medelstora trådbrickan och när du använder specialtrådar kan du placera en filtbricka under trådrollen så att tråden inte hasplas av för fort. Till större spolar behövs ingen filtbricka.

*Obs! Placera inte någon trådbricka ovanpå trådrollen eftersom detta hindrar trådrollen från att rotera.*

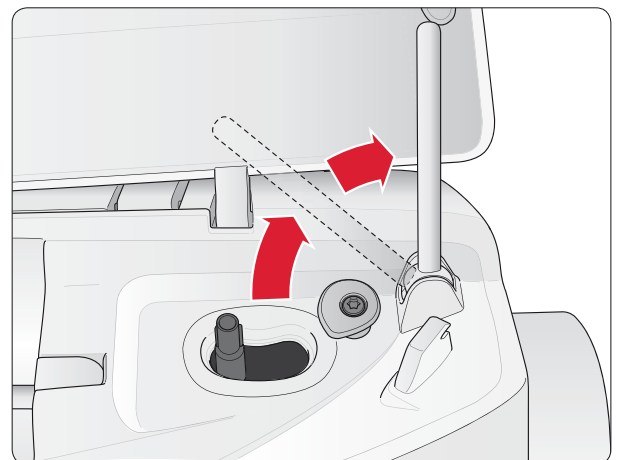
*Obs! När trådrollhållaren används i vertikalt läge kan trådspänningen behöva justeras manuellt.*

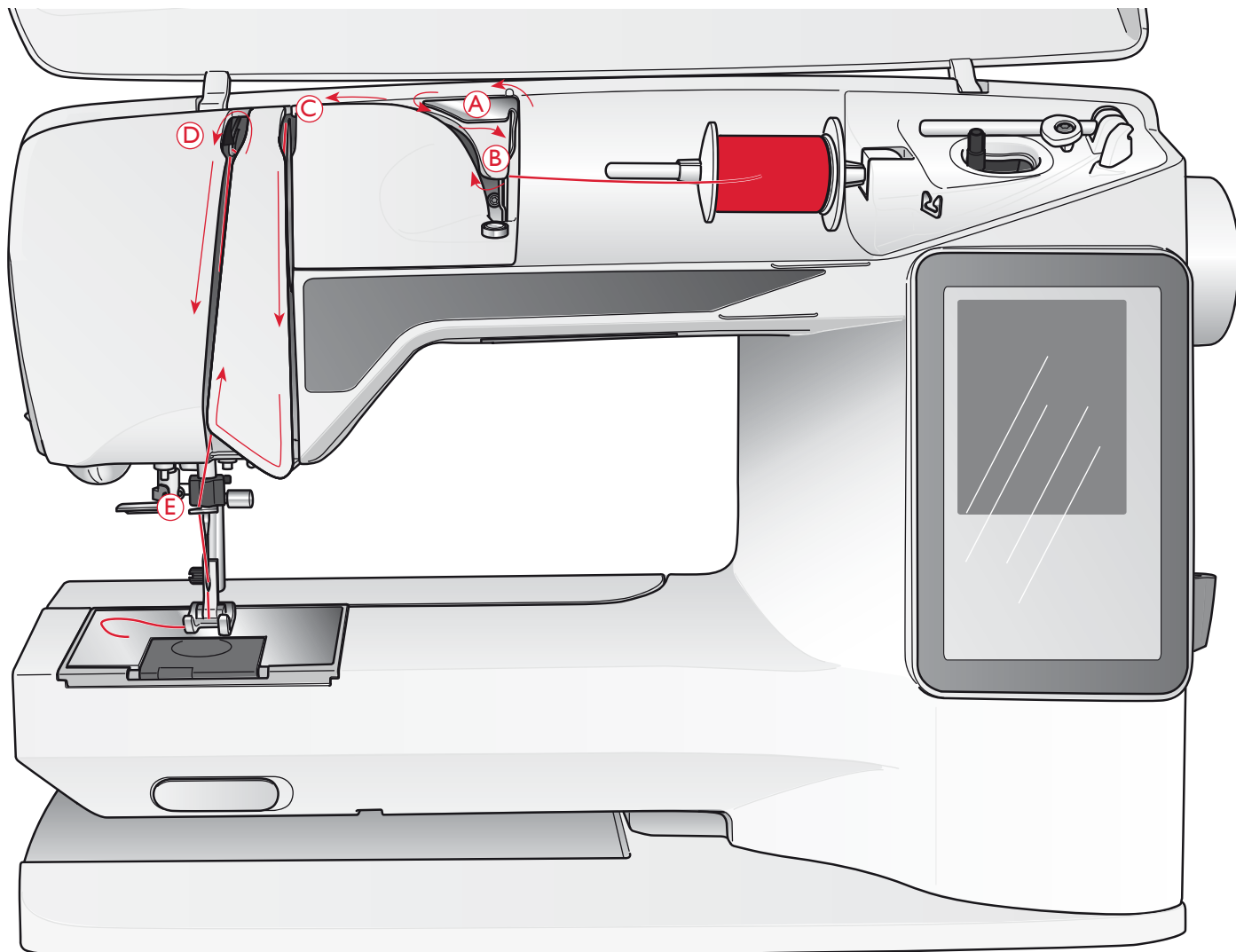


### Extra trådrollhållare

Den extra trådrollhållaren används vid spolning av undertråd från en annan trådroll eller vid sömnad med tvillingnål.

Lyft den extra trådrollhållaren uppåt och åt höger. Sätt på en trådbricka. När du använder trådroller som är mindre än den medelstora trådbrickan kan du placera en filtbricka under trådrollen så att tråden inte hasplas av för fort. Till större spolar behövs ingen filtbricka.





## TRÄDNING AV ÖVERTRÅDEN

Kontrollera att pressarfoten har lyfts och att nålen är i det högsta läget.

1. Placera trådrollen på hållaren och sätt på en trådbricka enligt beskrivningen på sidan 2:4.
2. *Trådrollehållaren i horisontellt läge:*  
För tråden upp över och bakom förtrådspänningen (A) samt under trådledaren (B).  
*Trådrollehållaren i vertikalt läge:*  
I stället för att dra tråden genom förtrådspänningen (A), drar du den direkt under trådledaren (B).
3. För ner tråden mellan trådspänningsskivorna (C).
4. Fortsätt att trä i pilarnas riktning. För tråden från höger ner i skåran på trådtilldragaren (D).
5. Dra ner tråden bakom den sista trådledaren precis ovanför nålen (E).

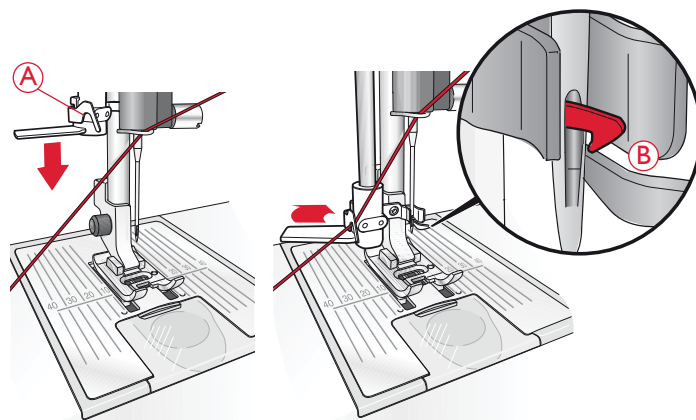
## NÅLTRÄDARE

Nålen måste vara i det övre läget när den inbyggda nålträdaren ska användas. Vi rekommenderar även att du sänker pressarfoten efter att tråden är tradd genom trådbrickorna.

1. Använd handtaget för att dra nålträdaren hela vägen ner och fånga upp tråden under trådledaren (A).
2. Tryck bakåt så att nålträdaren förs framåt tills metallkanterna täcker nålen. En liten krok går in genom nålsögat (B).
3. Placera tråden under kanterna framför nålen så att tråden fångas upp av den lilla kroken (C).
4. Låt nålträdaren svänga tillbaka mjukt. Kroken drar tråden genom nålsögat och bildar en ögla bakom nålen.
5. Dra ut trådöglan bakom nålen. Lägg tråden under pressarfoten.

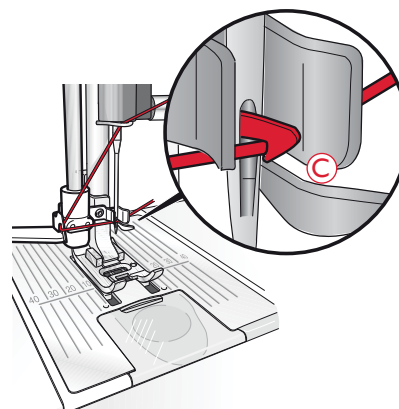
*Obs! Nålträdaren är konstruerad för nålar i storlek 70–120. Nålträdaren kan inte användas med nålar av nr 60 eller mindre, vingnålar, tvillingnålar, trippelnålar eller tillsammans med den automatiska knapphålsmätaren. Det finns även vissa extra tillbehör som kräver att nålen träs manuellt.*

Nålen ska trädas framifrån och bak när du trär den manuellt. Det vita pressarfotsfästet gör att nålsögat syns tydligt. Luckan till spolkorgen kan användas som förstoringsglas.

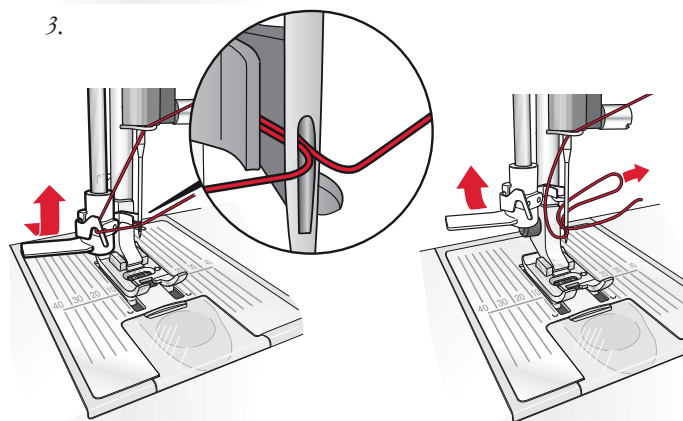


1.

2.



3.

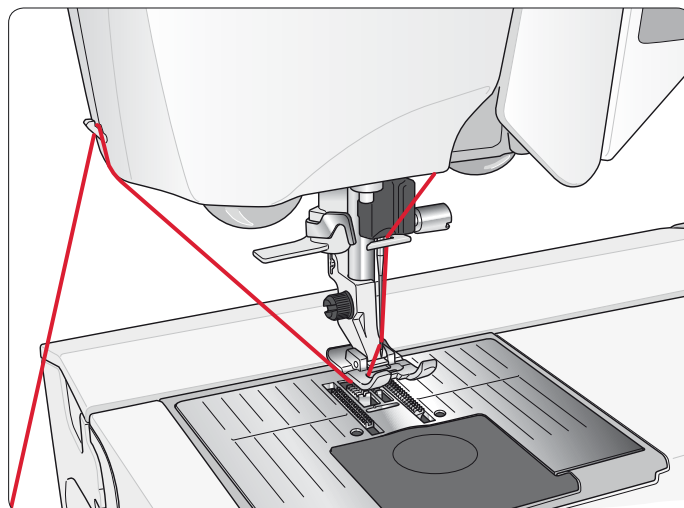


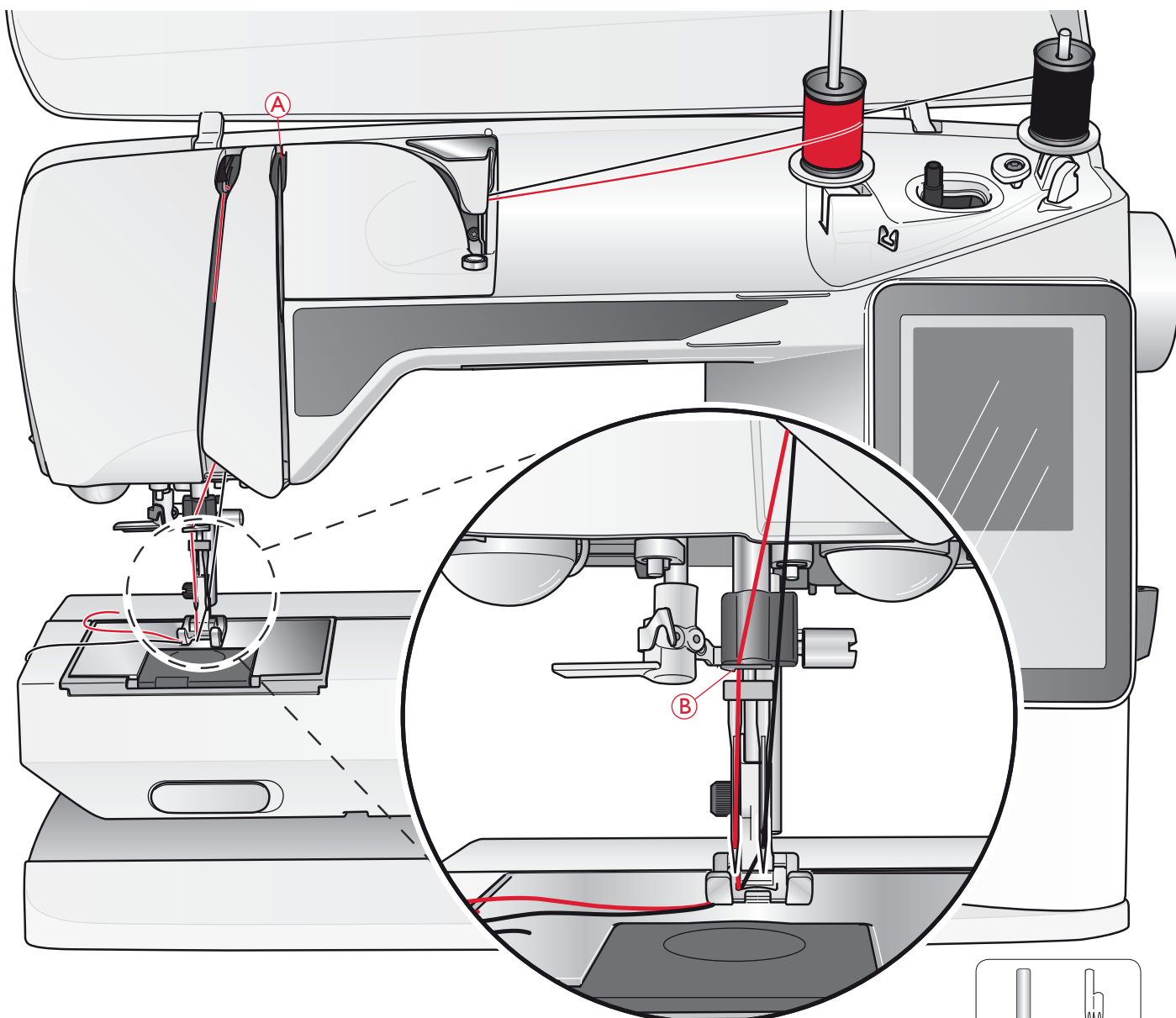
4.

5.

## SKÄRA AV TRÅDEN

När du har sytt klart kan du skära av trådarna genom att höja pressarfoten och dra trådarna framifrån och bak in i trådkniven på maskinens vänstra sida.

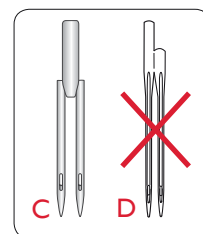




## TRÄ EN TVILLINGNÅL

1. Sätt i en tvillingnål.
2. Använd en extra trådhållare eller spola den tråd du kommer att använda som övertråd nummer två på en tom spole.
3. Lyft trådhållaren uppåt och för den åt höger så långt det går. Lås trådhållaren i vertikalt läge genom att försiktigt trycka ner den. Sätt på en trådbricka. Om du använder trådrullar som är mindre än den medelstora trådbrickan kan du placera en filtbricka under trådrullen.
4. Placera den första trådrullen på trådhållaren. Trådrullen ska rotera *medsols* när tråden hasplas av.
5. *Vänster nål:* Trä maskinen enligt beskrivningen på sidan 2:5. Kontrollera att tråden löper mellan de vänstra trådspänningsskivorna (A). Trä den vänstra nålen för hand.
6. Dra ut den extra trådhållaren och sätt på en trådbricka. Om du använder trådrullar som är mindre än den medelstora trådbrickan kan du placera en filtbricka under trådrullen.

*Obs! Använd endast symmetriska tvillingnålar (C). Använd inte den här typen av tvillingnål (D) eftersom den kan skada symaskinen.*



7. Sätt den andra trådrullen på trådhållaren. Den andra trådrullen ska rotera *motsols* när tråden hasplas av.
8. *Höger nål:* Trä maskinen som förut med skillnaden att den här tråden ska löpa mellan de högra trådspänningsskivorna (A) och utanför övertrådsledaren (B). Trä den högra nålen för hand.

*Obs! Aktivera stygnbredds begränsning i sömnadsinställningar i inställningsmenyn för att förhindra att nålen eller pressarfoten skadas.*

*Obs! Om du använder specialtrådar (t.ex. metalltråd) ökar trådspänningen av trådens vikt och oregelbundna yta. Genom att minska trådspänningen förhindrar du att nålen går av.*

## SPOLA UNDERTRÅD MED TRÄDD MASKIN

Kontrollera att pressarfoten är upplyft och att nålen står i det högsta läget.

*Obs! Använd inte en pressarfot av plast när du spolat undertråd.*

1. Sätt en tom spole på spolaxeln på maskinens ovansida. Den kan bara placeras på ett sätt: med logotypen vänd uppåt. Använd bara originalspolar från HUSQVARNA VIKING®.
2. Dra tråden från nålen, under pressarfoten och till höger genom trådledaren (C).
3. Trä tråden inifrån och ut genom hålet i spolen (D).

*Obs! Om du använder en äldre version av HUSQVARNA VIKING®-spolar, som saknar bål, börjar du med att vira flera varv tråd runt spolen.*

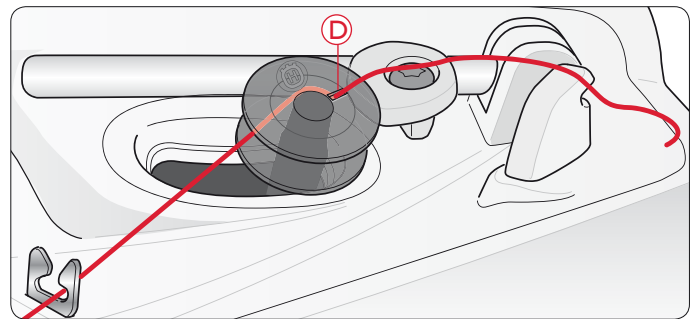
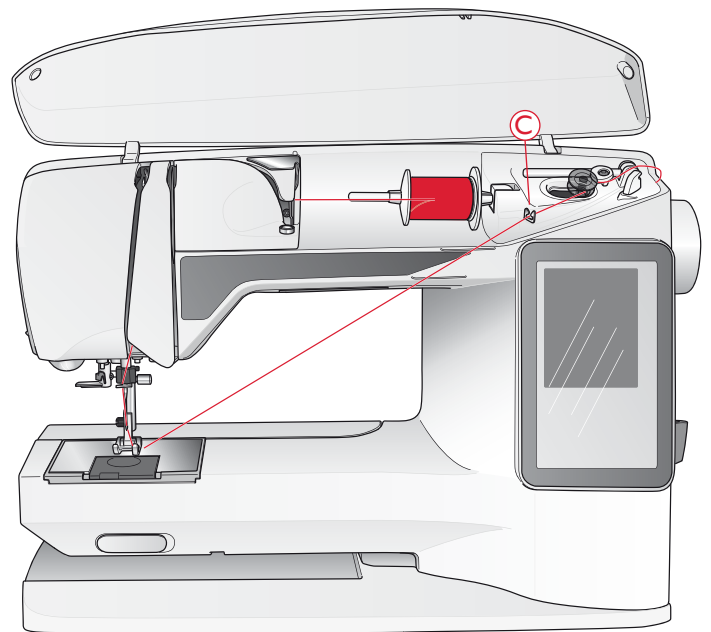
4. Tryck spolaxeln åt höger.

Ett meddelande visas på skärmen om att du är i spolningsläge. Ställ in spolhastigheten med skjutreglaget i pop up-fönstret. Börja spola genom att trampa på fotreglaget eller trycka på start/stopp.

När spolen är full stannar spolningen. Släpp upp fotreglaget eller tryck på start/stopp-knappen så stannar spolaxelmotorn. Flytta spolaxeln till vänster så stängs pop up-fönstret. Ta bort spolen och skär av tråden med undertrådskniven.

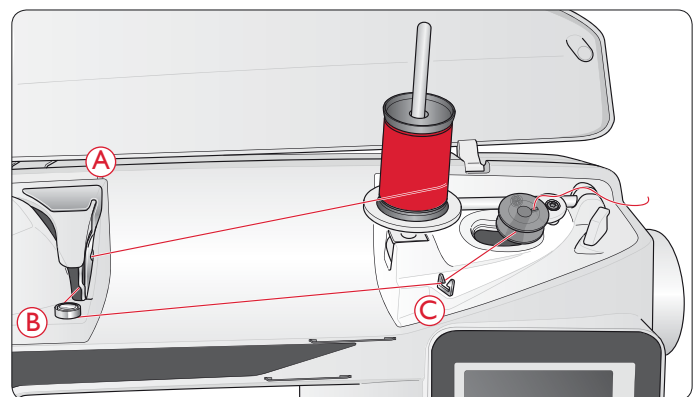
*Obs! Det är viktigt att du klipper av trådändan intill spolen.*

*Obs! Att flytta spolaxeln till vänster gör att symekanismen startar. Sluta alltid att spola genom att trycka på start/stopp-knappen eller släppa upp fotreglaget innan du flyttar på spolaxeln.*



## SPOLA UNDERTRÅD FRÅN DEN VERTIKALA TRÅDHÅLLAREN

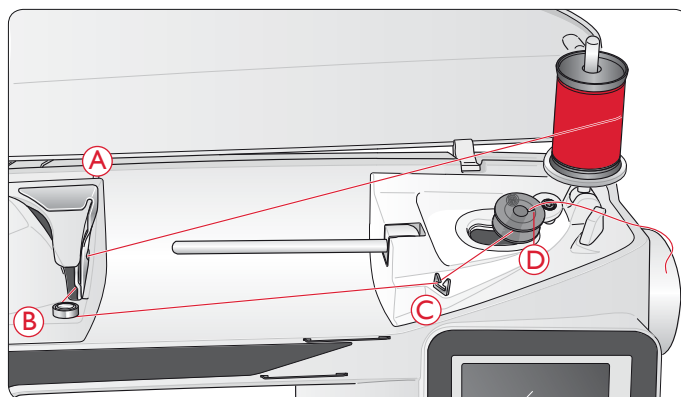
1. Sätt en tom spole på spolaxeln på maskinens ovansida. Den kan bara placeras på ett sätt; med logotypen vänd uppåt. Använd bara originalspolar från HUSQVARNA VIKING®.
2. Placera den stora trådbrickan och en filtbricka under trådrullen på huvudtrådshållaren i vertikalt läge.
3. För tråden upp över och bakom förtrådspänningen (A) och ner under trådspänningsskivan (B). För den därefter genom trådledaren (C) enligt illustrationen.
4. Se Spola undertråd med trådd maskin, steg 3-4.





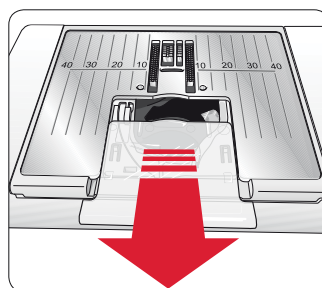
## SPOLA UNDERTRÅD FRÅN DEN EXTRA TRÅDHÅLLAREN

1. Sätt en tom spole på spolaxeln på maskinens ovansida. Den kan bara placeras på ett sätt; med logotypen vänd uppåt. Använd bara originalspolar från HUSQVARNA VIKING®.
2. Fäll ut den extra trådrullehållaren. Skjut på en trådbricka och placera en filtbricka under trådrullen.
3. För tråden upp över och bakom förtrådspänningen (A) och ner under trådspänningsskivan (B). För den därefter genom trådleddaren (C) enligt illustrationen.
4. Se Spola undertråd med trädmaskin, steg 3-4.

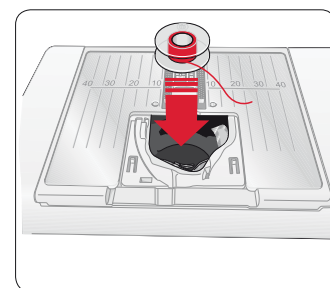


## SÄTTA I SPOLEN

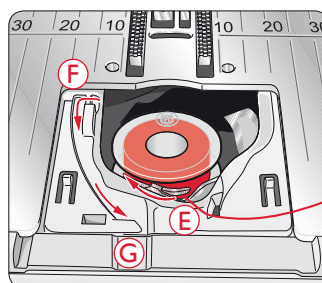
1. Ta av locket till spolkorgen genom att dra det mot dig.
2. Placera spolen i spolkorgen. Den kan bara placeras på ett sätt; med logotypen vänd uppåt. Tråden ska hasplas av från vänster på spolen. Spolen kommer då att rotera motsols när du drar i tråden.
3. Sätt fingret på spolen så att den inte kan rotera. Dra samtidigt i tråden åt höger och sedan åt vänster in i trådspänningsskåran (E) så att tråden "klickar" på plats.
4. Fortsätt att trä runt (F) och till höger om trådkniven (G). Sätt på spilluckan (H). Dra tråden åt vänster för att skära av den (I).



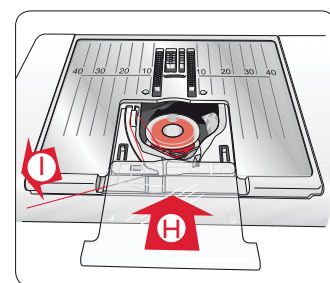
1.



2.



3.



4.

## TRÅDSENSOR

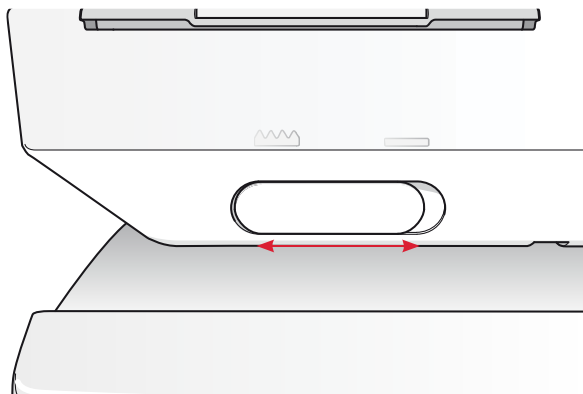
Om undertråden tar slut, stannar maskinen och ett pop up-meddelande visas på skärmen.

Om övertråden går av: trä om maskinen och tryck på OK i pop up-fönstret. Om undertråden tar slut: sätt i en full spole och fortsätt sy.

*Obs! När undertråden nästan är slut visas ett pop-up-meddelande på skärmen. Du kan fortsätta sy utan att stänga pop-up-meddelandet innan undertråden helt tar slut.*

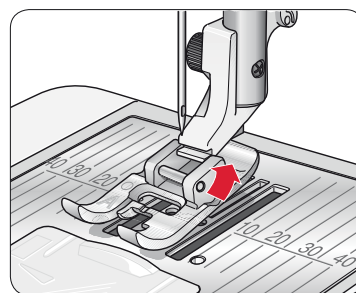
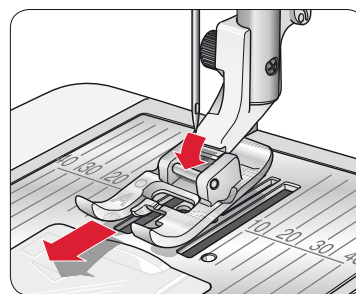
## SÄNKA MATARTÄNDERNA

Matartänderna sänks när du för reglaget på friarmens framsida åt höger. För reglaget åt vänster för att höja matartänderna. Matartänderna höjs när du börjar sy. Sänk matartänderna när du ska sy i en knapp eller vid frihandssömnad.



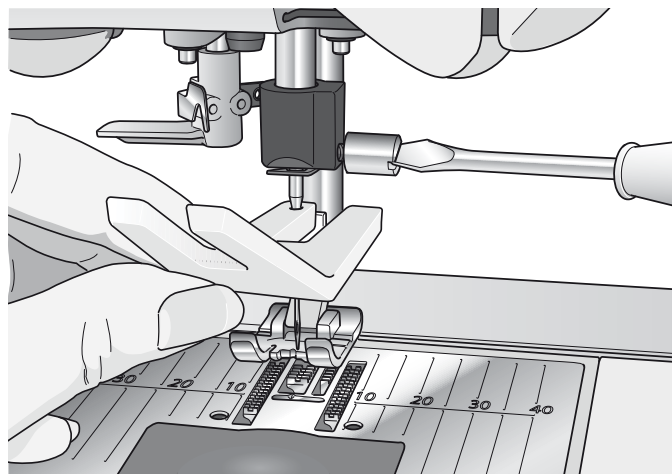
## BYTA PRESSARFOT

1. Kontrollera att nålen är i högsta läget och att pressarfoten är lyft. Dra pressarfoten mot dig.
2. Passa in det tvärgående stiftet på pressarfoten i hålet på pressarfotsfästet. Tryck bakåt tills foten snäpps på plats.



## BYTA NÅL

1. Använd hålet i universalverktyget för att hålla i nålen.
2. Lossa nålskruven.
3. Ta bort nålen.
4. Sätt i den nya nålen med hjälp av universalverktyget. För in den nya nålen med den platta sidan bakåt så långt upp det går.
5. Dra åt nålskruven.



## NÅLAR

Symaskinsnålen spelar en viktig roll för ett bra resultat. Använd enbart kvalitetsnålar. Vi rekommenderar nålar från system 130/705H. Nålpaketet som medföljer maskinen innehåller nålar i de vanligaste använda storlekarna.

### Universalnål (A)

Universalnålarna har en något rundad spets och finns i flera grovlekar. Används för vanlig sömnad till en mängd olika tygkvaliteter.

### Stretchnål (B)

Stretchnålar har en speciell utformning som förhindrar hoppstyg i elastiska material. Används till stickade material, badkläder, fleece, mocka- och skinnimitationer. Märkta med ett gult band.

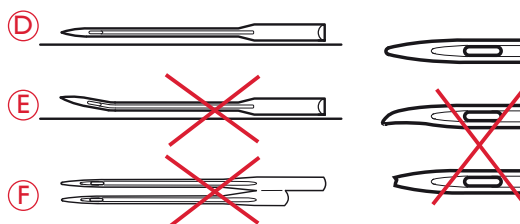
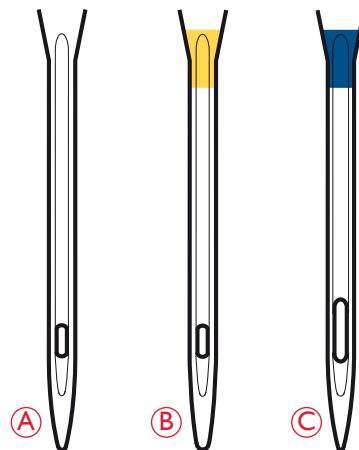
### Jeansnål (C)

Jeansnålar har en vass spets som går igenom tätvävda tyger utan att nålen böjs. För canvas, denim och mikrofiber. Märkta med ett blått band.

*Obs! Byt nål ofta. Använd alltid en rak nål med vass spets (D).*

*En skadad nål (E) kan orsaka överboppade stygn, bruten nål eller avsliten tråd. En skadad nål kan också förstöra stygnplåten.*

*Använd inte asymmetriska tvillingnålar (F), eftersom de kan skada symaskinen.*



## TRÅDAR

Det finns många trådvarianter på marknaden, utvecklade för olika ändamål.

### Universaltråd

Universaltrådar tillverkas av syntetmaterial, bomull eller bomullsomsponnen polyester. Den här trådtypen används för sömnad av klädesplagg och andra projekt.

### Brodértråd

Brodértrådar tillverkas av olika fibrer: rayon, polyester, akryl eller metall. Trådarna ger ett mjukt, glansigt resultat åt broderier och annan dekorativ sömnad.

Använd brodérundertråd när du broderar – den är tunn och höjer inte upp tyget under broderiet.

*Obs! Vid brodering med metalltråd eller platt glansig dekortråd kan du behöva använda en nål med större nålsöga samt sy med lägre hastighet. Trä symaskinen med trådrullen i vertikalt läge.*

### Transparent tråd

Transparent tråd, även kallad monofilament, är en genomskinlig syntettråd. Den används för quiltning och annan dekorativ sömnad. Trä symaskinen med trådrullen i vertikalt läge. Spola undertråd på låg hastighet och stanna när spolen är halvfull.

*Obs! Vissa tyger har mycket överskottsfärg som kan färga av sig på andra tyger och även på symaskinen. Denna missfärgning kan vara mycket svår eller omöjlig att få bort.*

*Fleece och denim, särskilt i rött och blått, innehåller ofta överskottsfärg.*

*Om du misstänker att tyget/plagget innehåller mycket överskottsfärg ska du tvätta det innan du börjar sy/brodera för att undvika missfärgning av maskinen.*



## MELLANLÄGG

### Rivbara mellanlägg

Rivbara mellanlägg används till vävda tyger med stadga. Lägg mellanlägget under tyget när du syr dekorsömmar eller spänn fast det med tyget i brodérbågen för brodering. Dra bort överflödigt mellanlägg när du har sytt klart.

### Påpressbart rivbart mellanlägg

Påpressbart, rivbart mellanlägg är ett stabilt mellanlägg med en glansig sida som kan pressas fast på tyget. Det rekommenderas för alla stickade tyger och tyger utan stadga. Pressa fast det på tygets avigsida innan du syr dekorsömmar eller spänner fast det i en brodérbåge. Dra bort överflödigt mellanlägg när du har sytt klart.

### Rivbart mellanlägg

Klippbart mellanlägg går inte att riva, så det måste klippas bort. Det rekommenderas för alla stickade tyger och tyger utan stadga, särskilt vid brodering i båge.

### Vattenlösligt mellanlägg

Vattenlösligt mellanlägg placeras ovanpå tyget vid dekorerings/brodering på tyger med lugg eller öglor, till exempel frotté. Vid hälsömsbrodering, däremot, placeras det under tyget. Lägg i vatten för att lösa upp mellanlägget. Det finns i olika tjocklekar.

### Mellanlägg som löses upp av värme

Mellanlägg som löses upp av värme är ett stadigt, glesvävt material som används för tekniker som hälsöm och spets sömnad utanför tygkanten. Värm för att lösa upp mellanlägget.

### Mellanlägg med klistrande yta

Mellanlägg med klistrande yta används för brodering i båge när tyget är för ömtåligt eller för litet för att spännas fast. Spänn fast det klistrande mellanlägget i brodérbågen med skyddspappret uppåt. Dra av pappret och fäst tyget på den klistrande ytan. Riv bort mellanlägget när du har sytt klart.

## PICTOGRAM™ -PENNA

Använd en luft- eller vattenlös markeringspenna för broderier och pictogram på alla typer av tyg. Färgen försvinner efter några timmar. Kallt vatten kan också användas för att helt ta bort markeringarna. Se till att alla markeringar är borta innan tyget stryks eller tvättas med tvål eller tvättmedel.

## KOMPLETTERANDE PROGRAMVARA (PC)

Ett mjukvarupaket för pc finns till din HUSQVARNA VIKING® DESIGNER TOPAZ™ 40 sy- och brodermaskin.

Det innehåller följande funktioner:

- QuickFont-program som används för att skapa ett obegränsat antal broderteckensnitt från de flesta TrueType™- och OpenType™-teckensnitt i din dator.
- Hantering av broderier: vy med miniatyrbilder av broderierna, läsning av olika broderifilformat, tillägg av trådklipp (trim command) m m.

Gå till HUSQVARNA VIKING®:s webbplats, [www.husqvarnaviking.com](http://www.husqvarnaviking.com). Under ”Embroidery Machines/Support” kan du hämta programvaran. När du installerar måste du uppge en installationskod. Ange siffran:

**9200**

Mer information och detaljerade instruktioner för installation finns på nedladdningssidan.

## SÅ HÄR UPPDATERAR DU MASKINEN

Besök vår hemsida [www.husqvarnaviking.com](http://www.husqvarnaviking.com) och/eller din lokala HUSQVARNA VIKING®-återförsäljare för att få uppdateringar och uppgraderingar till maskinen och användarhandboken.

## Uppdatera maskinen

- Gå till webbplatsen för HUSQVARNA VIKING® på [www.husqvarnaviking.com](http://www.husqvarnaviking.com) och sök rätt på din symaskin. Här hittar du alla tillgängliga uppdateringar till din maskin.
- Hämta programuppdateringarna till din USB embroidery stick.
- Kontrollera att maskinen är avstängd. Anslut USB embroidery stick med den nya programversionen till maskinens USB-port.
- Medan du håller in backmatningsknappen (Λ) startar du maskinen.
- Uppdateringen startar automatiskt och du kan släppa backmatningsknappen när processindikatorn visas.

*Obs! Det kan ta upp till en minut innan processindikatorn visas och du kan släppa backmatningsknappen.*

- När uppdateringen är klar startas maskinen automatiskt om. Kontrollera versionsnumret i inställningsmenyn.





Signer Topo  
EXCLUSIVE SENSE

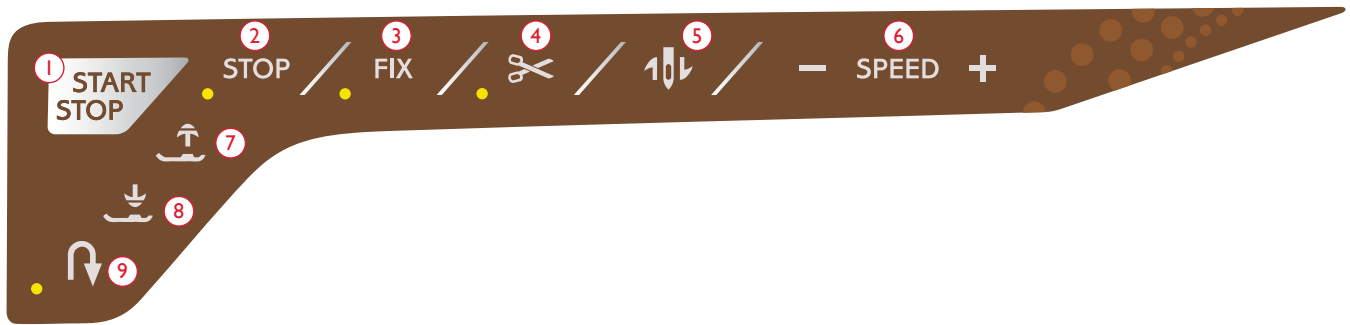
# 3 INSTÄLLNINGAR OCH FUNKTIONSKNAPPAR

I det här avsnittet av instruktionsboken får du hjälp med din maskins grundläggande inställningar och funktionsknappar. Lär dig hur du navigerar genom funktioner och inställningar på den interaktiva färgpekskärmen och hur du använder funktionsknapparna på maskinens sybuvud.



# FUNKTIONSKNAPPAR

(Funktioner i broderläget står inom parentes)



## 1. Start/Stopp

Tryck på knappen för att starta eller stanna när du syr eller broderar, utan att använda fotreglaget. Tryck på START/STOP när du vill börja och tryck en gång till när du vill stanna.

Maskinen stannar automatiskt vid färgbyten och när broderiet är klart.

## 2. STOP (monokrom)

**I SÖMNADSLÄGE:** STOP-funktionen används för att avsluta en sömsekvens eller om du bara vill sy en enda sömsekvens. Symaskinen stannar och fäster tråden automatiskt när en sömsekvens eller ett helt sömprogram har sytts klart. Lampan intill knappen tänds när STOP är aktiverat. Tryck på STOP en gång till för att avaktivera funktionen eller välj en ny söm. STOP-funktionen stängs av när sömmen är klar. Tryck på knappen en gång till om du vill aktivera den igen.

STOP används också för att upprepa en lagnings- och tränssöm i samma storlek.

STOP-funktionen kan programmeras, se sidan 5:3.

**I SY BRODERI:** När du broderar aktiveras STOP automatiskt så att maskinen stannar vid färgbyten. Avmarkera STOP om du vill ta bort stoppen för färgbyte och skapa broderier i en färg (se sidan 8:4). Lampan intill knappen tänds när STOP är aktiverat.

## 3. FIX (träckla)

**I SÖMNADSLÄGE:** FIX används för att fästa en söm. FIX aktiveras automatiskt när du väljer en söm eller använder trådklipppet eller STOP medan du syr. I början syr maskinen några fäststyggn och fortsätter sedan med den valda sömmen. Tryck på FIX medan du syr så gör maskinen direkt några fäststyggn och stannar automatiskt. Lampan intill knappen tänds när FIX är aktiverat. Tryck på FIX-knappen om du vill stänga av funktionen. FIX-funktionen kan programmeras, se sidan 5:3.

*Obs! FIX Auto kan avaktiveras i inställningsmenyn, Sömnadsinställningar (se sidan 3:10). Om du inte trycker på FIX-knappen syr maskinen inga fäststyggn automatiskt.*

**I SY BRODERI:** Tryck på FIX för att träckla en ram runt broderområdet eller för att träckla fast tyget på mellanlägget.

## 4. Trådklipp

**I SÖMNADSLÄGE:** Tryck på det automatiska trådklipppet så fäster maskinen trådarna, skär av över- och undertråden, höjer pressarfoten och nålen och aktiverar FIX-funktionen för nästa söm. Tryck på det automatiska trådklipppet medan du syr om du vill klippa av trådarna i slutet av en söm eller ett sömprogram. Lampan intill knappen börjar blinka när trådklipppet har angetts. När sömmen eller sömprogrammet är färdigsytt fäster maskinen tråden (FIX) och klipper sedan av över- och undertråden. Det automatiska trådklipppet kan programmeras, se sidan 5:3.

*Obs! Maskinen skär av trådarna automatiskt efter vissa sömmar, som exempelvis knapphål i ett steg. Det automatiska trådklipppet kan avaktiveras i inställningsmenyn, Sömnadsinställningar, se sidan 3:10.*

**I SY BRODERI:** Om du trycker på trådklipp klipps över- och undertråden av automatiskt och pressarfoten höjs. I slutet av ett färgblock klipps enbart övertråden av. När broderiet är klart klipps både över- och undertråd av automatiskt.

*Obs! Det automatiska trådklipppet kan avaktiveras i inställningsmenyn, se sidan 3:10.*

## 5. Nålstopp upp/ner (trådklippningsläge)

**I SÖMNADSLÄGE:** Tryck på nålstoppläge uppe/ner för att ta nålen uppåt eller nedåt. Samtidigt ändras det inställda nålstoppläget. En nedåtpil bredvid nålen på färgpekarskärmen indikerar att nålstopp nere har aktiverats.

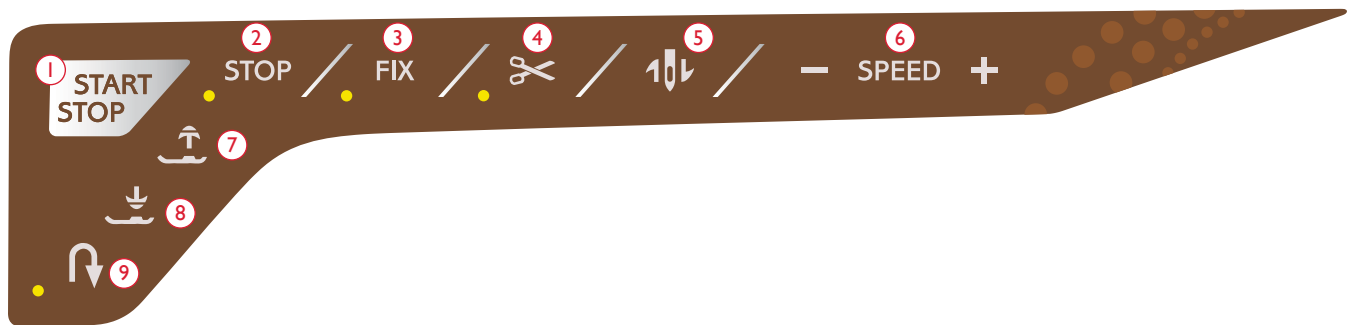
Du kan även höja eller sänka nålen genom att trycka lätt på fotreglaget. Om både nålen och pressarfoten är i upplyft läge sänks bara pressarfoten när du trampar på fotreglaget första gången. Trampa en gång till om du även vill sänka nålen.

**I SY BRODERI:** Maskinen flyttar bågen framåt mot dig, så att du enkelt kan klippa av trådar.



## FUNKTIONSKNAPPAR

(Funktioner i broderläget står inom parentes)



### 6. Hastighet + och -

**I SÖMNADSLÄGE:** Alla sömmar i maskinen har en förinställd maxhastighet som den kan sys med. Tryck på Speed - eller Speed + för att minska eller öka hastigheten. Trycker du på hastighet så anger ett pop up-meddelande den aktuella hastighets-inställningen. Hastigheten kan ställas in med hjälp av skjutreglaget i pop up-fönstret. Om du ändrar hastigheten medan du syr/broderar visas inget pop up-meddelande.

Sänk hastigheten vid sömnad/brodering med metalltråd eller i ömtåliga tyger för bästa resultat.

**I SY BRODERI:** Varje stygntyp i ett mönster har en förinställd maxhastighet som den kan sys med. Om du vill sänka hastigheten när du syr med specialtråd trycker du på Speed-. När du vill öka hastigheten igen trycker du på Speed+.

### 7. Automatiskt pressarfotslyft och extra lyft

**I SÖMNADSLÄGE:** Tryck på det automatiska pressarfotslyftet för att höja pressarfoten. Tryck på knappen en gång till för att höja pressarfoten till extra lyft-läget.

**I SY BRODERI:** Tryck på automatiskt pressarfotslyft och extra lyft för att höja pressarfoten till det övre läget. Tryck en gång till för att höja pressarfoten till extra lyft-läget, så att det går lättare att sätta fast eller ta bort broderbågen.

### 8. Automatiskt pressarfot ner och vändläge

**I SÖMNADSLÄGE:** Tryck på knappen för automatiskt pressarfot ner och vändläge, så sänks pressarfoten helt. Tyget hålls ordentligt på plats under pressarfoten. Tryck på knappen en gång till om du vill höja pressarfoten till vridläget eller till svävande läge, så att det går lättare att vrida tyget.

Pressarfoten sänks automatiskt när du börjar sy. Du kan även trycka lätt på fotreglaget för att sänka pressarfoten.

Om du stannar med nålen i nedsänkt läge lyfts pressarfoten automatiskt till vridläge. Den här funktionen kan stängas av på inställningsmenyn, Sömnadsinställningar, se sidan 3:10.

**I SY BRODERI:** Tryck på automatiskt pressarfot ner för att sänka pressarfoten precis så mycket att den kan glida över materialet.

### 9. Backmatning

Tryck på backmatningsknappen innan du börjar sy för låst backmatning. Backmatningsindikatorn tänds och maskinen syr bakåt tills du trycker på knappen igen för att avbryta. Om du trycker in backmatningsknappen medan du syr, syr maskinen bakåt så länge du håller knappen intryckt. Backmatningsindikatorn är tänd när backmatningsknappen är intryckt.

Backmatning används också vid sömnad av knapphål, tränisar, lagningsöm och automatisk tapering för att stega mellan delar av sömmen.

Backmatning fungerar inte i broderläget.

## EXCLUSIVE SENSOR SYSTEM™

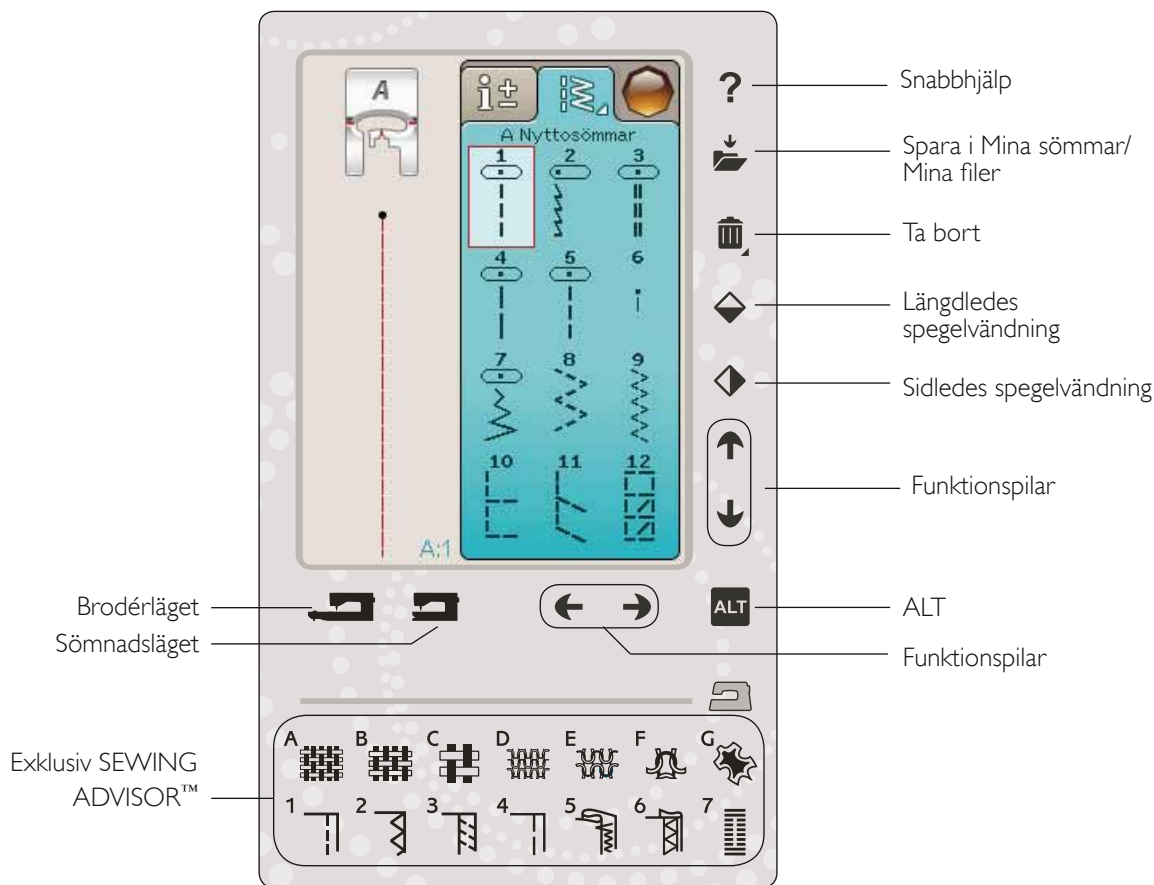
Tack vare EXCLUSIVE SENSOR SYSTEM™-funktionen känner pressarfoten kontinuerligt av tjockleken på tyget både i sömnadsläge och broderläge, så att du kan sy smidigt och jämnt med perfekt tygmatning.

Gå till inställningsmenyn för att se de aktuella inställningarna för pressarfotstrycket för det valda tyget och göra justeringar.



## ÖVERSIKT TRYCKOMRÅDE

Skärmen på din HUSQVARNA VIKING® DESIGNER TOPAZ™ 40 är mycket enkel att använda – tryck på den med styluspennan eller fingret för att göra dina val. I det här kapitlet beskrivs området utanför färgpekarskärmen. Den här delen kommer inte att ändra utseende.



### Snabbhjälp

Tryck på ikonen för snabbhjälp i övre högra hörnet. Ett frågetecken visas på skärmen och indikerar att snabbhjälpen är aktiv. Tryck på den ikon, text eller del av skärmen som du vill ha information om. Ett pop up-meddelande ger en kortfattad beskrivning. Tryck på OK för att stänga pop up-fönstret och gå ur snabbhjälpen.

### Spara i Mina sömmar/Mina filer

Tryck på ikonen för Spara i Mina sömmar/Mina filer för att öppna dialogrutan för att spara en söm, ett sömprogram, en justerad söm eller justerade broderier och broderikombinationer.

### Ta bort

Tryck på ikonen ta bort om du vill ta bort en söm, mönsterkombination, ett broderi eller en mapp. När du väljer en söm som ska tas bort öppnas ett pop up-meddelande där du ombeds bekräfta borttagandet. Tryck på ta bort-funktionen och håll den nedtryckt för att ta bort alla sömmar, mönsterkombinationer, broderier eller mappar på skärmen. Ett pop up-meddelande öppnas där du ombeds bekräfta borttagandet.

*Obs! Du kan inte ta bort inbyggda teckensnitt, broderier eller sömmar.*

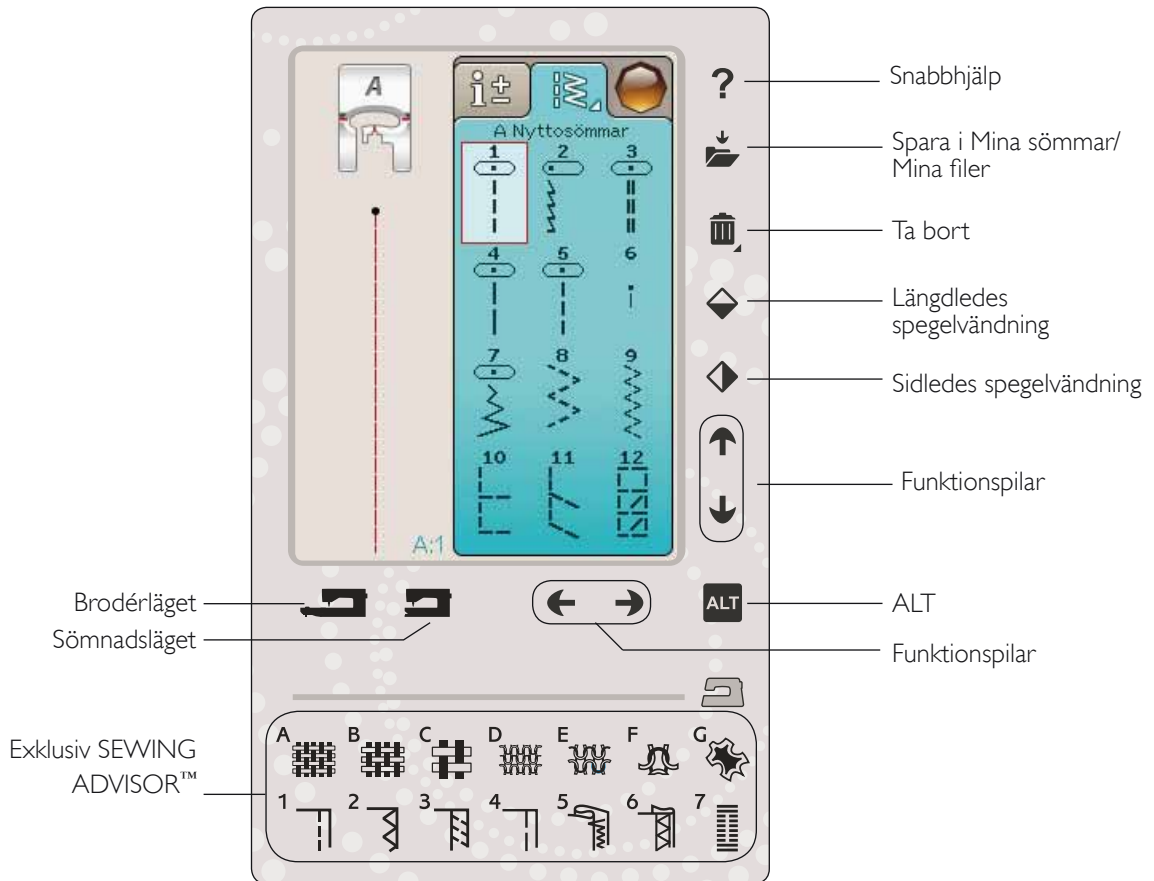
### Spegelvänd längdledes/spegelvänd sidledes

Tryck på funktionen för sidledes spegelvändning för att spegelvända sömmar eller sömprogram sidledes. Tryck på funktionen för längdledes spegelvändning för att spegelvända sömmar eller sömprogram längdledes.

*Obs! Knapphål kan inte spegelvändas.*

I brodérläget kan du spegelvända ett broderi sidledes eller längdledes när du trycker på dessa funktioner.

# ÖVERSIKT TRYCKOMRÅDE



## ALT och funktionspilar

Pilarna på tryckområdet kan ändra funktion beroende på vad som visas på färgpekskärmen. Tryck på ALT-ikonen för att se om det finns fler funktioner än de som visas på skärmen. Läs mer om ALT-ikonernas specifika funktioner i varje fönster i kapitel 4, 7 och 8.

## Sömnads-/brodérläge

Sömnadsläget används vid vanlig söm (se kapitel 4 och 5) och brodérläget vid broderi (se kapitel 7 och 8). Tryck på sömnadslägefunktionen för att gå till sömnadsläget och tryck på brodérlägefunktionen för att gå till brodérläget.

## Exklusiva SEWING ADVISOR™-funktionen

Symaskinen har den exklusiva funktionen SEWING ADVISOR™ från HUSQVARNA VIKING®. Den finns längst ner på tryckområdet och är alltid aktiverad. Innan du börjar sy, tryck på typ av material och tygtjocklek och därefter på den sömteknik som du vill använda.

Den exklusiva funktionen SEWING ADVISOR™ ställer in bästa söm, stygnlängd, stygnbredd, sömshastighet, trådspänning och pressarfotstryck för sömprojektet. Sömmen visas på skärmen tillsammans med rekommenderad pressarfot och nål.

*Obs! Gäller endast när du syr.*

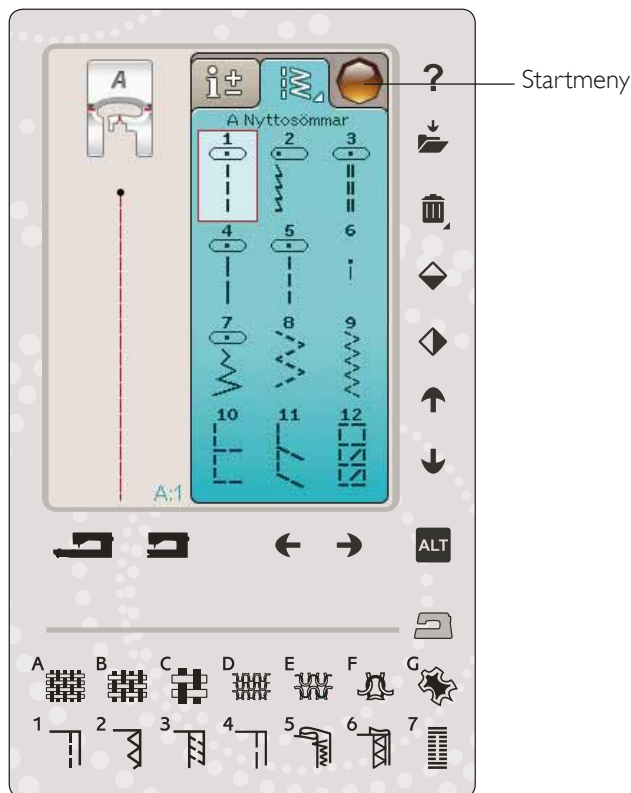


# FÄRGPEKSKÄRM

## STARTMENYN

Tryck på ikonen för startmenyn för att öppna verktygsfältet. Verktygsfältet används för att välja och aktivera olika fönster.

Verktygsfältets utseende ändras beroende på om det är sömnadsläge eller broderläge som är aktiverat. File Manager och inställningsmenyn är alltid tillgängliga.



## VERKTYGSFÄLT SÖMNADSLÄGE

Från verktygsfältet når du sömmenyn, teckensnittsmenyn, programläget, File Manager och inställningsmenyn. Tryck på den funktion som du vill aktivera.

### Sömmeny

När du trycker på ikonen för sömmenyn på verktygsfältet öppnas sömmenyerna. Tryck på en söm för att välja den eller tryck på en meny för att komma till en särskild söm (se kapitel 4).

### Sömteckensnittsmenyn

Tryck på sömteckensnittsmenyn så visas ett pop up-fönster med de valbara sömteckensnitten. Välj ett teckensnitt genom att trycka på det. När ett teckensnitt väljs öppnas programmeringsläget automatiskt.

*Obs! Sömteckensnitt är endast tillgängliga när sömnadsläget är aktiverat och broderiteckensnitt är endast tillgängliga när broderläget är aktiverat.*

### Programmering

Tryck på programikonen för att öppna programfönstret. Du kan kombinera sömmar och/eller bokstäver och siffror för att skapa sömprogram. Kombinera olika dekorsömmar och sömteckensnitt från maskinen. Du kan programmera sömmar som är upp till 500 mm eller 99 stygn långa. Du kan läsa mer om programmering i kapitel 5.

### File Manager

File Manager används för att öppna, organisera, lägga till, flytta, ta bort och kopiera dina broderier och teckensnittsfilerna. Använd antingen det inbyggda minnet eller en extern enhet som är ansluten till maskinen för att spara broderier och filer. Lär dig mer om File Manager i kapitel 9.



## VERKTYGSFÄLT BRODÉRLÄGE

Från verktygsfältet når du brodérmenyn, brodérteckensnittsmenyn, Redigera sömprogram, File Manager och inställningsmenyn. Tryck på den funktion som du vill aktivera.

### Brodérmeny

Tryck på ikonen brodérmeny så öppnas ett fönster där du kan se de inbyggda broderierna. Tryck på ett broderi för att hämta det.

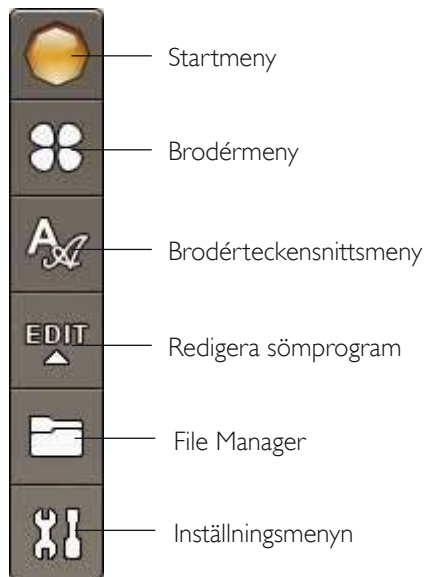
### Brodérteckensnittsmeny

Tryck på ikonen för brodérteckensnittsmeny så öppnas ett fönster med tillgängliga brodérteckensnitt. Välj ett teckensnitt genom att trycka på det. När ett teckensnitt väljs öppnas Redigera sömprogram-läget automatiskt.

*Obs! Sömteckensnitt är endast tillgängliga när sömmodsläget är aktiverat och brodérteckensnitt är endast tillgängliga när brodérsläget är aktiverat.*

### Redigera sömprogram

Om du vill redigera ett brodérteckensnittsprogram som du har skapat i Redigera broderi trycker du på ikonen för Redigera sömprogram. Programfönstret, där du kan göra ändringar, öppnas. Du kan lägga till eller ta bort bokstäver. Om du har programmerat en text i brodérsläget kan du spara texten som en del av ett broderi. Dessa kan bara ses i brodérsläget.



## INSTÄLLNINGSMENYN

I inställningsmenyn kan du justera inställningarna i maskin-, söm-, sömnads- och broderinställningar.

Tryck på ikonerna för att aktivera en funktion eller öppna en lista med alternativ. Om du ändrar sömnads- eller broderinställningar sparas dessa när du stänger av maskinen. Ändringar i söminställningarna sparas inte när maskinen stängs av.

## MASKININSTÄLLNINGAR

### Informationsikon

Informationsikonen öppnar ett fönster som visar maskinens programvaruversion, minnesanvändning och licensinformation.

### Språk

Tryck på språk för att se de olika språken. Välj önskat språk genom att trycka på det.

### Repetera ljud

När funktionen är aktiverad, så upprepas signalen för vissa varnings- och uppmärksamhetsmeddelanden med jämna mellanrum tills den stängs av.

### Lås skärmen

Om det finns risk att du stöter till skärmen medan du syr, så att sömnen eller inställningarna ändras kan du enkelt låsa skärmen.

När låset är aktiverat låser sig skärmen automatiskt om den inte används inom 10 sekunder. Ett pop up-fönster visas på skärmen. Det förblir låst tills du trycker på OK.

### Pekskärmjustering

Skärmen kan behöva kalibreras för att överensstämna med ditt sätt att peka på den.

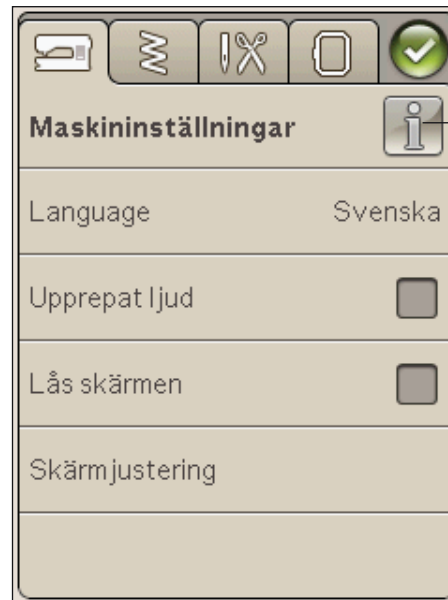
Tryck så öppnas ett fönster där du kan kalibrera pekskärmen. Följ anvisningarna på skärmen för att kalibrera tryckområdet.



Inställningsmenyn



Maskininställningar  
Söminställningar  
Sömnadsinställningar  
Broderinställningar



Informationsikon

## SÖMINSTÄLLNINGAR

*(endast aktiv i sömnadsläge)*

I fönstret för söminställningar kan du ställa in pressarfotstrycket.

### EXCLUSIVE SENSOR SYSTEM™-funktionen - automatiskt pressarfotstryck

Med det automatiska pressarfotstrycket känner maskinen kontinuerligt av tygets tjocklek och gör automatiskt de justeringar som behövs för att tyget ska matas jämnt.

Tryck + för att öka eller - för att minska pressarfotstrycket på tyget. Inställningen påverkar bara den valda sömnen.

Om en annan söm väljs eller om samma söm väljs igen återgår inställningarna till ursprungsläget. Standardinställningen visas i svart. Om numret har ändrats visas det i rött.



## SÖMNADINSTÄLLNINGAR

### Tvillingnål

Tryck på ikonen för tvillingnål för att öppna en lista där du kan välja bredd på tvillingnålen. När du har valt storlek på tvillingnålen begränsas stygnbredden för vald nålstorlek för att förhindra nålbrott. Inställningen finns kvar tills du slår av tvillingnålsbredd.

### Stygnbredds begränsning

Välj stygnbredds begränsning vid användning av stygnplåt eller pressarfot för raksöm. Nålpositionen låses till mittläget för alla sömmar, för att motverka att nålen, pressarfoten och stygnplåten skadas.

När du startar maskinen, med den här inställningen aktiverad, och vid val av sömmar som inte är raksöm, visas ett pop up-meddelande som upplyser om att maskinen är inställd på raksöm. Välj bort stygnbredds begränsning för att återgå till normal sömnad.

*Obs! Tvillingnåls säkerhet och stygnbredds begränsning kan inte användas samtidigt.*

### Automatiskt trådklipp för sömnad

Välj automatiskt trådklipp för sömnad i sömnadsinställningarna för att aktivera funktionen. Trådarna klipps av automatiskt och pressarfoten höjs när du har avslutat ett knapphål, när du sytt fast en knapp etc. När funktionen valts bort görs inga automatiska trådklipp för sömnad.

### Automatiskt pressarfotslyft

När denna är vald höjs pressarfoten till vridläge när du slutar sy med nålen i det nedre läget. När den är bortvald förblir pressarfoten nedsänkt, även när maskinen stannar med nålen i det nedre läget eller efter trådklipp.

### Fix Auto

När Fix Auto är aktiverad syr maskinen fäststygn i början av sömmen. För att avsluta FIX Auto, avmarkera FIX Auto i inställningsmenyn. Om den inte är aktiverad kan du använda FIX-knappen på framsidan av maskinen för att fästa din söm.





## BRODÉRINSTÄLLNINGAR

### Automatiskt trådklipp för broderi

Det automatiska trådklippet i broderinställningarna aktiveras som standard. Trådarna klipps av automatiskt och pressarfoten höjs vid färgbyten eller när ett broderi är klart. När den är bortvald utförs inga trådklipp automatiskt.

### Automatisk avklippning av hoppstyg

Maskinen har funktionen automatiskt trådklipp av hoppstyg. Tack vare den sparar du tid och behöver inte klippa bort trådar när broderiet är färdigsytt. När du broderar klipps tråden till hoppstygnen på ovansidan av automatiskt och trådänden dras ner till tygets baksida.

*Obs! Maskinen klipper även av tråden efter trådbyte till ny färg. Håll i trådänden när du börjar brodera igen, så att du enkelt kan ta bort den när den har skurits av.*



Broderier som är markerade med den här symbolen är programmerade för automatisk avklippning av hoppstyg. Kommandon som klipper av hoppstyg kan läggas till i alla broderier med hjälp av de nedladdningsbara programmen. Se kapitel 2.

*Obs! Om baksidan av broderiet ska vara synlig är det bättre att stänga av den automatiska avklippningen av hoppstyg och klippa av trådarna för hand.*

### Välja båge

Tryck på ikonen välj båge och välj bland de broderbågar du har. När du laddar ner ett broderi för första gången väljer maskinen den mest lämpliga broderbågen bland dem som du har angivit under välj båge.

### Pressarfotshöjd vid brodering

Justera pressarfotshöjden i läget Sy broderi när du använder pressarfot R.

Vissa broderier har mycket stygn som bygger upp under pressarfoten. Om det inte finns tillräckligt med utrymme mellan pressarfoten och broderiet kan övertråden bilda öglor på undersidan av broderiet. Öka då pressarfotshöjden stegvis tills broderiet kan löpa smidigt under pressarfoten.

### Sensorfot Q för broderi

När du broderar, aktivera funktionen sensorfot Q när du använder tillbehöret sensorfot Q (artikelnummer 4131920-45, som tillhandahålls av din auktoriserade HUSQVARNA VIKING®-återförsäljare). Sensorfot Q känner kontinuerligt av tygets tjocklek och justerar pressarfotshöjden.



## IKONER SOM OFTA ANVÄNDS

### Redigera broderi

I det nedre vänstra hörnet av redigera broderi finns GO!-ikonen. Tryck på ikonen för att öppna sy broderi.



### Sy broderi

Ikonen för att återgå finns i det nedre vänstra hörnet av fönstret för sy broderi. Tryck på ikonen för att återgå till redigera broderi.



### OK

Bekräftar inställningar eller ändringar och återgår till föregående fönster.



### Avbryt

Avbryter inställningar och ändringar och återgår till föregående fönster.



### Tryck och håll nedtryckt

Vissa ikoner har extra funktioner, markerade med en triangel i nedre högra hörnet. Tryck på ikonen och håll nedtryckt i några sekunder för att komma åt dessa.



# 4

## SÖMNAD

*I det här kapitlet hittar du information om hur du väljer sömmar, justerar, programmerar och syr dem.*

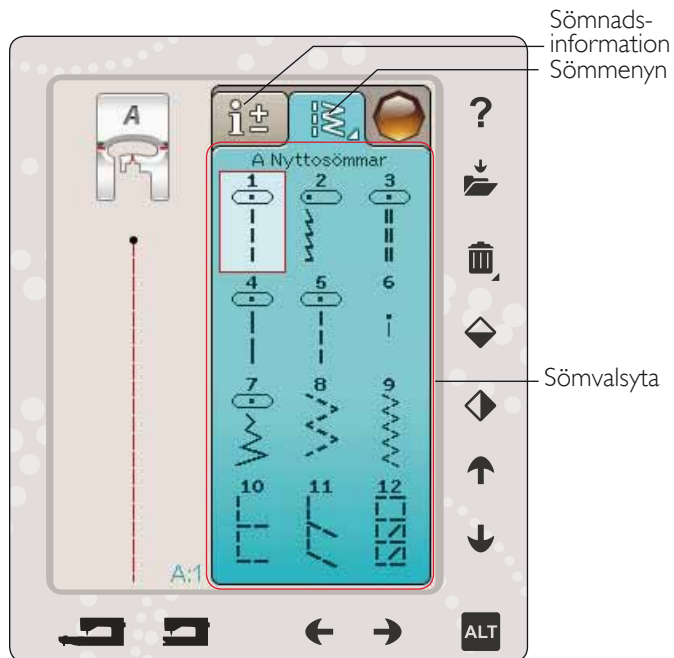


## SÖMNADSLÄGET

I sömnadsläget kan du välja sömmar, justera och sy dem. På skärmen finns två flikar: I sömnadsinformation kan du ändra sömmens längd och bredd och se vad som rekommenderas för den söm du har valt. I sömmenyn hittar du olika sömkategorier och de sömmar som ryms inom varje kategori.

## FLIKEN SÖMMENY

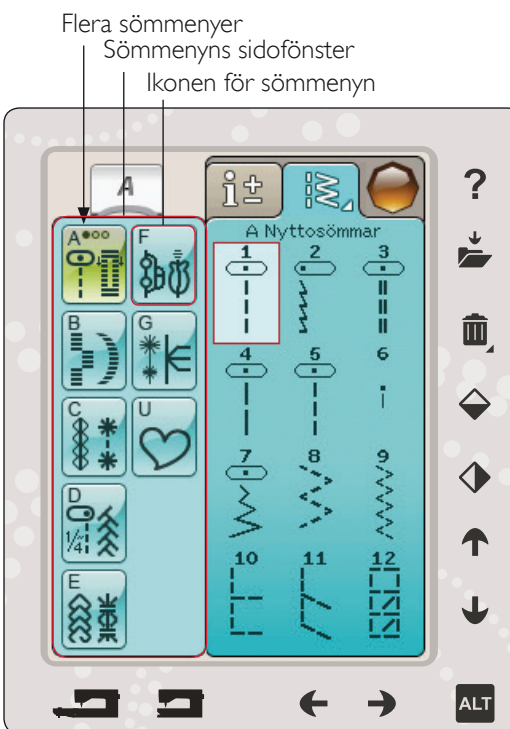
Den blå fliken kallas för sömmenyn. När du trycker på fliken öppnas en sömvals meny. Du kan bläddra genom de olika menyerna med hjälp av pilarna under skärmen.



## Välja söm

För att välja en söm, tryck på den aktuella sömmen i sömvalsytan. Du kan bläddra genom alla menyerna med hjälp av pilarna under sömmarna. Namnet på aktuell meny visas längst upp på sömvalsytan.

Fliken sömmenyn har en pil i hörnet, vilket betyder att du kan trycka och hålla fliken intryckt. Tryck och håll fliken intryckt när du vill öppna menyens sidofönster. Tryck på valfri sömmenyn och den sömmenyn öppnas. Ikonen sömmenyer har prickar för att indikera antalet sidor i den meny. Tryck på ikonen sömmenyn igen för att gå till nästa sida i meny. Sömmenyns sidofönster förblir öppet tills du väljer en söm, trycker på fliken eller använder pilarna.



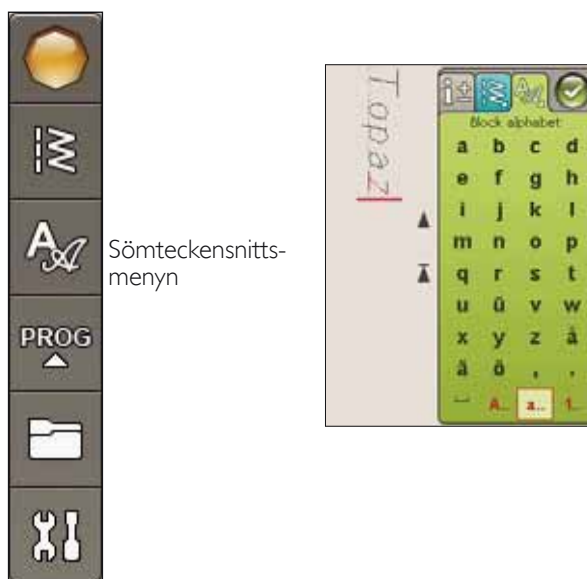
## Välja sömteckensnitt

På verktygsfältet trycker du på ikonen sömteckensnittsmeny för att öppna en lista med sömteckensnitt. Tryck på valfritt sömteckensnitt och programmeringsfönstret öppnas. Skriv din text genom att trycka på bokstäverna. Bokstäverna visas till vänster på skärmen. Tryck på OK och sömnen laddas in till sömnadsläget. Läs mer om hur man programmerar sömmar i kapitel 5.

*Obs! Sömteckensnitt är endast tillgängliga i sömnadsläget.*

## Ladda in en söm från annan plats

När du vill hämta sömmar som du har sparat i Mina sömmar eller på en USB-sticka trycker du på ikonen File Manager på verktygsfältet. File Manager-fönstret öppnas. Leta rätt på sömmen och tryck på den för att ladda ner den.



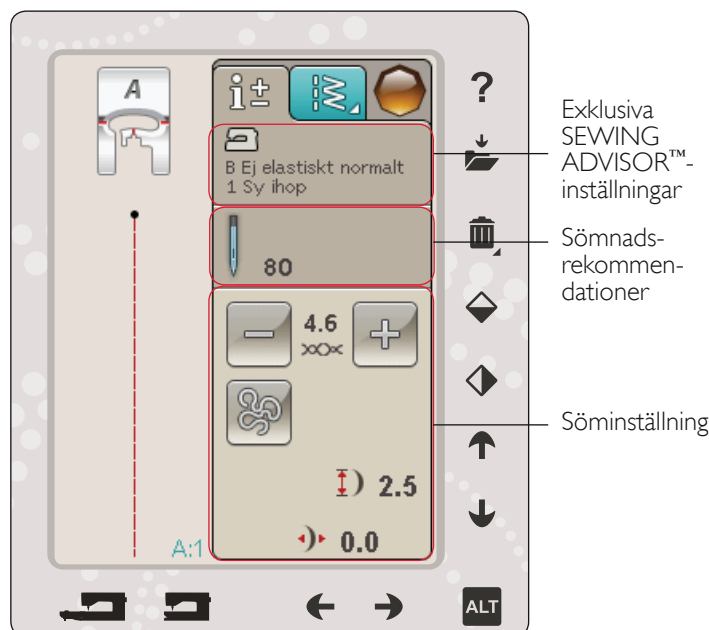
## FLIKEN SÖMNADSFÖRSTÄLLNING

Maskinen väljer bästa möjliga söminställningar för det valda tyget. Fliken sömnadsinformation består av tre delar.

Längst upp på fliken ser du exklusiva SEWING ADVISOR™-valen du gjort, vilket tyg du har valt och vilken teknik du önskar använda.

Nedanför exklusiva SEWING ADVISOR™-inställningen ser du vilken nål du bör använda, om mellanlägg och/eller glidsula behövs.

Längst ner på fliken hittar du söminställningarna. Här kan du förändra din söm, t ex ändra trådspänning, ställa in maskinen för frihandssömnad, justera stygnbredd, stygnposition (endast raksöm), längd, täthet, knappsömnad och knapphålslängd. Läs mer om sömändringar på nästa sida.



## Frihandssömnad

När du trycker på ikonen för frihandssömnad visas ett pop-up-fönster där du kan välja mellan två alternativ: Svävande frihandssömnad och fjädrande frihandssömnad.

### Svävande frihandssömnad

Aktivera om du vill ställa in maskinen för svävande frihandssömnad. Du kan använda pressarfot R eller en tillbehörsfot. Sänk matartänderna när du använder den här funktionen.

När du syr frihandssömnad med låg hastighet höjs och sänks pressarfoten för varje stygn så att tyget hålls fast mot stygnplåten medan stygnet formas. Vid högre hastighet svävar pressarfoten över tyget medan du syr. Tyget måste då matas manuellt.

Om du vill ändra pressarfotshöjden vid svävande frihandssömnad trycker du på + och - -ikonerna och justerar.

Vissa stygn kan hoppas över om tyget flyttas upp och ned med nålen när du syr. Om du sänker pressarfotshöjden minskar avståndet mellan pressarfoten och tyget. Då förhindrar du att stygn hoppas över.

*Obs! Minska inte pressarfotshöjden för mycket. Tyget måste kunna löpa smidigt under pressarfoten.*

*Obs! Om svävande frihandssömnad är aktiverad ska du inte använda en fjädrande pressarfot eftersom denna då kan skadas. Om pressarfoten kräver det ska stygnbredds begränsningen aktiveras.*

### Fjädrande frihandssömnad

Välj fjädrande frihandssömnad för att aktivera det fjädrande frihandsläget. Sänk matartänderna. Den fjädrande pressarfoten höjs och sänks för varje stygn så att tyget hålls fast mot stygnplåten medan stygnet formas. Tyget måste då matas manuellt.

Om du använder tillbehörsfoten sensor Q bör fjädrande frihandssömnad och stygnbredds begränsning aktiveras.



## SÖMÄNDRINGAR

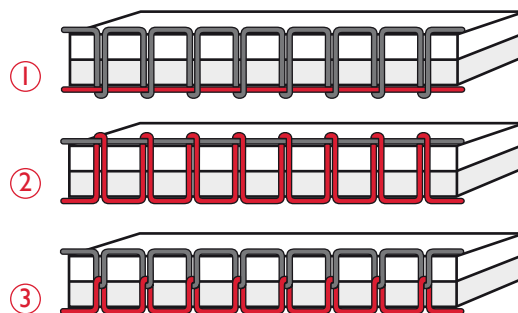
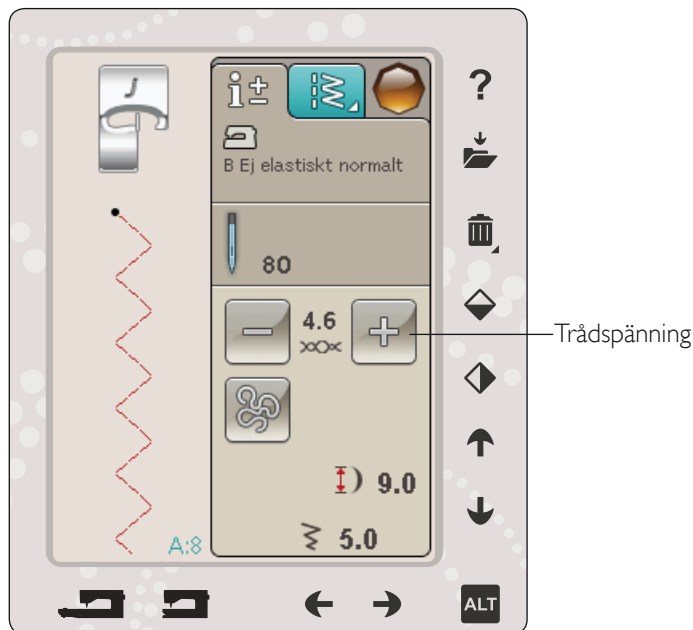
Maskinen gör bästa möjliga inställningar för varje vald söm. Du kan göra egna justeringar av den valda söm. Ändringarna i inställningarna kommer bara påverka den valda söm. De ändrade inställningarna återställs till standard när du väljer en annan söm. De ändrade inställningarna sparas inte automatiskt när maskinen stängs av. De ändrade söminställningarna kan sparas i Mina sömmar (se sidan 5:4).

### Trådspänning

Maskinen ställer automatiskt in bästa trådspänning för den valda söm. Trådspänningen kan anpassas till specialtrådar samt olika tekniker och tyger. Tryck på + för att öka och - för att minska övertrådsspänningen.

För att förstå vad som är rätt trådspänning kan du sy några raksömmar med olika inställningar.

1. Börja med för låg trådspänning, d.v.s. ställ in den lägsta siffran. Undertråden kommer att ligga rak och övertråden kommer att dras ner mot tygets undersida.
2. Om du istället ökar trådspänningen till max kommer undertråden att synas på tygets ovansida. Sömmen kan dra sig och övertråden kan gå av.
3. Trådspänningen är rätt när trådarna möts mellan tyglagen eller, som för dekorsömmar, på undersidan.



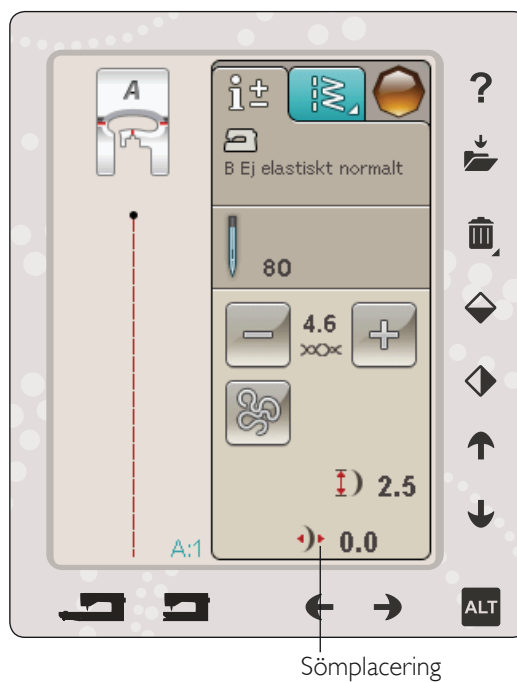
### Stygnbredd

Öka eller minska stygnbredden med hjälp av pilarna under stygnbreddsikonen. Standardinställningarna visas med svarta siffror, justerade inställningar med röda.



## Sömplacering

Använd pilarna nedan för att flytta sömmen till höger eller vänster när du syr med en raksöm. Maskinen har 29 nålpositioner.



## Knappsömnad

När du syr i en knapp kan du ställa in antalet stygn. Tryck på pilarna för att öka eller minska antalet stygn. Läs mer om knappsömnad på sida 4:16.



## ALT-funktion och pilar

ALT-ikonen används för att ändra funktionerna som är kopplade till pilarna. I sömnadsläge används ALT-ikonen för satinsömmar och perfekt balanserade knapphål.

När ALT trycks in ändras ikonerna bredvid uppåt- och nedåtpilarna. Tryck på ALT en gång till för att ändra tillbaka till den ursprungliga ikonerna.

Nedan finns en beskrivning av de olika ikonerna.

## Stygnlängd

Öka eller minska stygnlängden med hjälp av pilarna bredvid stygnlängdsikonerna. Om du förlänger en sicksacksöm eller dekorsöm förlängs hela sömmen. Om du förlänger en satinsöm med justerbar stygntäthet, blir hela sömmen längre men med bibehållen stygntäthet.

*Obs! En varningssignal ljuder om du försöker överskrida lägsta och högsta möjliga inställning för bredd och längd. Standardinställningen visas i svart. Ändrade inställningar visas i rött.*

## Stygntäthet

Använd pilarna bredvid ikonerna Stygntäthet för att ställa in stygntätheten (det avstånd mellan satinstygnen som bygger upp sömmen). Tätheten påverkar inte längden på sömmen som helhet.

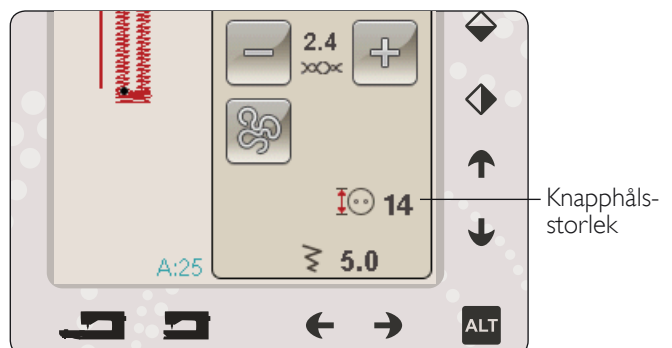
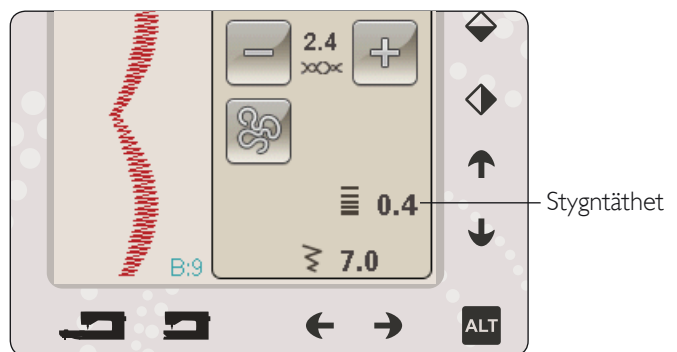
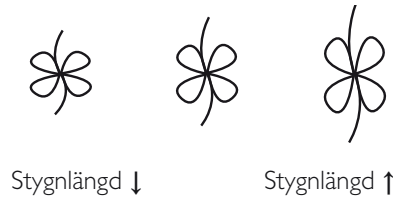
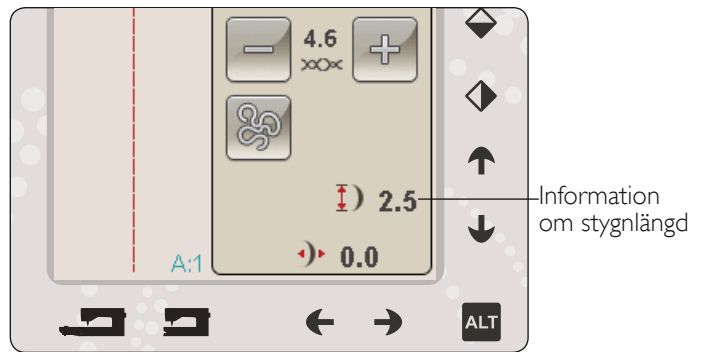
Tryck på pilarna för att öka eller minska värdet.

*Obs! Justera tätheten när du syr med tjockare tråd eller med specialtrådar och när en mer eller mindre tät satinsöm önskas.*

## Knapphålsstorlek

När du ska sy knapphål med den automatiska knapphålsmätaren kan du ställa in knappens storlek. Mät knappen och ställ in knappstorleken på skärmen.

ALT





## EXKLUSIVA SEWING ADVISOR™ - FUNKTIONEN

Symaskinen har den exklusiva funktionen SEWING ADVISOR™ från HUSQVARNA VIKING®. Den är alltid aktiverad i sömnadsläget och är placerad längst ner på tryckområdet. Innan du börjar sy, tryck på typ av material och tygjocklek och därefter på den sömnadsteknik som du vill använda.

Den exklusiva funktionen SEWING ADVISOR™ ställer in bästa söm, stygnlängd, stygnbredd, sömnadshastighet, trådspänning och pressarfotstryck för sömnadsprojektet. Sömmen visas på skärmen tillsammans med rekommenderad pressarfot och nål. När du väljer sömnadsteknik öppnas fliken information automatiskt.

Obs! Den exklusiva SEWING ADVISOR™-funktionen är endast tillgänglig vid sömning.

## MATERIALVAL

### Vävt eller stickat

Skillnaden mellan vävda och stickade tyger är sättet på vilket trådarna är sammanfogade. Vävda tyger är sammansatta av två trådsystem, varp på längden och väft på tvären, som korsar varandra i räta vinklar. Ett stickat tyg består av ett enda trådsystem som binds ihop i maskor. Stickade tyger har oftast stretch.

Som regel anges ej elastiskt för vävda material utan stretch, och elastiskt för töjbara material.

### Förslag på material

**A** EJ ELASTISKT TUNT: chiffong, organza, batist, siden, ylle etc.

**B** EJ ELASTISKT NORMALT: kalikå, quilttyger, yllekräpp, poplin etc.

**C** EJ ELASTISKT KRAFTIGT: denim, kostymtyg och kapptyg av ylle, kanvas, frotté etc.

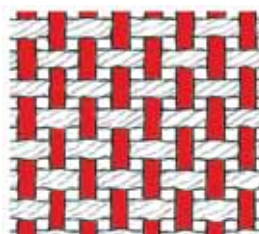
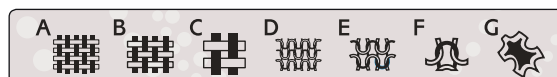
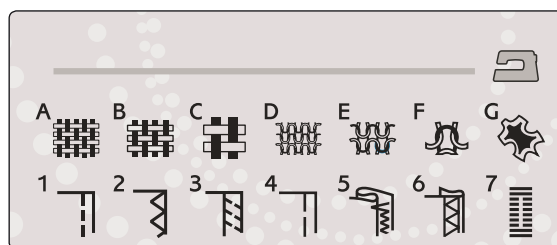
**D** ELASTISKT TUNT: charmeuse, nylon, trikå, slätstickad jersey etc.

**E** ELASTISKT NORMALT: jersey, velour, badkläder, etc.

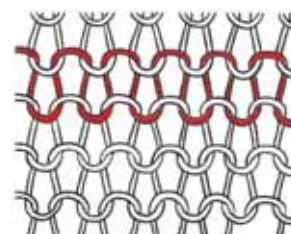
**F** ELASTISKT KRAFTIGT collegetyger, fleece, etc.

**G** SKINN OCH VINYL: mocka, skinn, vinyl och skinnimitation.

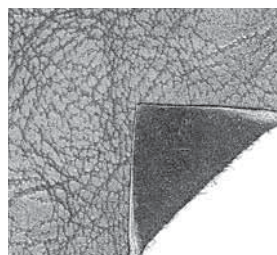
När detta alternativ väljs rekommenderas glidfot H (extra tillbehör, artikelnummer 4127961-45) för nyttsömning. För dekorsömmar och knapphål rekommenderar SEWING ADVISOR™-funktionen att självhäftande glidplattor används.



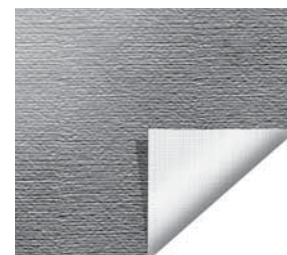
Vävt tyg (ej elastiskt)



Stickat tyg (elastiskt)



Skinn



Vinyl

## SÖMNADSTEKNIKER

**1 SY IHOP:** syr ihop två tygstycken.

**2 ÖVERKASTA:** överkastar tygkanten för att förhindra att tyget fransar sig – ger släta kanter.

**3 SY IHOP/ÖVERKASTA:** Sömmen sys och kanten överkastas i ett moment.

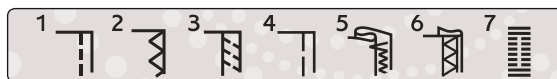
**4 TRÄCKLA:** En tillfällig söm för provning av kläder, rynkning och markering.

**5 FÄLLA OSYNLIGT:** skapar en osynlig fäll på klädesplagg. Rekommenderas inte för tunna tyger eller skinn/vinyl. Maskinen väljer bästa möjliga söm för tyget du valt.

**6 FÄLL:** väljer bästa synliga fäll eller kantstickning för materialet och tygtjockleken.

**7 KNAPPHÅL:** den exklusiva SEWING ADVISOR™-funktionen väljer det knapphål som passar bäst till tyget.

*Obs! Om en olämplig kombination väljs (till exempel ej elastiskt tunt och fälla osynligt) avger maskinen en ljudsignal och teknikerna väljs inte. Sömmen kan sys även om maskinen inte rekommenderar det.*



# SÖMNADSTEKNIKER

## SY IHOP

En söm sammanfogar två tygstycken med en sömsmån, som vanligtvis pressas isär. I de flesta fall avslutas sömsmånens kanter med en överkastningssöm innan sömmen sys.

Sömmar på elastiska tyger måste vara töjbara. Den elastiska sömmen ger en töjbar söm som passar för att sy ihop stycken i tunt elastiskt tyg.

**MATERIAL:** Ej elastiskt normalt, klippt i två delar.

**VÄLJ:** Ej elastiskt normalt och sy ihop. (Exklusiva SEWING ADVISOR™-funktionen väljer en raksöm.)

**ANVÄND:** Pressarfot A och nål nr 80 som rekommenderas för tyget.

**SY:**

- Lägg ihop tygstyckena räta mot räta. Lägg in tyget under pressarfoten. Lägg tygkanten längs 15 mm-markeringen på stygnplåten.
- Trampa på fotreglaget. Pressarfoten sänks automatiskt.
- Sy en söm. Tryck på knappen för trådklipp när du är klar. Trådklippet klipper av över- och undertråden och pressarfoten höjs så att du kan ta bort tyget.

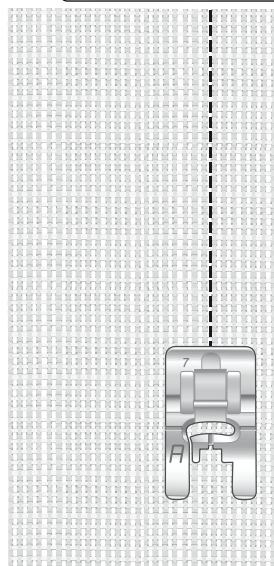
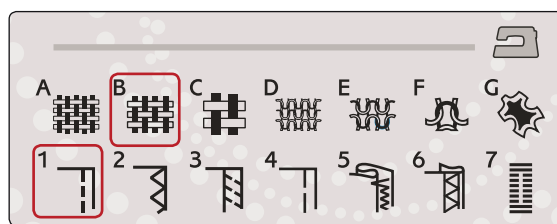
**MATERIAL:** Elastiskt tunt, klippt i två delar.

**VÄLJ:** Elastiskt tunt och sy ihop. (Exklusiva SEWING ADVISOR™-funktionen väljer en stretchsöm.)

**ANVÄND:** Pressarfot A och stretchnål nr 75 som rekommenderas för tyget.

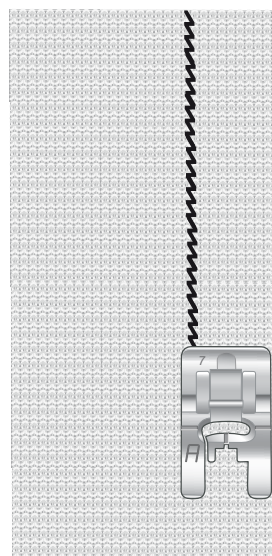
**SY:**

- Placera tygstyckena räta mot räta. Lägg in tyget under pressarfoten. Lägg tygkanten längs 10 mm-markeringen på stygnplåten för att sy med 15 mm sömsmån.
- Trampa på fotreglaget. Pressarfoten sänks automatiskt.
- Sy en söm. Tryck på knappen för trådklipp när du är klar. Trådklippet klipper av över- och undertråden och pressarfoten höjs så att du kan ta bort tyget.



Raksöm

Raksöm kan även användas för kantstickning. För en synligare kantstickning kan du välja längre stygnlängd och använda grövre tråd och en större nål.



Elastisk söm

## ÖVERKASTA

Överkastar tygkanten för att förhindra att tyget fransar sig – ger släta kanter. Det är enklare att överkasta tyget innan delarna till plagget sys ihop. Pressarfot J rekommenderas för tunna till medeltjocka tyger, för att förhindra att tyget drar ihop sig längs kanten. Pressarfot B används för kraftiga tyger. Den exklusiva SEWING ADVISOR™ ställer in bästa stygnlängd och stygnbredd för tyget och rekommenderar lämplig pressarfot och nål.

**MATERIAL:** Ej elastiskt normalt.

**VÄLJ:** Ej elastiskt normalt och överkasta. (Exklusiva SEWING ADVISOR™ väljer en trestegssicksack.)

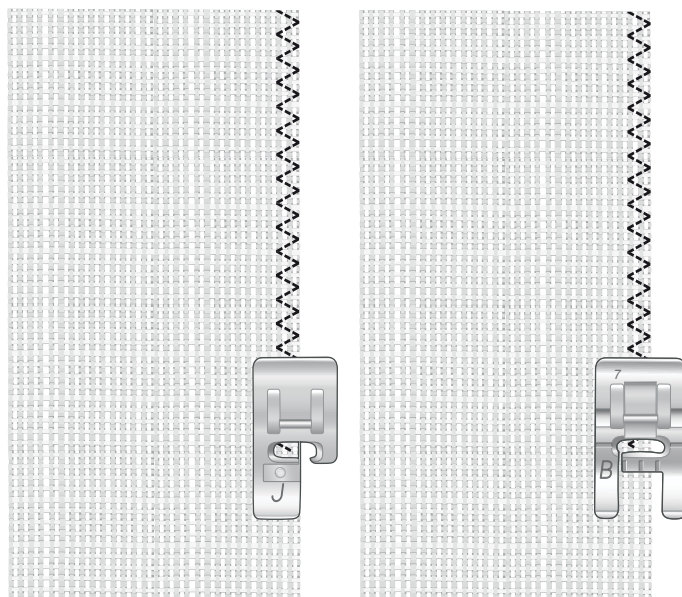
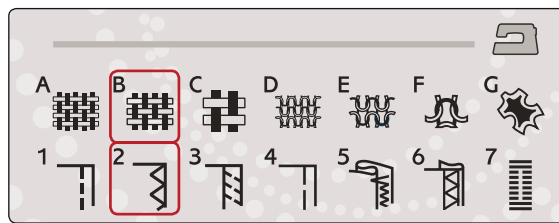
**ANVÄND:** Pressarfot J och nål nr 80 som rekommenderas för tyget.

Lägg kanten av ett lager tyg under pressarfoten, med kantlinjalen längs tygkanten. Trestegssicksacken syr över metallstiftet, för att tygkanten ska förbli slät.

**SY:**

- Trampa på fotreglaget. Pressarfoten sänks automatiskt.
- Överkasta längs tygkanten.
- Tryck på knappen för trådklipp.

*Obs! Skinn och vinyl behöver inte överkastas eftersom de inte fransar sig. Exklusiva SEWING ADVISOR™ tillåter dock överkastning av dessa material. Välj skinn/vinyl och överkasta i exklusiva SEWING ADVISOR™. (Exklusiva SEWING ADVISOR™ väljer en sicksack.söm.)*



## SY IHOP OCH ÖVERKASTA

Sy ihop/överkasta syr sömmen och överkastar kanten i ett moment. Det finns flera olika sömmar för sy ihop/överkasta på maskinen. Den exklusiva SEWING ADVISOR™ väljer det som är bäst för materialet och justerar automatiskt.

**MATERIAL:** Elastiskt tunt, klippt i två delar.

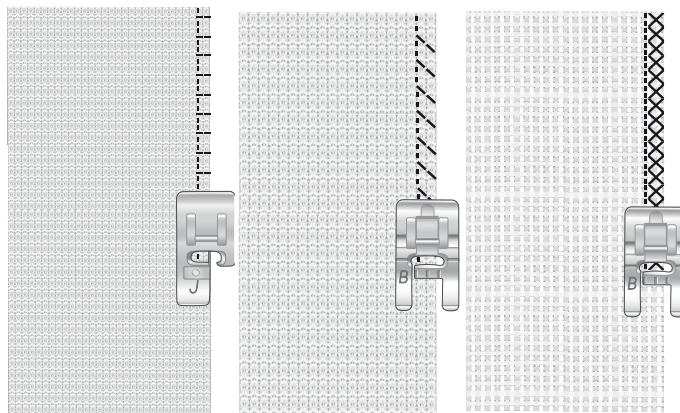
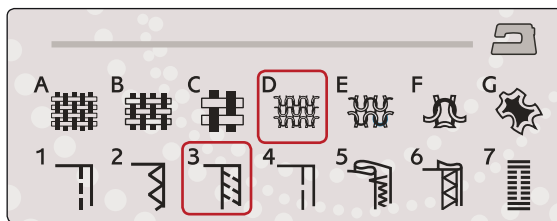
**VÄLJ:** Elastiskt tunt och sy ihop/överkasta i exklusiva SEWING ADVISOR™.

**ANVÄND:** Pressarfot J och stretchnål nr 75 som rekommenderas för tyget.

**SY:**

- Placera tygstyckena räta mot räta. Lägg in tyget under pressarfoten, med kantlinjalen längs tygkanten.
- Trampa på fotreglaget. Pressarfoten sänks automatiskt.
- Sy ihop/överkasta längs ena kanten.
- Tryck på knappen för trådklipp.

Använd samma teknik när du ska sy ihop/överkasta på elastiskt kraftigt tyg och ej elastiskt kraftigt tyg. Den exklusiva SEWING ADVISOR™ ställer in bästa söm, stygnlängd, stygnbredd, trådspänning, pressarfotstryck och sömnadshastighet för de olika materialen. Följ övriga rekommendationer som anges på den interaktiva färgpekskärmen.



## SY IHOP/ÖVERKASTA FÖR MUDDAR

Sy ihop/överkasta passar perfekt för ribbade halsringningar och muddar.

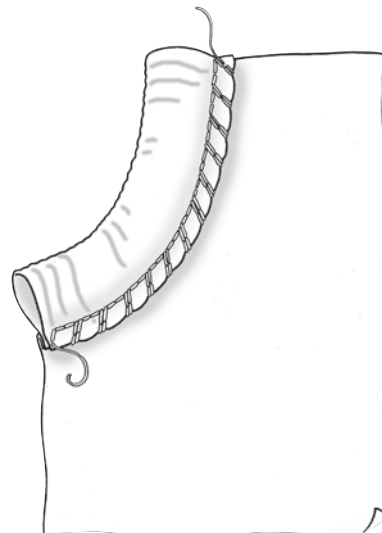
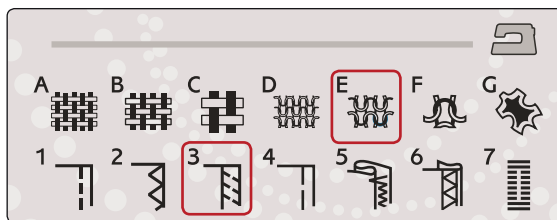
**MATERIAL:** Collegetyg och mudd.

**VÄLJ:** Elastiskt normalt och sy ihop/överkasta.

**ANVÄND:** Pressarfot B och stretchnål nr 90 som rekommenderas för tyget.

**TRÅD:** Vanlig sytråd.

Klipp till en halsringning i elastiskt tyg. Vik mudden dubbel. Lägg collegetyget och mudden räta mot räta. Sy fast mudden på tyget med 6 mm sömsmån. Sträck mudden medan du syr.



## TRÅCKLA

Träckelsöm är en tillfällig söm för provning av kläder, rynkning och/eller markering.

SEWING ADVISOR™ ställer automatiskt in lång stygnlängd och minskar trådspänningen så att trådarna går lätt att sprätta bort eller dra ihop vid rynkning.

**MATERIAL:** Ej elastiskt normalt, klippt i två delar.

**VÄLJ:** Ej elastiskt normalt och träckla.

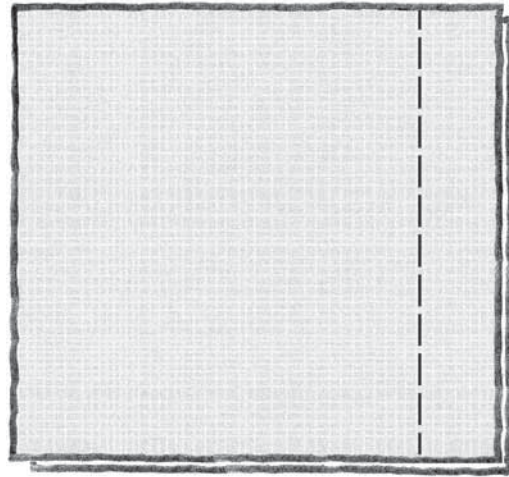
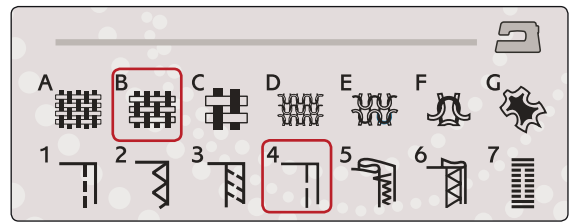
**ANVÄND:** Pressarfot A och nål nr 80 som rekommenderas för tyget.

Lägg ihop tygstyckena räta mot räta. Lägg in tyget under pressarfoten.

**SÖMSMÅN:** 15 mm.

**SY:**

- Trampa på fotreglaget. Pressarfoten sänks automatiskt.
- Sy längs sömlinjen.
- Tryck på knappen för trådklipp.
- Dra i undertråden för att ta bort sömmen.



## OSYNLIG FÄLLSÖM

Med fälla osynligt skapas en osynlig fäll på klädesplagg. Det finns två olika typer av osynlig fällsöm; den ena rekommenderas för medelkraftiga till kraftiga vävda (ej elastiska) tyger och den andra för elastiska tyger.

Fälla osynligt rekommenderas inte för tunna tyger, men exklusiva SEWING ADVISOR™ väljer bästa möjliga söm.

**MATERIAL:** Ylle eller annat medeltjockt material.

**VÄLJ:** Ej elastiskt normalt och fälla osynligt.

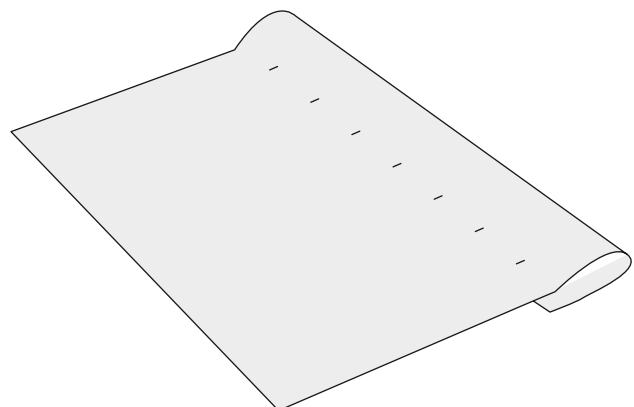
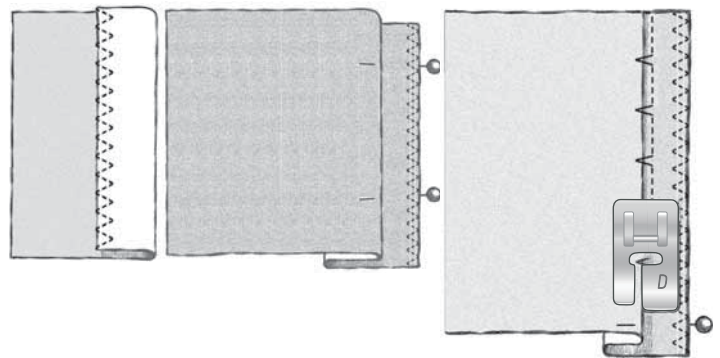
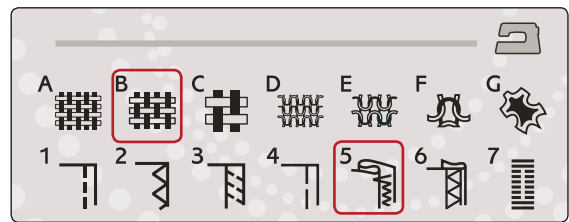
**ANVÄND:** Pressarfot D och nål nr 80 som rekommenderas för tyget.

**TRÅD:** Vanlig sytråd.

Vik tyget som bilden visar. Se till att den vikta kanten på tyget följer insidan av den högra tån på pressarfot D.

Trampa på fotreglaget. Pressarfoten sänks automatiskt.

Det vänstra sicksackstygnen ska bara precis fånga den vikta tygkanten. Justera stygnbredden om det behövs, med hjälp av + och - på breddjusteringsikonen på den interaktiva färgpekarskärmen, så att sömmen bara precis fångar tygvecket. Tryck på knappen för trådklipp när du har sytt färdigt sömmen.



## FÅLLA

När du ska fälla väljer exklusiva SEWING ADVISOR™ den synliga fäll eller kantstickningsfäll som passar bäst för materialets tjocklek och typ. För vävt (ej elastiskt) tyg, skinn och vinyl väljs raksöm. För elastiska tyger väljs sömmar med stretch.

### Jeansfäll

När du syr över sömsmåner i extra kraftigt tyg eller en jeansfäll kan pressarfoten tippa när du syr över sömmen. Nålen kan gå emot den tippade foten och gå av. Använd universalverkytet för att balansera fällens höjd medan du syr.

**MATERIAL:** Denim.

**VÄLJ:** Ej elastiskt kraftigt och fälla.

**ANVÄND:** Pressarfot B som rekommenderas för tyget och jeansnål nr 90.

Tryck på nålstopp upp/ner för att ställa in nålen i lägsta läget. Börja sy fällen längs nederkanten mitt bak eller i närheten. Stanna när du närmar dig sidsömmen. Maskinen stannar med nålen i tyget och höjer pressarfoten. För in universalverkytet från baksidan.

Båda sidorna av universalverkytet är upplyfta. Använd den sida som bäst motsvarar sömmens tjocklek. Trampa ner fotreglaget så att pressarfoten sänks och fortsätt sy sakta över den tjocka sömmen.

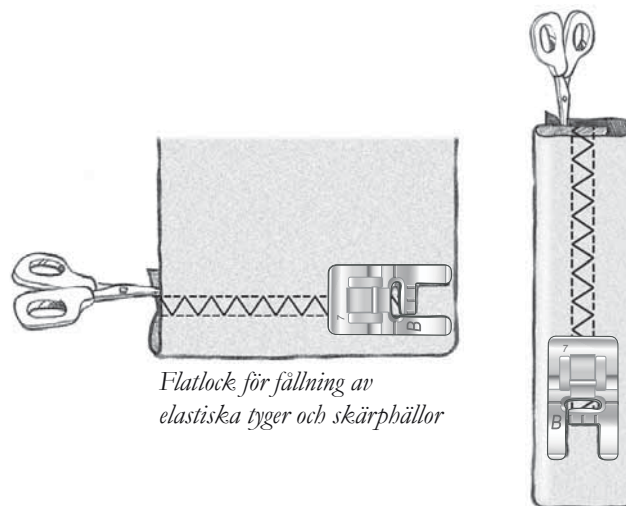
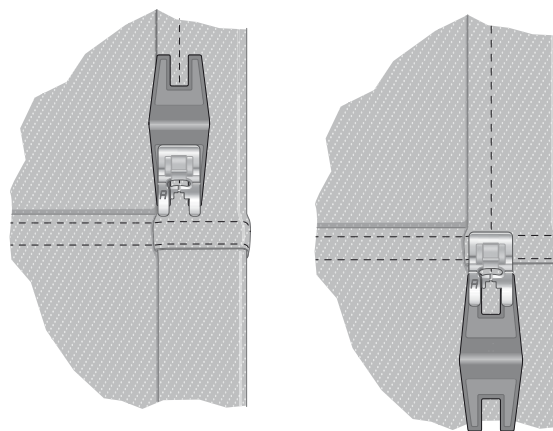
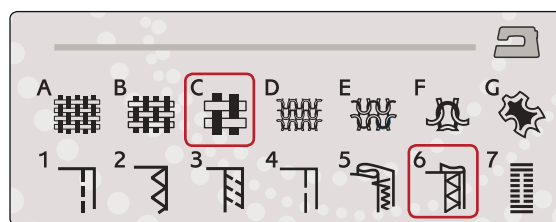
Stanna strax före sömmen (lägg märke till hur nålen stannar i tyget). Ta bort universalverkytet och för in det framifrån under pressarfoten.

Sy några stygn tills hela pressarfoten har passerat sömmen och vilar på universalverkytet. Stanna på nytt. Nålen stannar i tyget och pressarfoten höjs. Ta bort universalverkytet. Fortsätt sy fällen.

### Elastisk fäll

Välj elastiskt normalt, så väljer den exklusiva SEWING ADVISOR™ en flatlock. Följ övriga rekommendationer som anges på den interaktiva färgpeksskärmen.

Vik en fäll mot avigsidan och sy med flatlock från rätsidan. Klipp bort överflödigt tyg. Tekniken kan även användas för skärphällor.



*Flatlock för fällning av elastiska tyger och skärphällor*

## PERFEKT BALANSERADE KNAPPHÅL

Exklusiva SEWING ADVISOR™ väljer det knapphål och de inställningar som passar bäst till tyget du har valt. Läggs mellanlägg under tyget och/eller förstärk tyget där knapphålen ska sys.

Du kan även välja knapphål direkt från knapphålsmeny B.

**MATERIAL:** Ej elastiskt normalt med mellanlägg.

**VÄLJ:** Ej elastiskt normalt och sy knapphål.

**ANVÄND:** Nål nr 80 som rekommenderas för tyget.

1. Snäpp fast den automatiska knapphålsmätaren.
2. Stick in kontakten i uttaget till vänster ovanför nålområdet.
3. Läggs knappen på knapplinjalen på basplattan.
4. Ställ in knappstorleken i mm på skärmen.

Ställ, innan du syr, in det vita fältet på mät hjulets sida mot den vita markeringslinjen på foten.

När du syr får knapphålet automatiskt rätt längd för vald knappstorlek.

Knapphålsstorleken varierar med tygtjockleken och typ av knapphål. Börja alltid med att sy ett knapphål på en restbit.

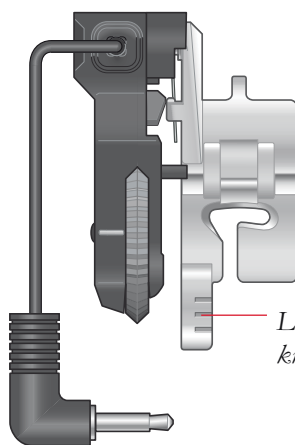
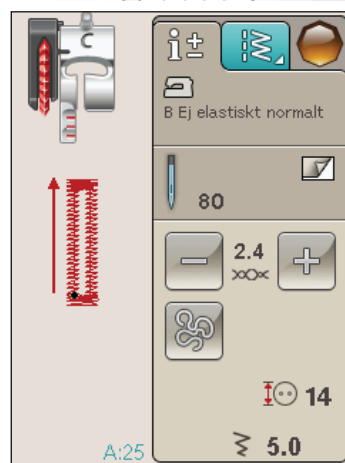
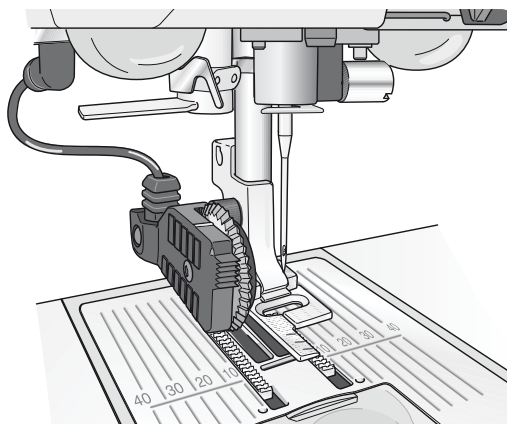
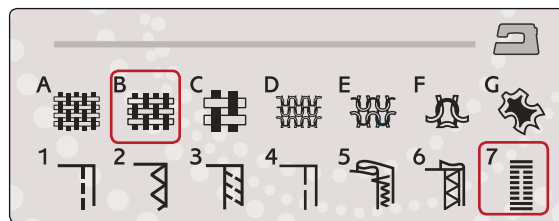
*Obs! För ej elastiskt kraftigt och skinn väljer den exklusiva SEWING ADVISOR™ knapphål som inte bör sys med den automatiska knapphålsmätaren.*

### Sy knapphålet:

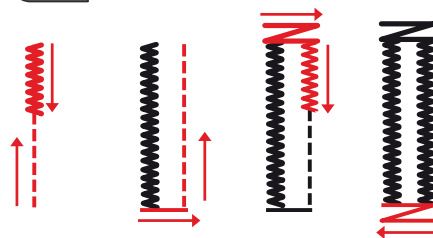
- Vik tyget dubbelt och lägg mellanlägg emellan. Markera var knapphålen ska sys på tyget med PICTOGRAM™-penna. Ställ in knappstorleken längd.
- Placera tyget under den automatiska knapphålsmätaren. Mät hjulet kan höjas så att tyget lättare går in under pressarfoten.

*Obs! Använd markeringarna på knapphålsmätarens vänstra tå för placeringen av plaggets kant. Läggs plaggets kant vid mittmarkeringen om du vill sy knapphålet 15 mm från tygkanten.*

- Trampa på fotreglaget. Knapphålsmätaren sänks automatiskt. En raksöm som stabiliserar vänster knapphålsstolpe sys i riktning från dig. Därefter sys satinsömsstolpen mot dig. Samma sak upprepas för den högra stolpen. Tränsarna sys automatiskt (se bild 1). Håll fotreglaget nedtryckt tills trädclippen har klippt av trådarna och den automatiska knapphålsmätaren har höjts.



Lägg tygkanten här för att placera knapphålet 15 mm från kanten

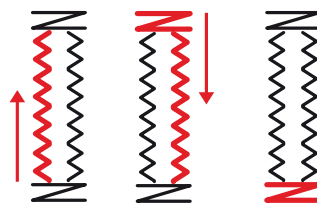


1. Sömnadsriktning för knapphål med satinsöm sydda med den automatiska knapphålsmätaren



Vid sömnad av knapphål utan satinsömmar eller med pressarfot C, är sy-momenten annorlunda (det är inga moment med raksöm). Se bild 2.

*Obs! Om du syr knapphål i ett mycket snävt område, snäpp fast pressarfot C och sy knapphållet enligt instruktionerna nedan.*



2. Sömnadsriktning för knapphål utan satinsöm eller med satinsöm sydda med pressarfot C.

## MANUELLT KNAPPHÅL

Använd knapphålsmätare C för att sy ett manuellt knapphål.

- Sy första stolpen så lång som du vill att knapphållet ska vara.
- Tryck på backmatningsknappen. Maskinen syr tränsen och den andra stolpen.
- När stolparna är lika långa trycker du på backmatningsknappen för att sy den andra tränsen. Håll pressarfoten nere tills maskinen stannar.

## Knapphål med iläggstråd (elastiska tyger)

När du syr knapphål i elastiska tyger rekommenderar vi att iläggstråd används för ökad stadga och för att motverka att knapphållet sträcks.

1. Lägg en ögla av kraftig tråd eller iläggstråd över stiftet på baksidan av pressarfot C.
2. Sy ett knapphål. Sy över tråden med satinsömsstolparna.
3. Stanna innan den sista änden på knapphållet sys. Lyft bort iläggstråden från stiftet och dra den rak.
4. Kors iläggstråden framför nålen och sy knapphållets ände över tråden.



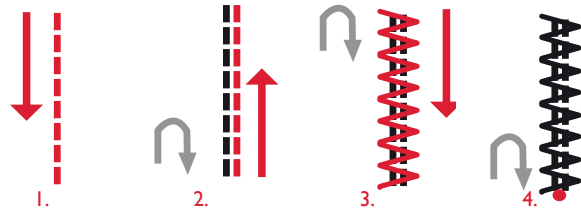
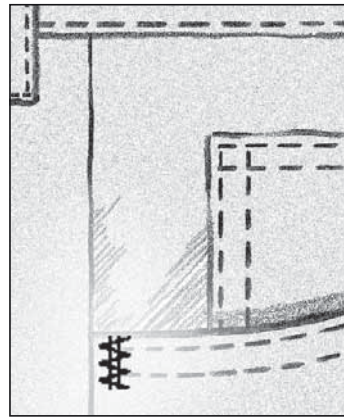
## MANUELL TRÄNS

Bestäm längden på tränsen manuellt med söm A:22.

SY:

Lägg in tyget under pressarfoten. Tryck två gånger på automatiskt pressarfot ner och vändläge. Justera tyget om det behövs. Trampa ner fotreglaget, så sänks pressarfoten automatiskt och maskinen börjar sy.

- Maskinen syr raksöm tills du trycker på backmatning.
- Maskinen syr sedan bakåt tills du trycker på backmatning på nytt.
- Maskinen syr därefter en sicksacksöm som täcker raksömmarna.
- Tryck på backmatning för att fästa och klippa av trådarna automatiskt.



## SY I KNAPPAR

Sy snabbt i knappar, tryckknappar, hyskor och hakar med symaskinen – snabbt och enkelt.

Välj det tyg du vill använda och sömmen för att sy i knappar, nr A:32.

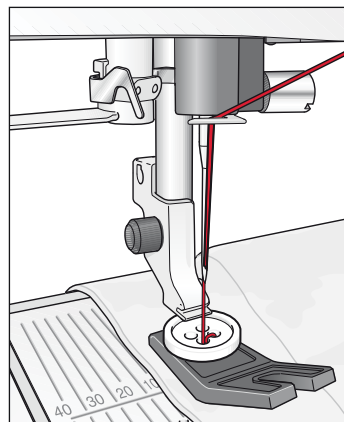
1. Ta bort pressarfoten och sänk matartänderna.
2. Placera tyget, universalverktyget och knappen under pressarfotsfästet, med knappens hål i linje med nålens sidorörelser. Kontrollera nålens sidorörelser genom att trycka på knappen för sidledes spegelvändning. Då ser du om nålen stöter i knappen. För ner nålen i hålen med hjälp av handhjulet som kontroll.

*Tips! När du använder universalverktyget sys knappen fast på tyget med bals. Placera den tunna delen av universalverktyget under knappen vid sömning i tunna tyger. Använd den tjockare delen för kraftigare tyger. Håll tyget på plats med genomskinlig tejp.*

*Om du inte använder universalverktyget sys knappen fast direkt mot tyget, utan bals.*

*Obs! Rekommenderad stygnbredd är 3,0 mm för de flesta knappar. Om du syr på en liten knapp eller en riktigt stor kappknapp måste du minska (-) eller öka (+) stygnbredden tills nålen går ner i knappens hål.*

3. Ställ in antalet stygn som knappen ska sys fast med genom att trycka på uppåt- och nedåtpilarna. Sex till åtta stygn är standard.
4. Trampa på fotreglaget. Symaskinen syr det antal stygn som anges på skärmen, fäster tråden och stannar.
5. Höj matartänderna när du är klar med knappen.



## SÄRSKILDA SÖMNADSTEKNIKER

Sömmeny G- Specialsömmar, innehåller specialsömmar som knutsöm, hopfogning och kantsöm, dubbel kantsöm, quiltsöm, kantsöm och sömnad med garnfot med tre hål. Dessa tekniker kan kräva vissa specialpressarfötter och -tillbehör. Detta anges genom ikonerna för tillbehörspressarfot.

*Obs! Använd snabbhjälpen för att få detaljerad information om varje söm.*

## FRIHANDSQUILTNING

### Svävande frihandssömnad

När du syr frihandssömnad med låg hastighet höjs och sänks pressarfoten för varje stygn så att tyget ligger mot stygnplåten när stygnet skapas. Vid sömnad med hög hastighet svävar pressarfoten över tyget medan du syr. Matartänderna måste vara sänkta och tyget vrids manuellt.

Den mesta frihandssömnaden sys med raksöm eller sicksack. Alla sömmar kan dock sys i frihandsläget. Det är riktningen och hastigheten i hur du rör tyget som avgör hur sömmen blir.

*Obs! Fjädrande frihandssömnad – Om du använder tillbehörspressarfoten för fjädrande frihandssömnad ska du ställa in symaskinen i läget för fjädrande frihandssömnad. Inställningarna sparas när maskinen stängs av. Ett pop-up-meddelande påminner om inställningarna när maskinen startas. Stäng pop-up-meddelandet genom att trycka på OK. Stäng av fjädrande frihandssömnad i fliken sömnadsinformation om du vill sy vanlig sömnad.*

Pressarfoten för fjädrande frihandssömnad följer nålens uppåt- och nedåtrörelse med hjälp av en fjäder och pressarfotens arm. Matartänderna måste vara sänkta och tyget vrids manuellt.

*Tips! Använd tillbehöret Fjädrande öppen pressarfot för frihandsquiltning eller Fjädrande stängd frihandsfot.*

### Frihandssömnad

Du måste själv flytta tyget.

1. Tryck på nålstopp upp/ner för att ställa in nålen i lägsta läget.
2. Sy med konstant medelhastighet och rör tyget fram och tillbaka. Försök att rita snirklar med nålen när du syr. Frihandssömnad innebär vanligtvis att man syr slingrande sömmar ganska tätt utan att de korsar varandra. Sömmarna ska se ut ungefär som pusselbitar.

*Tips! Använd öppen pressarfot för frihandsquiltning, som finns som extra tillbehör, för att se bättre när du frihandsqiltar.*

*Obs! För att ställa in maskinen för vanlig sömnad trycker du på frihandssömnad ikonen och avmarkerar frihandsinställningen.*

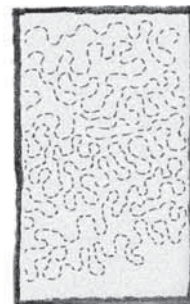


#### 1:1 Frihandssömnad

**Material:** Ej elastiskt normalt med vadd

**Välj:** Ej elastiskt normalt på exklusiva SEWING ADVISOR™, raksöm A:1, svävande frihandssömnad på fliken sömnadsinformation.

**Använd:** Pressarfot R och nål nr 80 som rekommenderas för tyget.



## POP-UP-MEDDELANDEN OM SÖMNADEN

### Undertråden håller på att ta slut

När undertråden håller på att ta slut visas ett pop-up-meddelande som i förväg anger att spolen snart behöver bytas. Det här ger dig en möjlighet att planera när du vill byta spole. Om du vill fortsätta sy trycker du bara på fotreglaget utan att trycka på ok i pop-up-meddelandet.



### Kontrollera övertråden

Maskinen stannar automatiskt om tråden tar slut eller går av. Trä om övertråden, stäng pop up-fönstret och börja sy igen.



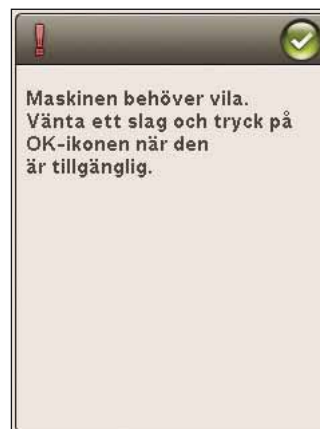
### Ta av den automatiska knapphålmätaren

Den automatiska knapphålmätaren används bara för knapphål. Ett pop-up-meddelande rekommenderar att du tar bort den för all övrig sömnad.



### Maskinen behöver vila

Om maskinen stannar och det här pop-up-fönstret visas på skärmen behöver maskinen vila. När OK-ikonen visar att maskinen är OK kan du fortsätta sy/brodera. Sömnads-/brodérresultatet kommer inte att påverkas.



Signer Topaz  
EXCLUSIVE SENSE

# 5 PROGRAMMERING

Det här avsnittet i instruktionsboken hjälper dig att skapa vackra sömkombinationer och bokstäver som du kan dekorera tyget med.

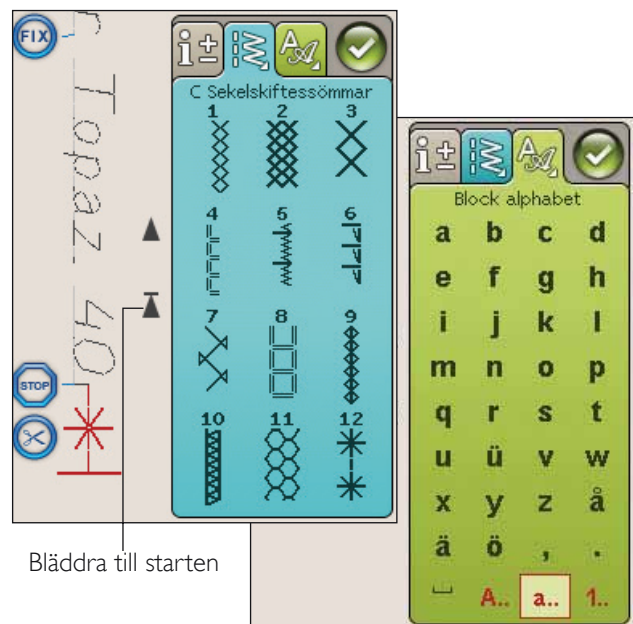
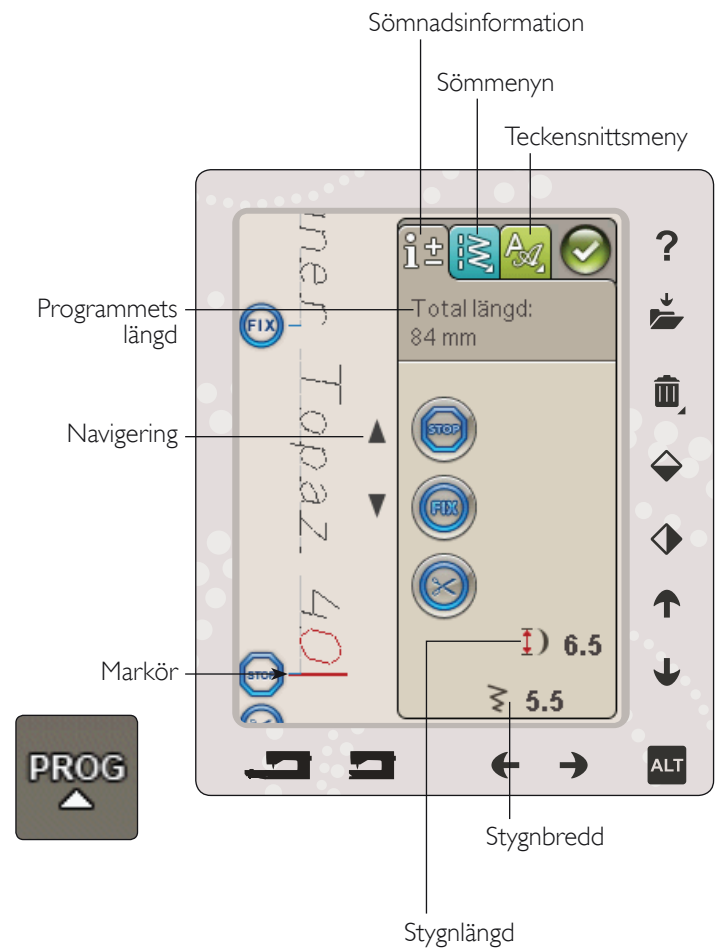


## PROGRAMMERING

Du kan kombinera sömmar och/eller bokstäver och siffror för att skapa program. Kombinera olika dekorsömmar och sömteckensnitt från maskinen eller från en extern enhet.

## PROGRAMMERING I SÖMNADESLÄGET

- Öppna programmeringsfönstret genom att trycka på PROG-ikonen på startmenyn.
- Tryck på sömmenyn eller teckensnittsmenyn för att öppna den söm eller det teckensnitt som du vill använda. Du kan också trycka och hålla nere för att öppna sömmenyn och teckensnittsmenyn.
- Den aktiva positionen markeras med en markör och den valda sömmen eller bokstaven rödmarkeras. De infogade sömmarna läggs in vid markören. Endast den valda sömmen kan justeras. Flytta markören genom sömprogrammet med hjälp av pilarna på skärmen.
- När du ändrar en söm i programmeringsläget är det endast den markerade sömmen som ändras. Om du går in i sömnadsläget kan du göra justeringar av hela sömkombinationen.
- Tryck på OK eller trampa ner fotreglaget eller start/stopp-knappen för att stänga programmeringsfönstret och sy den programmerade sömmen.



# REDIGERA SÖM- ELLER BOKSTAVSPROGRAM

## FLIKAR I PROGRAMMERINGSLÄGET

Det finns tre olika flikar i programmeringsläget. Den första är fliken sömnadsinformation där du kan ändra varje enskild söm som du har programmerat. Den andra är fliken sömmenyn där du hittar alla sömmar som du kan programmera. Den tredje fliken är teckensnittsmenyen där du kan välja vilket teckensnitt du vill använda. Du kan trycka och hålla nere sömmenyn och teckensnittsmenyen för att öppna fler sömmar och teckensnitt.

### Infoga en söm eller en bokstav

Flytta markören till det ställe där du vill infoga en söm eller en bokstav med hjälp av pilarna. Välj den söm du vill infoga. Den kommer att läggas in vid markören.

### Justera text och sömmar

Du kan spegelvända, justera längd och bredd samt ändra stygntätheten för den valda sömmen på samma sätt som i sömnadsläget. Endast den valda sömmen kommer att justeras.

### Ta bort en söm eller en bokstav

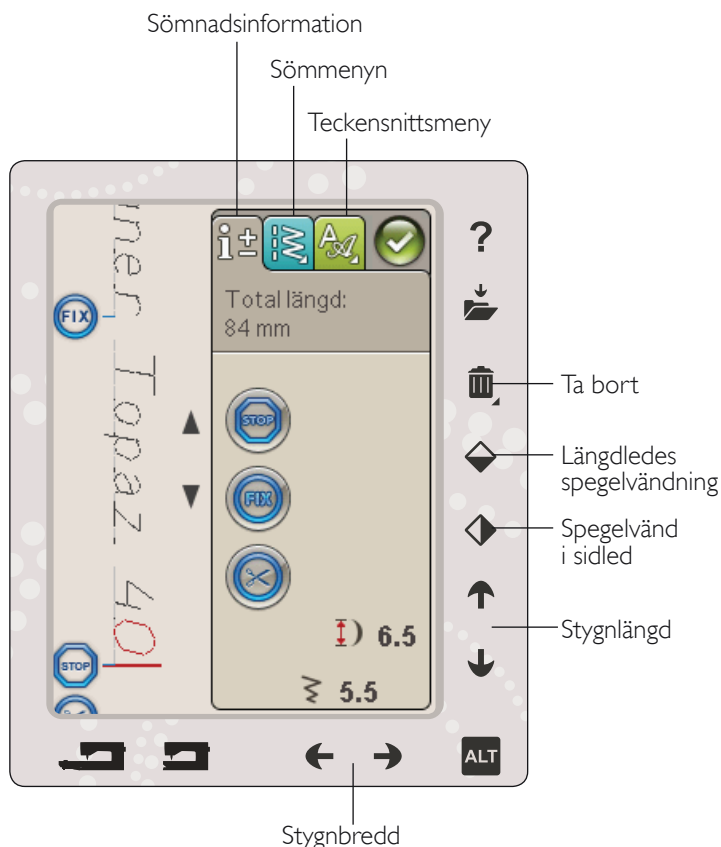
Flytta markören till sömmen du vill ta bort (den valda sömmen blir röd) och tryck på ta bort för att radera den. Tryck och håll Ta bort nedtryckt för att ta bort hela sömprogrammet.

*Obs! En rak linje vid ikonen för bläddring uppåt eller nedåt visar bläddring till början eller slutet.*

## KOMMANDON FÖR SÖMPROGRAMMET

Du kan infoga kommandon för STOP, FIX och trädsklipp i sömprogrammet. Dessa kommandon kommer att ingå i sömprogrammet och utföras varje gång du syr det.

Flytta markören till det ställe där du vill infoga ett kommando med hjälp av pilarna bläddra upp/ner. Tryck på knappen eller en ikon på skärmen, så läggs den till i den programmerade sömmen. Den bekräftar att kommandot har infogats och visar var kommandot kommer att utföras i sömprogrammet.



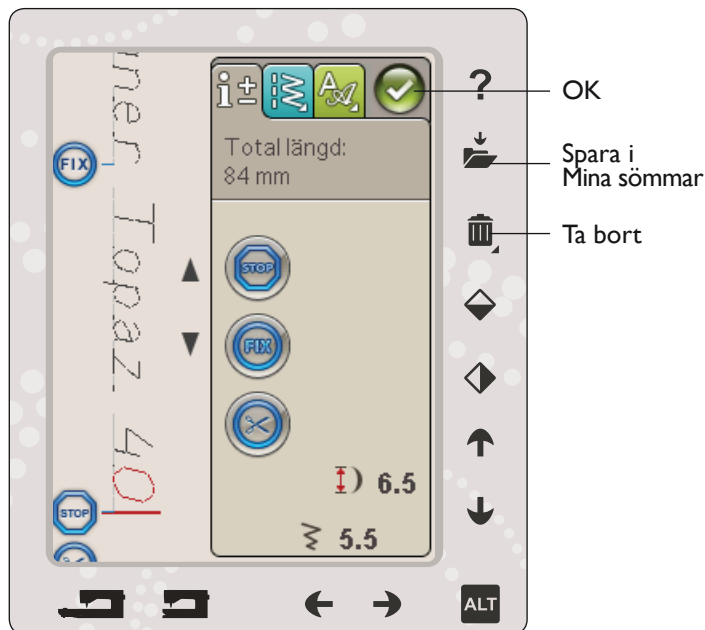
## SY ETT SÖMPROGRAM

Gå till sömnadsläget, för att sy ditt sömprogram, genom att trycka på ikonen OK i övre högra hörnet av skärmen. Du kan också trampa på fotreglaget. Sömmen kommer då att laddas in i sömnadsläget och börja sys.

*Obs! Sömprogrammet kan bara öppnas, sparas och sys i sömnadsläget.*

### Justera hela programmet

Gå till sömnadsläget för att justera hela sömprogrammet. Justeringarna som görs här påverkar hela sömprogrammet.



## SPARA ETT SÖMPROGRAM

När du är färdig med din söm, tryck på ikonen OK i övre högra hörnet för att ladda in programmet i sömnadsläget. Tryck på ikonen Spara i mina sömmar så öppnas fönstret Spara i mina sömmar. Menyn Mina sömmar (U-menyn) består av tre sidor som du kan bläddra mellan med pilarna under skärmen.

### Spara

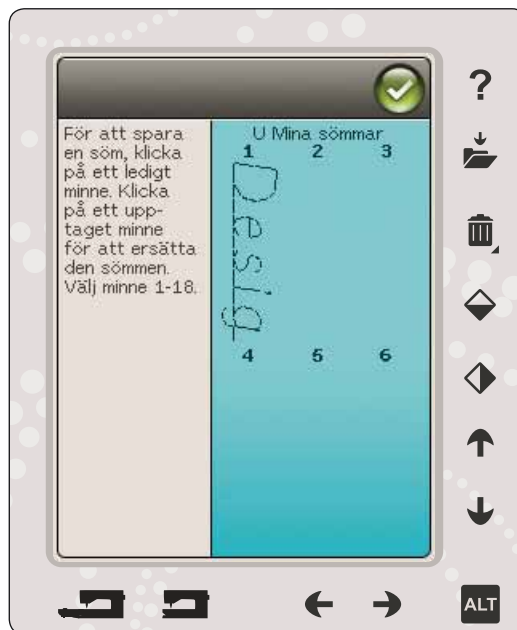
Tidigare sparade sömmar och sömprogram visas i menyn Mina sömmar (U-menyn). Den nya sömmen eller sömprogrammet kan sparas på valfri ledig plats. Tryck bara på en ledig plats, så sparas sömmen eller sömprogrammet där.

Tryck på en upptagen plats, så öppnas ett pop-up-meddelande där du ombeds bekräfta att den gamla sömmen ska skrivas över. Tryck på OK för att ersätta den gamla sömmen med den nya. Tryck på avbryt för att stänga pop-up-meddelandet och spara någon annanstans.

### Ta bort sparade sömmar och program

Tryck på ta bort och sedan på sömmen eller sömprogrammet för att ta bort den sparade sömmen eller sömprogrammet. När du har tryckt på ikonen ta bort visas en bild längst ner på skärmen. Så länge bilden visas är ta bort-funktionen aktiv och du kan ta bort sömmar. Tryck på ta bort för att avaktivera funktionen. När du väljer en sparad söm som ska tas bort öppnas ett pop-up-meddelande där du ombeds bekräfta borttagandet.

*Obs! Om du trycker på ta bort-ikonen och håller den nedtryckt tas alla sömmar under Mina sömmar bort.*





## LADDA NER ETT SÖMPROGRAM PÅ NYTT

När du är färdig med ditt sömprogram och trycker på OK laddas det in i sömnadsläget och kan sys. Om du väljer en annan söm i sömnadsläget och därefter öppnar den i programmeringsläget kommer sömprogrammet att förbli oförändrat. Varje gång programmeringsläget stängs laddas sömprogrammet ner till sömnadsläget.

Du kan också ladda ner ett tidigare sparad sömprogram från U-menyn och göra ändringar i den programmerade sömmen i programmeringsläget.

*Obs! Om maskinen stängs av försvinner sömprogrammet från programmeringsläget. Kom ihåg att spara ditt sömprogram innan du stänger av maskinen.*

## POP-UP-MEDDELANDEN I PROGRAMMERINGEN

### Ej programmerbar söm

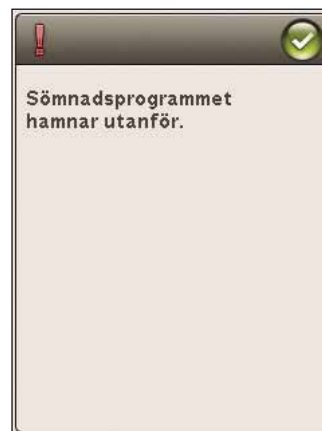
Vissa sömmar kan inte infogas i ett sömprogram, exempelvis knapphål.



### Sömprogrammet hamnar utanför

Sömmen du försöker infoga kommer att göra sömprogrammet för långt.

Ditt sömprogram får ej överskrida 500 mm eller innehålla mer än 99 sömmar/tecken. Om sömprogrammet överskrider den maximala längden eller mängden stygn meddelas detta i pop-up-fönstret.





# 6

## BRODÉRINSTÄLLNINGAR

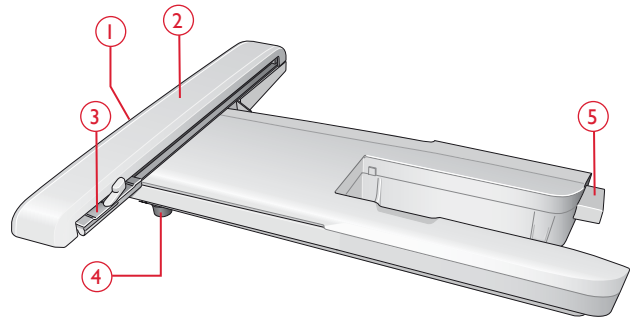
*Det här avsnittet i instruktionsboken hjälper dig att komma igång med broderi.*



## ÖVERSIKT ÖVER BRODÉRENHETEN

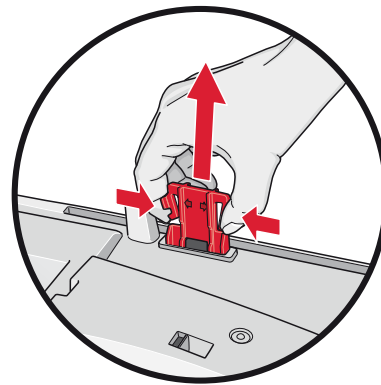
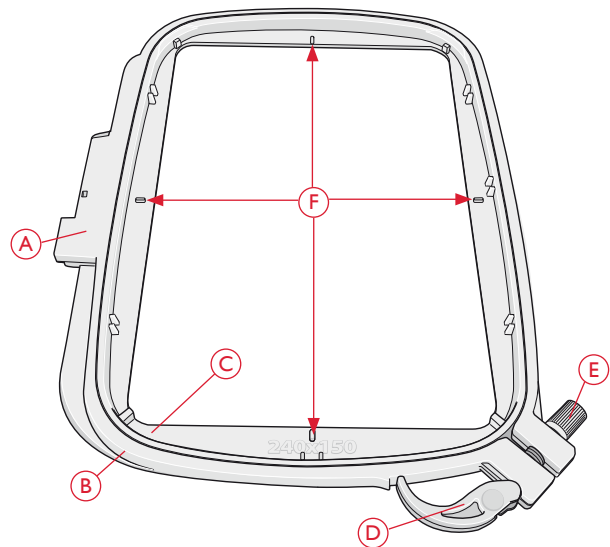
(typ BE19)

1. Frikopplingsknapp för brodérenheten  
(på undersidan)
2. Brodérarm
3. Brodérbågsfäste
4. Justeringsfötter
5. Brodérenhetsuttag



## ÖVERSIKT ÖVER BRODÉRBÅGE

- A Brodérbågens kontakt
- B Ytterbåge
- C Innerbåge
- D Quick release
- E Åtdragningsskruv
- F Mittenmarkering



## SYMASKINENS BRODERIER

Maskinens minne innehåller 100 broderier och 1 brodérteckensnitt i tre storlekar.

## DESIGNER TOPAZ™ 40 SAMPLER BOOK

Bläddra igenom DESIGNER TOPAZ™ 40 Sampler book för broderier och teckensnitt.

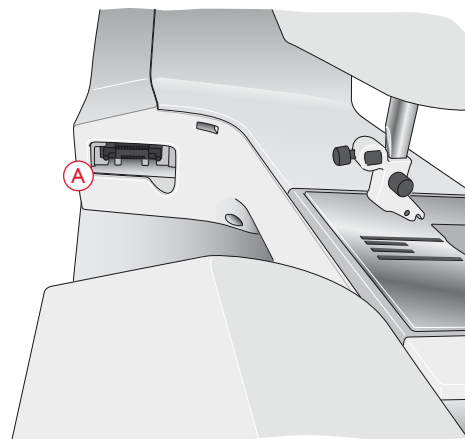
Broderiets nummer, stygnantal (antalet stygn i broderiet) och mått anges bredvid varje broderi. Föreslagen trådfärg för varje färgblock visas.

Se till att ta ur transportsäkringarna på brodérenhetens undersida när du packar upp den ur lådan för första gången. Spara den för framtida transporter.

## ANSLUTA BRODÉRENHETEN

1. Ta bort tillbehörslådan.
2. Det finns ett uttag på maskinens baksida (A). Skjut på brodérenheten på maskinens friarm tills den ansluts ordentligt i uttaget. Använd justeringsfötterna, om det behövs, så att maskinen och brodérenheten hamnar på samma nivå. Om maskinen är avstängd, starta den.
3. Ett pop-up-meddelande uppmanar dig att frigöra brodérarymen och ta bort brodérbågen för positionering. Tryck på OK eller avbryt beroende på om du vill kalibrera eller inte. Maskinen kalibrerar och brodérarymen flyttas till parkeringsläget.

*Obs! Kalibrera INTE maskinen med brodérbågen fastsatt, eftersom det kan skada nålen, pressarfoten, brodérbågen och/eller brodérenheten. Se till att rensa bort allt som ligger runt maskinen innan du kalibrerar så att brodérarymen inte stöter i något.*



## TA AV BRODÉRENHETEN

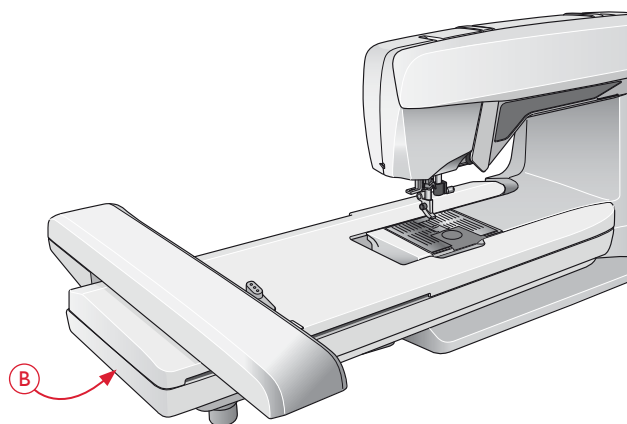
1. Flytta brodérarymen till parkeringsläget genom att välja det på skärmen i Sy broderi när du vill packa ner brodérenheten i broderväskan.
2. Tryck på knappen till vänster på brodérenhetens undersida (B) och dra enheten åt vänster för att ta bort den.

*Obs! Om du vill sy tar du bort brodérenheten.*

## SÄTTA PÅ BRODÉRFOT R

Använd brodérfot R när du broderar. Se sidan 2:10 för instruktioner om hur du byter pressarfot.

*Obs! Du kan också använda tillbehöret sensorfot Q vid brodering (artikelnummer 413192045). Aktivera funktionen sensorfot Q i inställningsmenyn, broderinställningar (se sidan 3:11).*

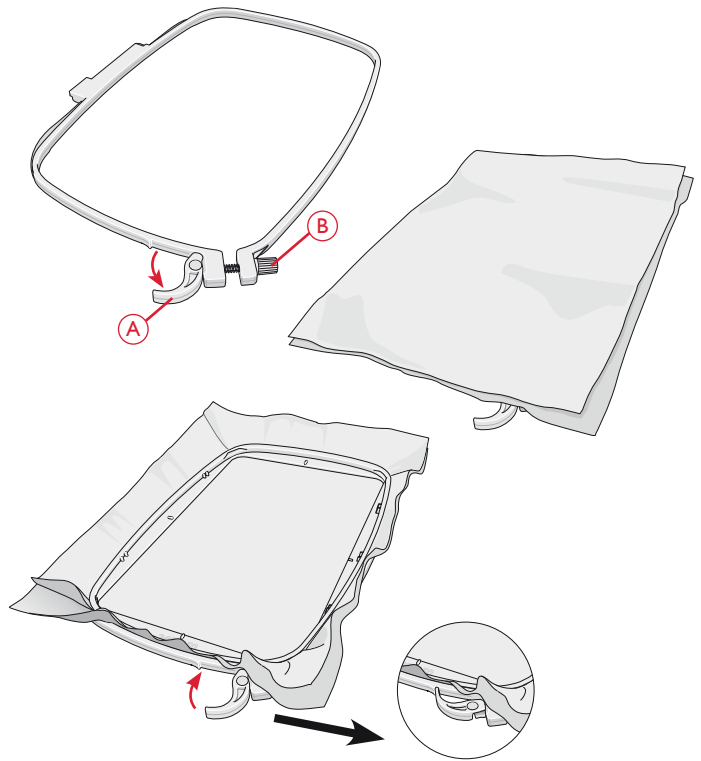


## SPÄNNA FAST TYGET I BÅGEN

För bästa resultat, lägg ett lager mellanlägg under tyget. Se till att tyget och mellanlägget sitter jämnt och stadigt i broderbågen.

1. Öppna Quick Release (A) på ytterbågen och lossa skruven (B). Ta bort innerbågen. Placera ytterbågen på ett stabilt, plant underlag med skruven nere till höger. Det är en liten pil i mitten längs bågens nederkant, som ska hamna mitt för en liten pil på innerbågen.
2. Lägg mellanlägget och tyget, med rätsidan uppåt, över ytterbågen. Lägg innerbågen på tyget, med den lilla pilen vid nederkanten. Om du kan läsa bågens storlek i den nedre delen av innerbågen har du satt fast den på rätt sätt.
3. Tryck in den inre bågen ordentligt i den yttre.
4. Stäng Quick Release (A). Justera trycket i ytterbågen genom att vrida på åtdragningskruven (B). För bästa resultat ska tyget vara spänt i broderbågen.

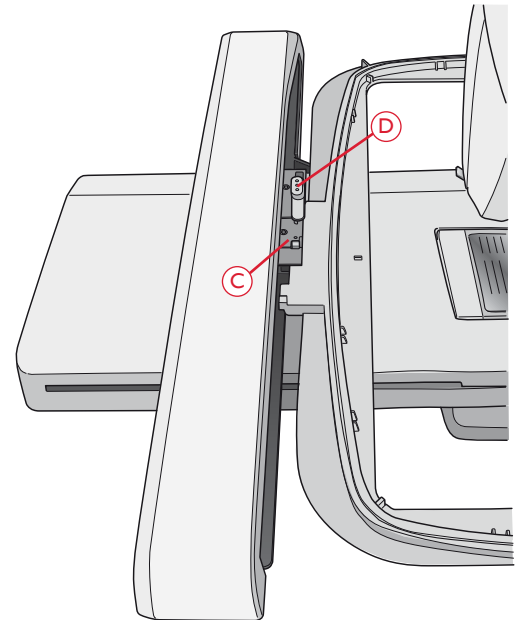
*Obs! När du broderar ytterligare motiv på samma tyg, öppna "quick release", flytta broderbågen till det nya området på tyget och stäng "quick release". När du ändrar typ av tyg kan du behöva justera trycket med hjälp av åtdragningskruven. Pressa inte "quick release" för hårt.*



## SKJUTA PÅ/TA BORT BRODERBÅGEN

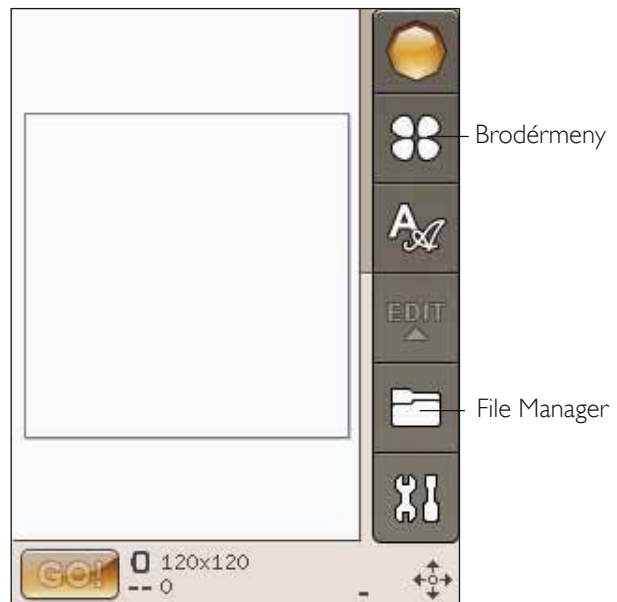
Sätt fast broderbågens sidofäste i broderbågsfästet (C), framifrån och bakåt, tills den klickar fast.

Tryck på den grå knappen (D) på broderbågsfästet och dra bågen mot dig för att ta bort den från broderarmen.



## KOMMA IGÅNG MED BRODERI

1. Sätt i en spole med undertråd när du har satt fast brodérenheten och brodérfoten.
2. Tryck på startmenyn för att öppna verktygsfältet. Öppna brodérmennyn eller File Manager på verktygsfältet och tryck på broderiet. Det laddas in i Redigera broderi.



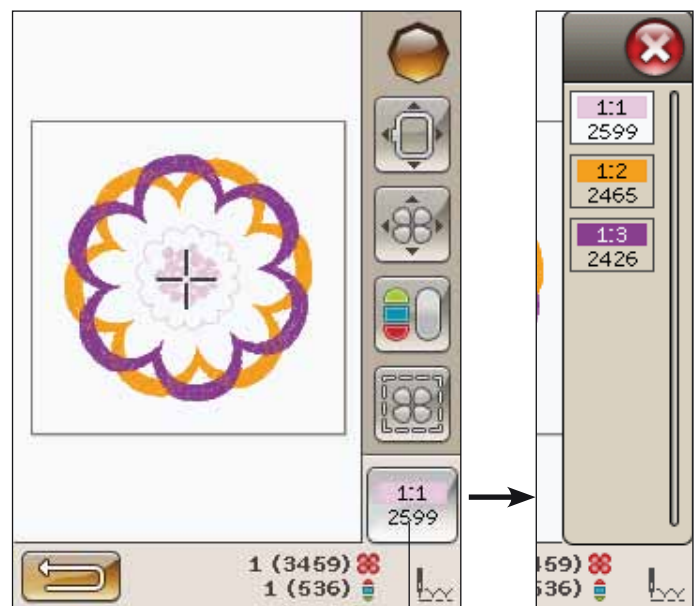
3. Växla från redigera broderi till sy broderi, när du är redo att börja brodera, genom att trycka på GO!-ikonen.
4. Spänn fast en bit tyg i brodérbågen och sätt fast den på brodérrammen.



Sy broderi

5. Trä maskinen med den första trådfärgen i färgblocksförteckningen.

*Obs! Tryck på ikonen för färgblocksförteckningen för att se alla färgblock i broderiet.*



Ikonen för färgblocksförteckning

6. Frigör ett tillräckligt stort utrymme runt maskinen för att broderarmen och bågen ska kunna röra sig. Håll i övertråden och tryck på Start/Stopp-knappen eller fotreglaget. Maskinen börjar brodera.

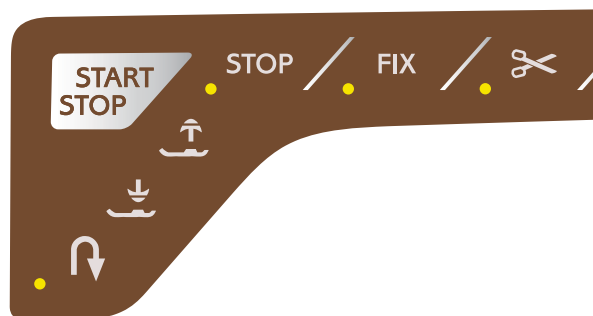
*Obs! Maskinen har funktionen automatiskt trådklipp av hoppstygn. När den är aktiverad klipps tråden till hoppstygn på ovansidan av automatiskt och trådändarna dras ner till tygets baksida. Funktionen är aktiverad som standard. Gå in på broderinställningar under inställningsmenyn och avaktivera det automatiska trådklippet för att stänga av funktionen. Läs mer om automatiskt trådklipp av hoppstygn i kapitel 3.*

Om automatiskt trådklipp av hoppstygn inte är aktiverad stannar maskinen efter några få stygn. Ett pop-up-meddelande uppmanar dig att klippa av tråden. Klipp av tråden och tryck på Start/Stopp för att fortsätta brodera.

7. När den första färgen är färdigsydd klipper maskinen av övertråden och stannar. Ett pop-up-meddelande uppmanar dig att byta trådfärg. Trä med nästa färg och tryck på Start/Stopp för att fortsätta brodera. Håll i trådänden. Maskinen klipper av övertrådens ände och du kan dra loss den.

I slutet av varje färgblock fästs tråden och övertråden klipps av.

8. När broderiet är färdigsytt klipper maskinen av över- och undertråd och stannar. Nålen och pressarfoten höjs automatiskt, så att det går lätt att ta loss broderbågen. Ett pop-up-meddelande öppnas och en ljudsignal hörs för att upplysa om att broderiet är färdigt. Tryck på OK för att behålla det nedladdade broderiet och fortsätta i Sy broderi.





# 7 REDIGERA BRODERI

*I det här avsnittet tar vi en närmare titt på hur du kan redigera dina broderier innan du broderar dem.*



## BRODÉRLÄGET

Tryck på knappen brodérläge när du vill gå till läget redigera broderi. Om du startar maskinen med brodérenheten ansluten kommer redigera broderi att öppnas automatiskt. I redigera broderi kan du justera, kombinera, spara och ta bort broderier. Du behöver inte ha brodérenheten ansluten till maskinen för att redigera broderier.

## STARTMENYN

Tryck på ikonen för startmenyn för att öppna verktygsfältet. Från verktygsfältet kan du ladda in ett broderi, ladda in ett teckensnitt, komma åt Redigera text i broderi, gå in i File Manager och göra förändringar i inställningsmenyn.



Startmeny



Broderi meny



Teckensnittsmeny



Redigera text i broderi



File Manager



Inställningsmenyn

## LADDA IN ETT BRODERI

Ladda in ett broderi genom att trycka på ikonen broderi meny i verktygsfältet. Då öppnas ett fönster som visar alla inbyggda broderier. Tryck på ett broderi på skärmen en gång. Då laddas det in till redigera broderi.



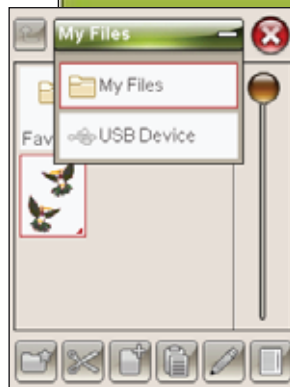
## LADDA IN ETT TECKENSNIITT

Ladda in ett teckensnitt genom att välja teckensnittsmeny i verktygsfältet och trycka på önskat teckensnitt på skärmen. Ett fönster öppnas där du kan skriva texten. Skriv in texten och tryck på OK så laddas texten in till redigera broderi.



## LADDA NER FRÅN USB ELLER MINA FILER

Du kan också ladda ner ett broderi eller teckensnitt från USB-stickan eller från Mina filer. Tryck på ikonen för File Manager på verktygsfältet och välj USB eller Mina filer för att ladda ner ett broderi därifrån.



## REDIGERA TEXT I BRODERI

Om du trycker på ikonen för redigera text i broderi öppnas ett fönster där du kan redigera den text som du har skapat. Du kan lägga till eller ta bort bokstäver eller ändra teckensnitt.

### Använda redigeraren

Använd styluspennan och tryck på de tecken du vill lägga till i texten. Texten visas i textområdet, med markören på det aktiva tecknet. Använd pilarna i textområdet eller under skärmen för att stega framåt och bakåt.

### Byta teckensnitt

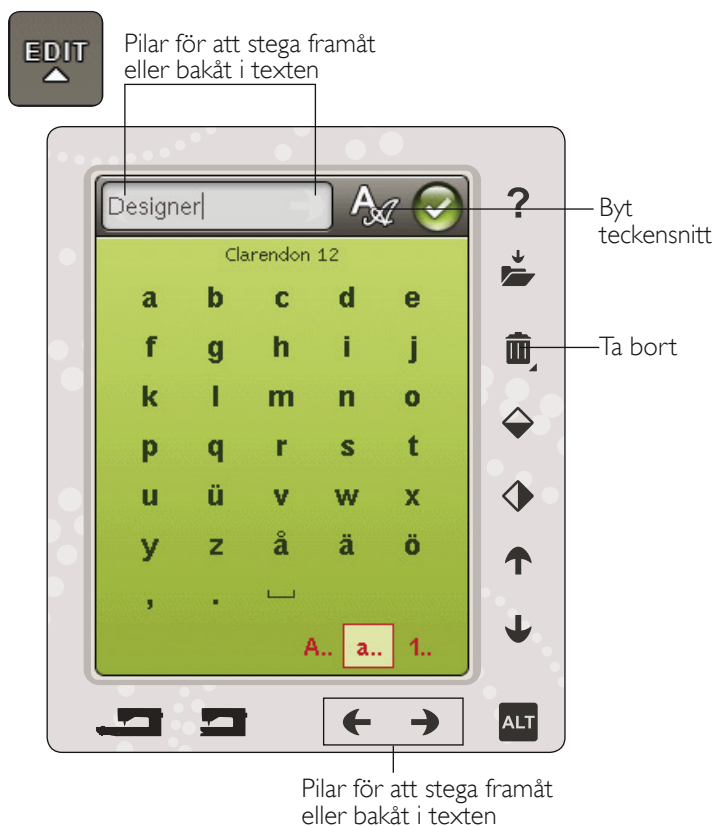
Du kan ändra teckensnitt eller storlek på hela texten genom att trycka på ikonen byt teckensnitt. Välj ett annat teckensnitt eller en annan storlek, så ändras hela texten du har skrivit.

### Lägga till en bokstav i en text

Använd pilarna för att flytta markören till det ställe där du vill infoga en bokstav. Tryck på bokstaven, så läggs den in där markören är.

### Ta bort en bokstav

Ta bort en bokstav genom att placera markören efter den bokstav som du vill radera. Tryck på ta bort. Tryck ta bort och håll nedtryckt för att ta bort all den text du har skrivit. Ett pop-up-meddelande visas så att du kan bekräfta borttagandet.



## FÄRGPEKSKÄRMENS IKONER

Stega genom broderier och Mina broderbågar är alltid tillgängliga, medan den nedre delen av fönstret kan vara olika beroende på om du har valt att placera, ändra storlek, rotera eller zooma/panorera.

### Stega genom broderier

När du trycker på stega genom broderier väljs nästa broderi i den ordning som de laddades ner. Tryck och håll nedtryckt för att välja alla broderier. Avmarkera broderiet genom att trycka utanför broderiramen i broderfältet.

*Obs! För att det ska gå att redigera ett broderi i broderfältet måste broderiet vara aktivt genom att det har valts.*

### Mina broderbågar

Tryck på ikonen Mina broderbågar för att välja rätt bågstorlek. Ett pop-up-fönster öppnas med olika broderbågar, inklusive de broderbågar som finns att köpa hos din auktoriserade HUSQVARNA VIKING®-återförsäljare. Efter att du har valt broderbåge stängs pop-up-fönstret automatiskt.

Du kan se vilken storlek du valt nedanför broderfältet.

*Obs! Om du väljer de broderbågar som du har tillgång till i Mina broderbågar i inställningsmenyn kommer dessa bågar att stå först i listan Mina broderbågar i redigera broderi.*

## ALT

Informationen i nedre delen av skärmen kan variera beroende på vilken funktion du har valt. Tryck på ALT-ikonen så öppnas ett pop-up-fönster där du kan välja om du vill placera, ändra storlek, rotera eller zooma/panorera.

## PLACERING

När placering är aktiverad kan du flytta valda broderi(er) vart som helst i broderfältet. Använd pilarna eller styluspennan för att flytta broderiet. Siffrorna ovanför/bredvid pilarna visar antalet millimeter som broderiet är placerat horisontellt och vertikalt från mitten av broderbågen.

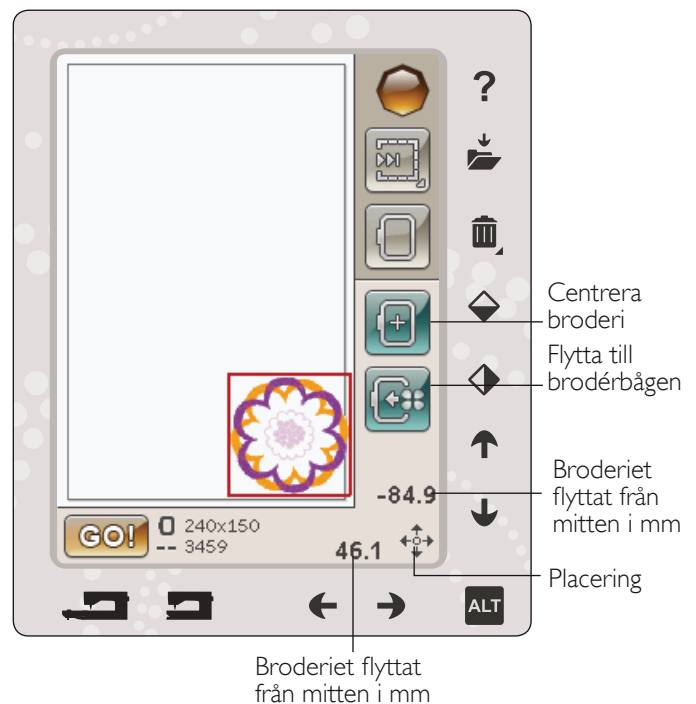
Tryck på ikonen centrera broderi så flyttas broderiet/broderierna till broderbågens mitt.

### Flytta till broderbågen

Tryck på ikonen flytta till broderbågen för att flytta ett broderi som är utanför bågen in i broderområdet. Broderiet placeras så nära bågens innerkant som möjligt i den riktning som du har placerat den.



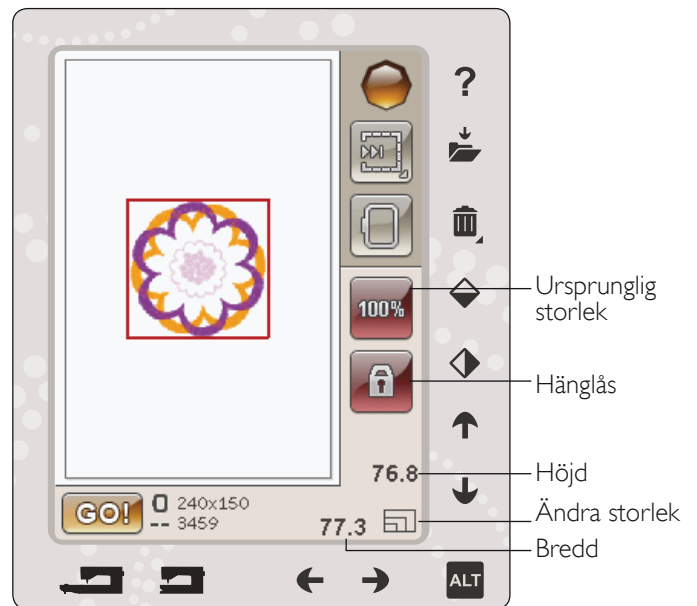
Sy broderi  
Vald bågstorlek  
Totalt antal stygn i en broderikombination



## ÄNDRA STORLEK

När ändra storlek är aktiverat kan du förstora eller förminska det valda broderiet eller en grupp broderier. Som standard är proportionerna låsta. Detta visas med ikonen ett låst hänglås. Lås upp genom att trycka på hänglåset. Höjd och bredd kan nu ändras individuellt genom att använda pilarna.

Ändra storleken genom att trycka och dra på skärmen. Om du flyttar styluspennan över skärmen mot mitten av det valda broderiet/broderierna minskar storleken. Om du flyttar styluspennan från mitten och utåt av det valda broderiet/broderierna ökar storleken. Använd pilarna för att göra finjusteringar. Tryck på ikonerna ursprunglig storlek för att återställa broderiet till dess ursprungliga storlek.

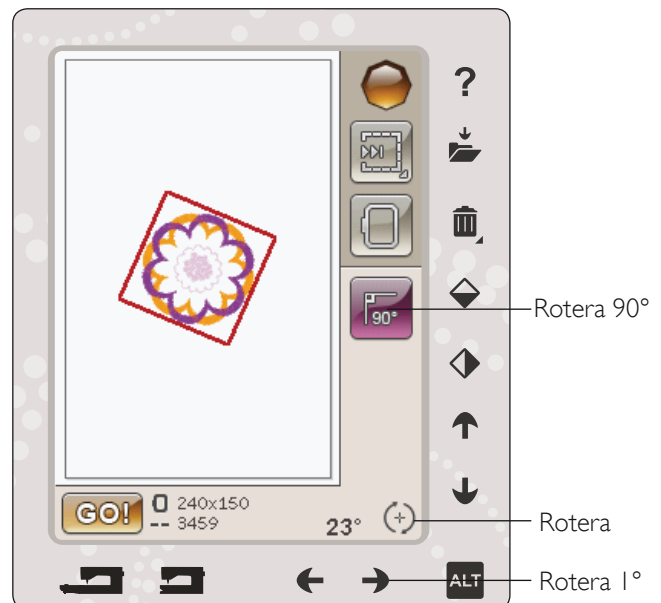


## ROTERA

När rotera är aktiverat vrids det valda broderiet/broderierna runt mittpunkten av det valda broderiet/broderierna.

Använd vänster- och högerpilarna för att rotera broderiet/broderierna i steg om en grad. Varje gång du trycker på ikonerna rotera 90° vrids broderiet/broderierna medsols i steg om 90 grader.

Ovanför vänster/högerpilarna kan du se antalet grader som broderiet/broderierna har roterats från den ursprungliga positionen. Du kan också rotera broderiet med styluspennan.



## ZOOMALTERNATIV/PANORERA

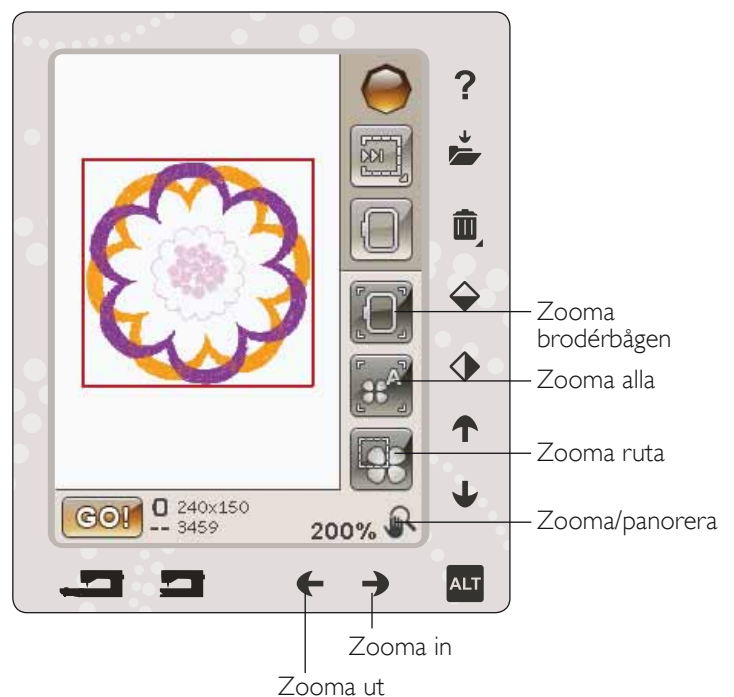
När zoomalternativ/panorera är aktivt kan du panorera broderfältet i den zoomade vyn genom att trycka och dra i broderfältet med styluspennan.

Använd vänster/högerpilarna för att zooma in och ut i broderfältet.

Med zooma broderbågen justeras broderfältet så att det passar den valda broderbågen.

Med zooma allt visas hela broderiet/broderierna.

Zooma ruta hjälper dig att zooma till ett specifikt område. Tryck och dra med styluspennan i broderfältet på skärmen för att skapa en ruta. Då zoomas just det området in på skärmen.



## SPARA I MINA FILER

Tryck på ikonen spara i mina filer för att öppna en dialogruta där du kan spara det aktuella broderiet/broderierna. Ett nytt fönster öppnas där du kan välja var du vill spara broderiet. Du kan antingen spara i mina filer eller i en godkänd USB-enhet. Du kan också skapa mappar där du organiserar dina broderier.

Om du vill ändra broderiets namn trycker du på ikonen ändra namn och ändrar namnet. Tryck på spara för att bekräfta namnändringen. Om du inte vill spara, tryck på avbryt så återgår du till redigera broderi.

## TA BORT

När du trycker på ta bort raderas det valda broderiet/broderierna från broderfältet. Tryck på ta bort och håll nedtryckt för att ta bort alla broderier i broderfältet. Då visas ett pop-up-meddelande med en fråga om du kan bekräfta att du vill ta bort alla sömmar.

## SPEGELVÄNDNING I LÄNGD- OCH SIDLED

Tryck på ikonen för längdledes spegelvändning för att spegelvända vertikalt. Tryck på ikonen för sidledes spegelvändning för att spegelvända ett broderi horisontellt.

## GO!

När du har redigerat ditt broderi och du vill sy det ansluter du brodérenheten. Brodérenheten kommer då att kalibreras. När brodérenheten är kalibrerad sätter du fast broderbågen, trär maskinen och trycker på GO!-ikonen i nedre vänstra hörnet för att välja läget Sy broderi och börja brodera.

## POP-UP-MEDDELANDEN I REDIGERA BRODERI

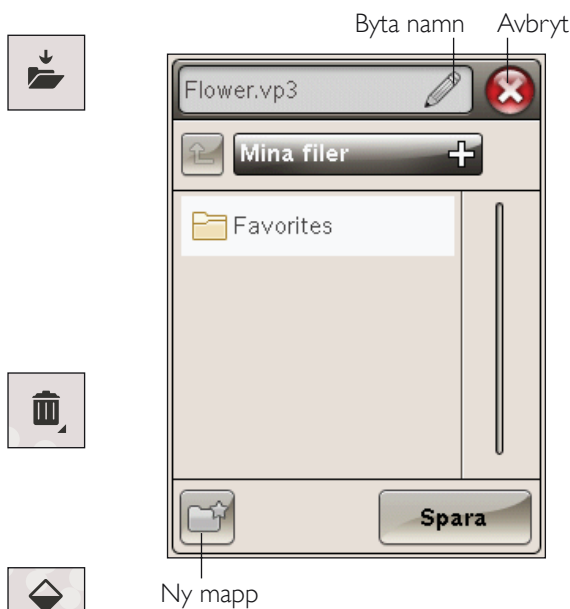
### Broderikombinationen är för komplicerad

Det här meddelandet visas för ett av följande skäl:

- Broderikombinationen innehåller för många färgblock.
- Det är för många broderier i kombinationen.

### Ta av bågen

Det här pop-up-fönstret visas när du har valt en funktion som tvingar brodérenheten att röra sig utanför den aktuella bågens gränser. För att broderarmen ska kunna röra sig fritt ska du ta av bågen och sedan trycka på OK. Tryck på avbryt för att avbryta funktionen.



# 8

## SY BRODERI

*Det här avsnittet hjälper dig att komma igång med broderi.*

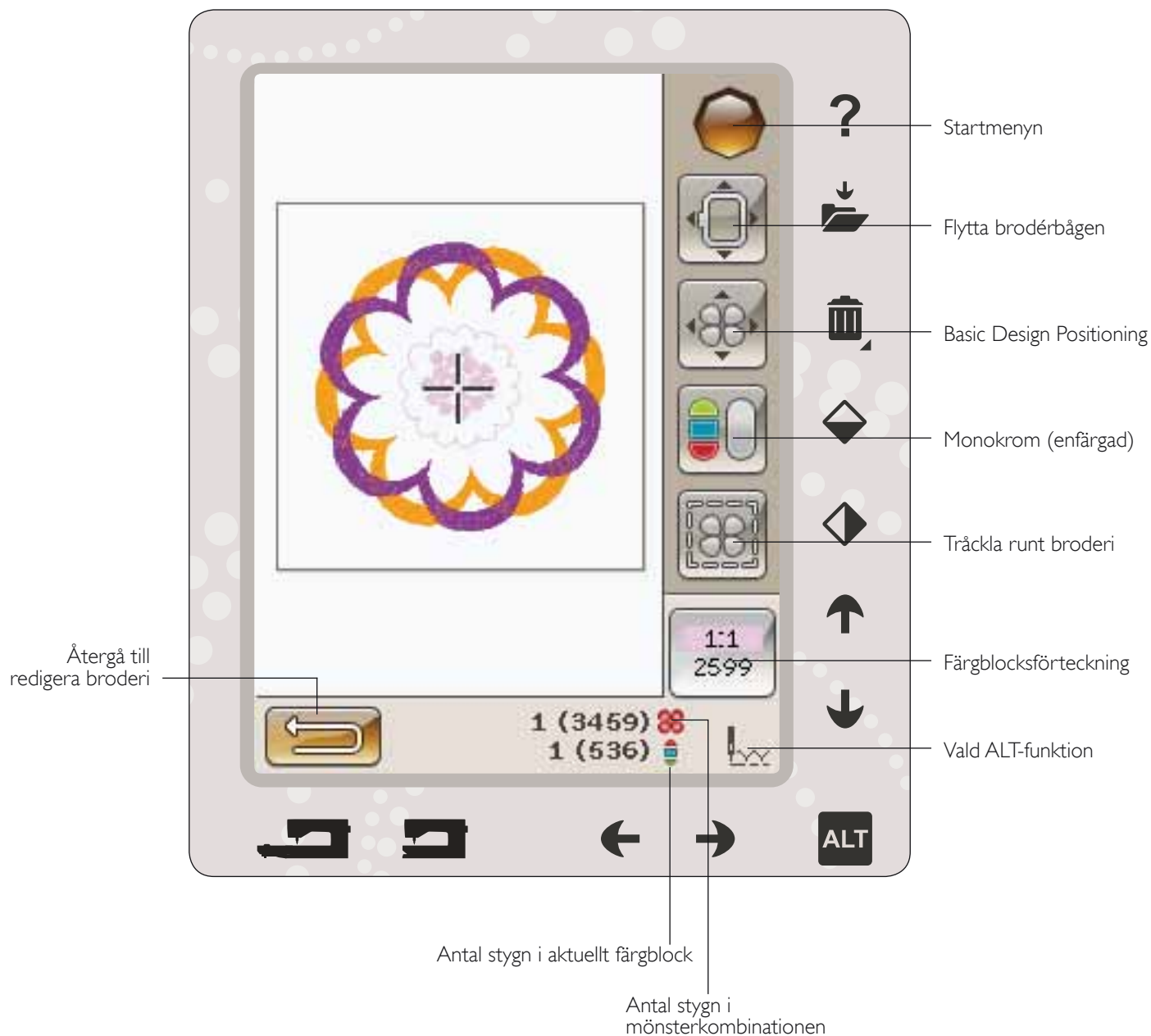


## GÅ IN I LÄGET FÖR ATT SY BRODERIET

För att sy dina broderier, tryck på GO!-ikonen i nedre vänstra hörnet när du är i läge redigera broderi. Då kommer du till läge sy broderi. Brodärenheten måste vara ansluten när maskinen ställs om till sy broderi.

Obs! Om brodärenheten inte har kalibrerats förut kalibreras den när du kommer till sy broderi. Ett pop-up-meddelande informerar dig om detta.

## SY BRODERI – ÖVERSIKT ÖVER IKONERNA





## STARTMENYN

Tryck på ikonen för startmenyn för att öppna verktygsfältet. Från verktygsfältet i sömnadsläget kan du endast göra ändringar i inställningsmenyn.



## FLYTTA BRODÉRBÅGEN

Använd funktionerna för att flytta brodérbågen för att flytta brodérramen och bågen till olika positioner.

### Aktuellt stygnläge

Tryck på ikonen aktuellt stygnläge för att återgå till aktuellt stygnläge och fortsätta brodera där broderingen avbröts. Du kan även trycka på Start/Stopp-knappen en gång eller trampa på fotreglaget för att återgå till aktuellt stygnläge och börja brodera.

### Parkeringsläge

Ta av brodérbågen och välj parkeringsläge när du har sytt klart broderiet. Brodérramen sätts i rätt läge för förvaring.

*Obs! Det är viktigt att brodérbågen tas bort innan du väljer parkeringsläget så att den inte skadas.*

### Spolens läge

Tryck på spolens läge för att underlätta när du byter undertråd. Brodérbågen flyttas i riktning från dig så att du kan öppna spilluckan och byta spole.

### Trådklippningsläge

Trådklippningsläget flyttar brodérbågen mot dig så att du lättare kan klippa av hoppstygnet och jämna till tyget för sömnad med specialtekniker.

*Obs! Du kan även trycka på knappen nålstopp uppe/ nere för att flytta brodérbågen till trådklippningsläget.*

### Mittläge

Använd mittläget för att kontrollera var brodérbågens mittläge hamnar på tyget.



## BASIC DESIGN POSITIONING

Med Basic Design Positioning kan du placera ett broderi på en exakt punkt på tyget. Det används också när du vill se ett broderi intill ett tidigare sytt motiv.

Använd zoomalternativ/panorera för att säkerställa att broderiet placeras exakt där du vill ha det. Finjustera med pilarna.

Läs mer om hur Basic Design Positioning används på sidan 8:6.

## MONOKROM (ENFÄRGAD)

Tryck på ikonen för att aktivera monokromt broderi. Samtliga broderier visas i grå färg och maskinen stannar inte för färgblocksbyten. När du vill avaktivera monokromt broderi trycker du på ikonen igen.

*Obs! Om funktionen automatisk avklippning av hoppstyggn har valts i inställningsmenyn kommer den även att vara aktiverad mellan färgblocken.*

*Obs! Du kan även trycka på STOP-knappen på maskinen för att aktivera monokromt broderi.*

## TRÅCKLA

Träckelsömmen träcklar fast tyget på det mellanlägg som är spänt i broderibågen. Detta är extra användbart vid brodering på tyg som inte går att spänna fast i broderibågen. Träckelsömmen ger även stöd åt elastiska tyger.

När du väljer träckla syr maskinen träcklingsstyggn runt broderiet, som en kontur runt det område där broderiet ska placeras på tyget.

*Obs! Färgförteckningen kan inte öppnas när du träcklar runt broderiet.*

*Obs! Tryck på FIX-knappen på maskinen när du vill aktivera eller avaktivera träckling.*

## ALT I SÖMNLÄGET

Tre olika alternativ finns när du trycker på ALT-ikonen i sömnadsläget: Stega stygn-för-styggn, trådspänning och zoom/panorera.

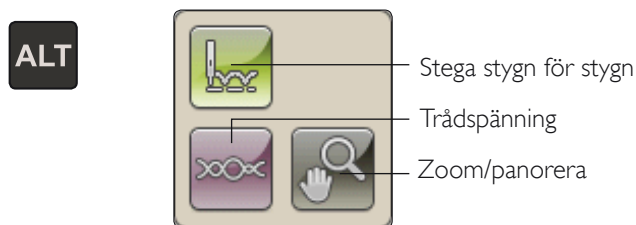
Vald ALT-funktion visas med en ikon i nedre högra hörnet på skärmen.

## STEGA STYGN FÖR STYGN-KONTROLL

Tryck på vänster- och högerpilarna för att flytta framåt och bakåt i broderiet. Använd vänsterpilen för att backa några stygn om övertråden går av eller tar slut. Tryck och håll nedtryckt för att stega snabbare genom stygnen. Markören på skärmen följer stygnen i broderfältet.



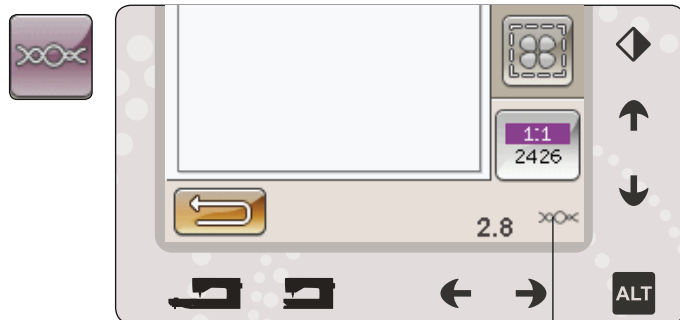
Vald ALT-funktion



Stega stygn för stygn

## TRÅDSPÄNNING

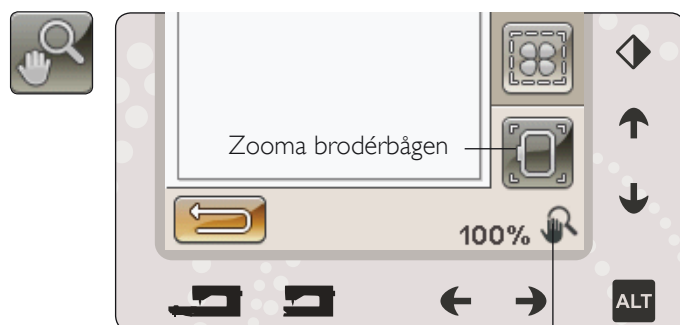
Vid broderi med speciell tråd eller tyg kan du behöva justera trådspänningen för bästa resultat. Trådspänningen kan justeras med hjälp av pilarna under trådspänningskontrollen.



Trådspänning

## ZOOM/PANORERA

Tryck på zoom/panorera så visas Zooma broderbågen. Panorera är alltid aktiverat. (Läs mer på sidan 8:7).



Zoom/Panorera

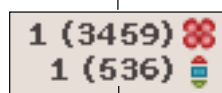
## ANTAL STYGN I BRODERIKOMBINATIONEN

Aktuellt stygnläge i broderiet eller kombinationen visas intill bilden på blomman. Siffran inom parentes visar det totala antalet stygn i broderiet eller kombinationen.

## ANTAL STYGN I AKTUELLT FÄRGBLOCK

Aktuellt stygnläge i aktuellt färgblock visas intill den aktuella bilden av färgblocket. Siffran inom parentes visar det totala antalet stygn i det aktuella färgblocket.

Antal stygn i broderikombinationen



Antal stygn i aktuellt färgblock

## FÄRGBLOCKS FÖRTECKNING

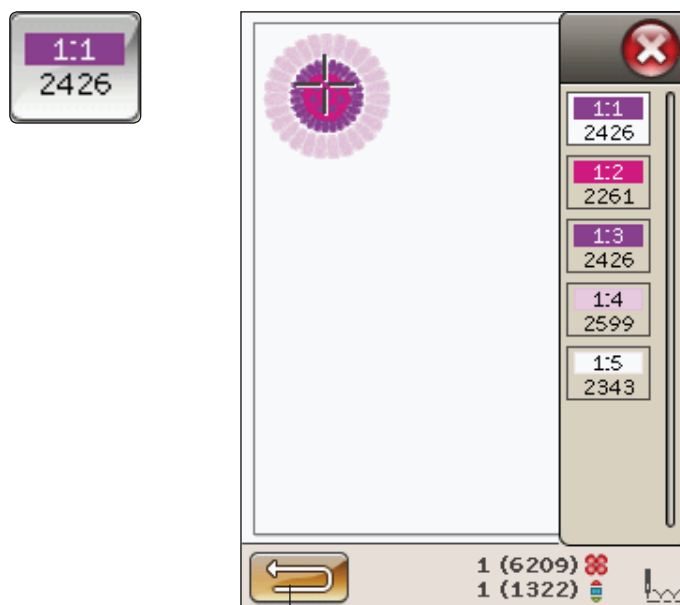
Tryck på ikonen för färgblocksförteckningen för att se alla färger i broderiet. Alla färger i de laddade broderierna visas i den ordning de kommer att sys. För varje angiven färg visas färgordningen och färgens nummer. Använd rullningslistan för att se alla färger i förteckningen.

Trådtillverkare visas när snabbhjälp används på ett färgblock.

*Exempel: 1:2, 2261 betyder att den andra trådfärgen i det först nedladdade broderiet har trådfärg nummer 2261.*

## ÅTERGÅ TILL REDIGERA BRODERI

Tryck på den här ikonen för att återgå till redigera broderi om du vill justera dina broderier. Ett pop-up-meddelande öppnas med frågan om du vill återgå till redigera broderi eftersom ändringar du gör i sy broderi kommer att förloras.



Återgå till redigera broderi

## BASIC DESIGN POSITIONING

Med basic design positioning kan du placera ett broderi på en exakt punkt på tyget. Det används också när du vill lägga till ett broderi intill ett tidigare sytt motiv.



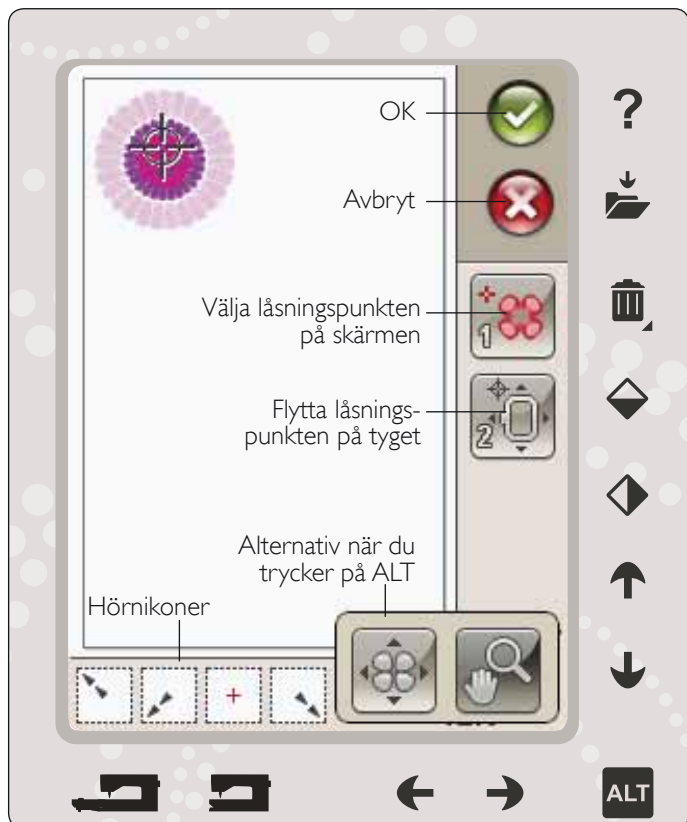
## ANVÄNDA BASIC DESIGN POSITIONING

### Välja låsningspunkt på skärmen (1)

Första steget är att välja en låsningspunkt (1). En låsningspunkt är en punkt i broderiet som du vill placera på en exakt punkt på tyget. Du kan också använda detta för att lägga till broderiet intill ett tidigare sytt motiv.

Placera den röda markören där du vill placera låsningspunkten i broderiet. Använd hörnikonerna om du vill placera låsningspunkten i ett hörn. Använd zooma till markör för att kunna placera markören exakt där du vill ha det.

*Obs! Ju närmare du zoomar, desto lättare blir det att placera låsningspunkten exakt där du vill ha den.*



### Flytta låsningspunkten på tyget (2)

I steg 2 fokuserar du på tyget i broderbågen. När du trycker på pilarna i steg 2 kommer broderbågen att flyttas. Använd styluspennan på skärmen eller pilarna för att flytta broderbågen tills nålen är exakt där du vill ha låsningspunkten på tyget. Kontrollera placeringen genom att sänka nålen genom att använda handhjulet.

Nålens position indikerar var låsningspunkten är placerad på tyget.

*Obs! Låsningspunkten är inte startpunkten för broderiet, utan endast en referenspunkt för placeringen.*



### Nålens höjdläge

Om du sänker nålen med handhjulet för att kontrollera nålpositionen på tyget, visas ett pop-up-meddelande för att förhindra att nålen eller tyget skadas när du försöker justera broderbågens position. Kontrollera att nålen befinner sig ovanför tyget och tryck på OK.



## HÖRNIKONER

Använd hörnikonerna för att ställa in låsningspunkten för Basic Design Positioning i ett hörn av broderiet eller i mitten. Detta är det lättaste och mest exakta sättet eftersom anslutningspunkten automatiskt placeras i hörnet.

Hörnikonerna kan också användas när låsningspunkt är vald. När du trycker på någon av ikonerna ställs den valda punkten automatiskt in på motsvarande position, d v s i ett hörn eller mitt i broderiet.

Till exempel när du väljer den övre ikonen till vänster ställs anslutningspunkten in på det övre vänstra hörnet i broderiets/ broderiernas ytterkant. Efter det kan du fortsätta och göra egna justeringar på anslutningspunkten.

### Se brodérfältet

Hörnikonerna kan också användas för att se broderiets storlek genom att du trycker på vart och ett av de fyra hörnen. Du hittar broderiets mitt genom att trycka på centreringsikonen.



Hörnikoner

## ZOOMALTERNATIV/PANORERA

Tryck på ikonen zooma till markör för att zooma in till markörens placering så mycket som möjligt. Du kan placera låsnings- och matchningspunkten exakt där du vill ha dem.

Tryck på zooma brodérbågen för att anpassa brodérområdet för den valda brodérbågen.

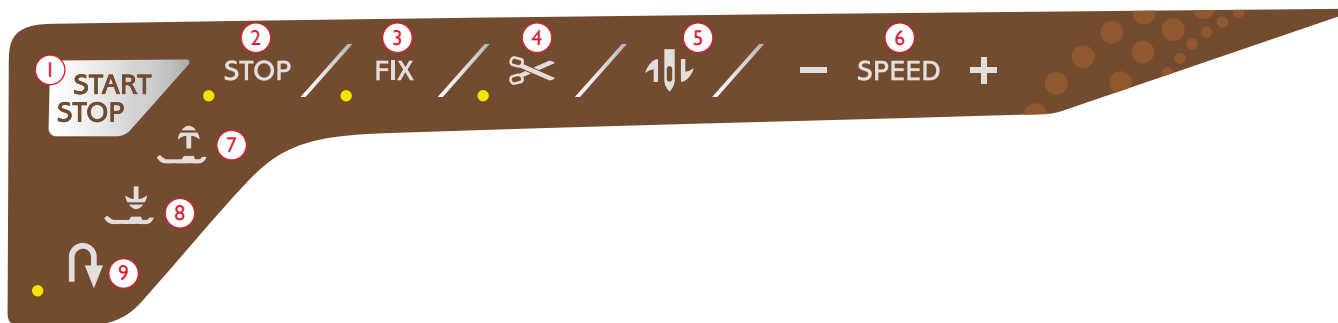
Tryck på zooma allt för att visa hela broderiet/broderierna.

Zooma till ruta - Tryck och dra med styluspennan i brodérfältet på skärmen för att rita en ruta. Då zoomas just det området in på skärmen.

*Obs! När du använder zooma till ruta-funktionen är panoreringsfunktionen inte aktiv.*



# FUNKTIONSKNAPPAR I SY BRODERI



## 1. Start/Stop

Tryck på knappen för att starta och stanna när du broderar, utan att använda fotreglaget. Tryck på START/STOP när du vill börja och tryck en gång till när du vill stanna.

Maskinen stannar automatiskt vid färgbyten och när broderiet är klart.

## 2. STOP (monokrom)

När du broderar aktiveras STOP automatiskt så att maskinen stannar vid färgbyten. Avmarkera STOP om du vill ta bort stoppen för färgbyte och skapa broderier i en färg (se sidan 8:4). Lampan intill knappen tänds när STOP är aktiverat.

*Obs! Om funktionen automatiskt trådklipp av hoppstyggn har valts i inställningsmenyn kommer den även att vara aktiverad mellan färgblocken.*

## 3. FIX (tråckla)

Tryck på FIX för att tråckla en ram runt brodérområdet för att fästa tyget på mellanlägget.

## 4. Trådklipp

Om du trycker på trådklipp klipps över- och undertråden av automatiskt och pressarfoten höjs. I slutet av ett färgblock klipps enbart övertråden av. När broderiet är klart klipps både över- och undertråd av automatiskt.

*Obs! Funktionen Automatiskt trådklipp kan avaktiveras i inställningsmenyn, se sidan 3:10.*

## 5. Nålstopp upp/ner (trådklippningsläge)

Maskinen flyttar bågen framåt, mot dig, för enkel avklippning av trådar.

## 6. Hastighet + och -

Varje stygntyp i ett mönster och varje bågstorlek har en förinställd maxhastighet som den kan sys med. Tryck på hastighet - eller + för att minska eller öka broderhastigheten. Trycker du på hastighet när du inte broderar så anger ett pop-up-meddelande den aktuella hastighetsinställningen. Hastigheten kan ställas in med hjälp av skjutreglaget i pop-up-fönstret. Om du ändrar hastigheten medan du broderar visas inget pop-up-meddelande.

Sänk hastigheten vid sömnad med metalltråd eller i ömtåliga tyger för bästa resultat.

## 7. Automatiskt pressarfotslyft och extra lyft

Tryck på automatiskt pressarfotslyft och extra lyft för att höja pressarfoten till det övre läget. Tryck en gång till för att höja pressarfoten till extra lyft-läget, så att det går lättare att sätta fast eller ta bort broderbågen.

## 8. Automatiskt pressarfot ner och vändläge

Pressarfoten sänks automatiskt när du börjar brodera.

Tryck på automatiskt pressarfot ner för att sänka pressarfoten precis så mycket att den ”flyter” över materialet.

## 9. Backmatning

Backmatning fungerar inte i broderläget.

# POP UP-MEDDELANDEN OM SY BRODERI

## Kalibrering av brodérenheten

När brodérenheten är fastsatt öppnas ett pop-up-meddelande där du ombeds att ta av brodérbågen och frigöra yta runt maskinen för kalibrering av brodérarymen. Du påminns också om att sätta fast korrekt brodérfot.

*Obs! Det är mycket viktigt att du tar loss brodérbågen, annars kan bågen eller brodérenheten skadas vid kalibreringen.*



## Sätta fast rätt brodérbåge

Om storleken på bågen som är fastsatt på maskinen inte stämmer med storleken som anges på skärmen kan maskinen inte brodera. Du måste byta båge till den bågstorlek som anges i pop-up-meddelandet eller ändra brodérbågsinställningen.

Du ändrar brodérbågsinställning genom att återgå till redigera broderi och trycka på ikonerna mina brodérbågar.



## Klippa av trådänden

När automatiskt trådklipp av hoppstygn väljs i inställningsmenyn klipps trådänden av automatiskt. Ta bort trådänden som har klippts av.

*Obs! Efter att du har bytt tråd syr maskinen några stygn och stannar sedan så att du kan klippa av tråden.*



## Undertråden nästan slut - flytta till spolens läge?

När undertråden håller på att ta slut visas ett pop-up-meddelande som i förväg anger att spolen snart behöver bytas. Det här ger dig en möjlighet att planera när du vill byta spole. Om du vill fortsätta brodera trycker du på Start/stopp-knappen eller fotreglaget utan att trycka på OK i pop-up-fönstret.

Det går att brodera tills tråden har tagit helt slut. Tryck på start/stopp för att fortsätta brodera utan att stänga pop-up-fönstret för nästan tom spole.

Tryck på avbryt om du vill stanna i det aktuella stygnläget. Tryck på OK om du vill flytta brodérbågen till spolens läge. Pop-up-fönstret brodérbågens position öppnas. Byt den tomma spolen mot en spole med tråd. Tryck på ikonerna aktuellt läge och håll överflödig övertråd bakåt. Tryck på start/stopp eller trampa ner fotreglaget om du vill fortsätta brodera.



## Kontrollera övertråden

Maskinen stannar automatiskt om tråden tar slut eller går av. Trä om övertråden, stäng pop-up-fönstret, gå tillbaka några stygn med hjälp av stega stygn för stygn-kontrollen och börja brodera igen.



## Byt till skärnål för cutwork (extra tillbehör)

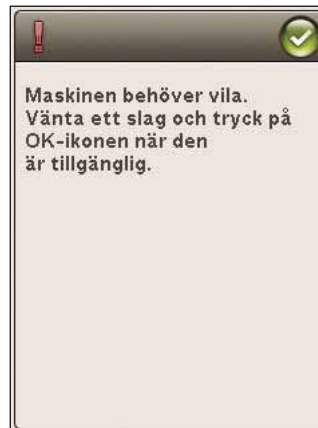
Vissa cutworkmotiv kan sys med hjälp av det extra tillbehöret HUSQVARNA VIKING® skärnåls-kit för cutworkbroderi, (Artnr 920268-096). Dessa motiv är märkta med en cutworksymbol i DESIGNER TOPAZ™ 40 Sampler Book. När maskinen stannar och det här pop-up-meddelandet visas sätter du i motsvarande skärnål. Tryck OK sedan start/stopp för att fortsätta.

*Obs! De här cutworkmotiven kan även sys utan skärnålar, men då måste skärnålsmomenten klippas/skäras manuellt. Om du klipper manuellt, gå till nästa färgblock i färgblocksförteckningen när pop-up-meddelandet visas.*



## Maskinen behöver vila

Om maskinen stannar och det här pop-up-fönstret visas på skärmen behöver maskinen vila. När OK-ikonen visar att maskinen är OK kan du fortsätta sy/brodera. Sömnads-/brodérresultatet kommer inte att påverkas.





# 9 FILE MANAGER

*I det här avsnittet tar vi en närmare titt på hur du kan organisera dina broderier och filer i symaskinen.*

Designer Topaz 40  
EXCLUSIVE SENSOR SYSTEM



## FILE MANAGER

File Manager används för att öppna, organisera, lägga till, flytta, ta bort och kopiera dina broderier och teckensnitt. Använd antingen det inbyggda minnet eller en extern enhet som är ansluten till maskinen för att spara broderier och filer. För att öppna File Manager trycker du på ikonen för startmenyn och sedan på ikonen för File Manager.



## TILLGÄNGLIGT MINNE

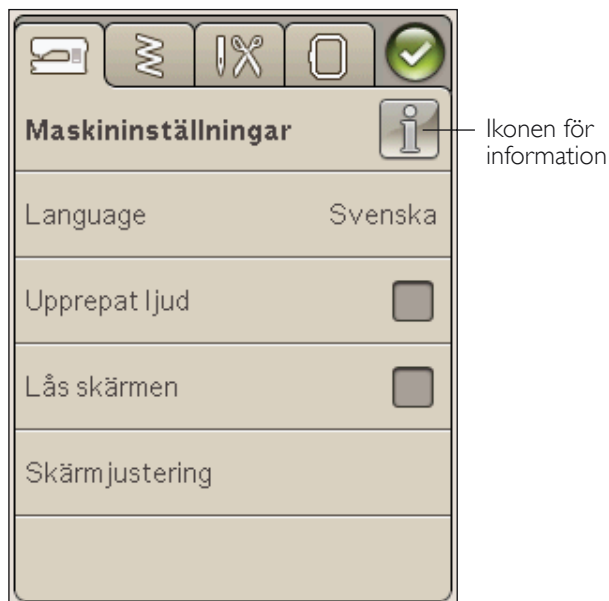
I det inbyggda minnet kan du spara broderier, sömmar och andra filer. För att se hur mycket av det inbyggda minnet som är använt trycker du på ikonen för startmenyn, inställningsmenyn, maskininställningar och trycker på ikonen för information. Ett pop-up-fönster visar hur mycket minne som är använt.

## FILFORMAT

Maskinen kan ladda ner följande filformat:

- .SHV, .DHV, .VP3, .VIP, .HUS, .PEC, .PES, .PCS, .XXX, .SEW, .JEF, .EXP, .10\* och .DST (broderfiler)
- .VF3 (brodérteckensnittsfil)

*Obs! Om filtypen eller filversionen inte stöds av din maskin, eller om filen är skadad, visas detta i urvalsfället som en okänd fil.*



## BLÄDDRA I FILE MANAGER

När File Manager är öppen kan du komma åt mappen Mina filer och din USB-sticka (om du anslutit en).

Tryck på någon av ikonerna när du vill visa innehållet i det valda området.

## LISTA/VY MED MINIATYRBILDER

Tryck på ikonen lista/vy med miniatyrbilder när du vill visa filerna i den aktuella mappen i alfabetisk ordning. Filnamnet och filtypen visas för varje fil. Tryck på ikonen lista/vy med miniatyrbilder en gång till om du vill gå tillbaka till miniatyrer/ikoner.

## MINA FILER

Fyll Mina filer med broderier, dina anpassade broderier eller teckensnitt. Skapa mappar för att organisera dina filer.

I det här kapitlet visar vi hur du kan arrangera Mina filer så att du enkelt hittar dina favoriter.

*Obs! Maskinen kan ladda ner .SH7-formatet (endast i sömnadsläge).*

## USB

USB-ikonen är bara aktiverad när en enhet är ansluten till USB-porten.

## ÖPPNA EN MAPP

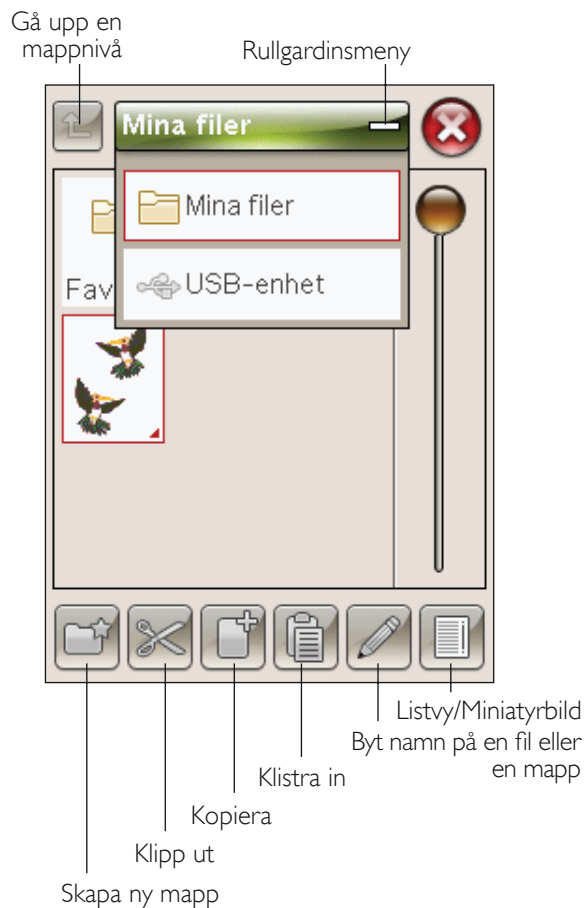
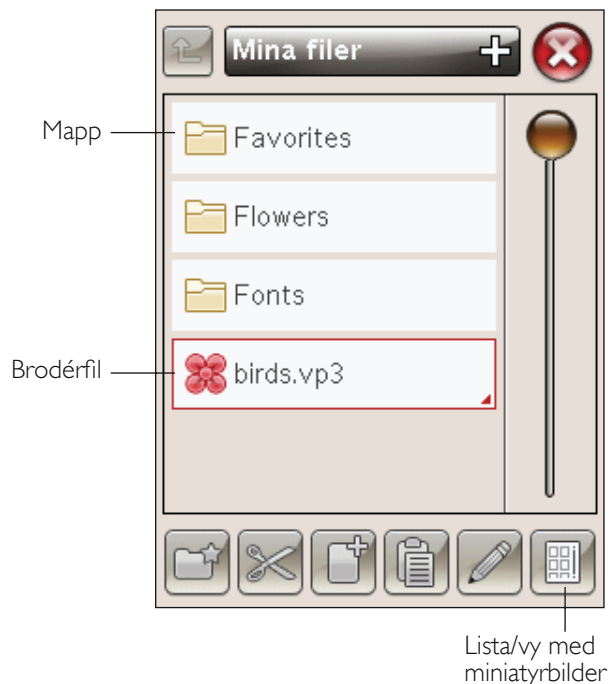
Tryck på en mapp och håll den nedtryckt för att öppna den. Innehållet i mappen visas i valytan.

## ÖPPNA EN FIL

Tryck på en fil och håll den nedtryckt för att öppna den. Använd rullningslistan för att bläddra neråt i File Manager. Du kan bara öppna en fil åt gången.

## GÅ UPP EN MAPPNIVÅ

Använd ikonen gå upp en mappnivå för att gå upp genom nivåerna i mappen. Du kan gå upp ända till första nivån. I valytan ser du filer och mappar för varje nivå som du passerar genom.



## ORGANISERA

### SKAPA EN NY MAPP

Tryck på ikonen skapa ny mapp för att skapa en ny mapp. Ett pop-up-meddelande öppnas där namnet kan anges för den nya mappen.

### FLYTTA EN FIL ELLER EN MAPP

Använd klipp ut och klistra in för att flytta en fil eller mapp till en annan plats.

Välj en fil eller mapp genom att trycka på den, tryck sedan på klipp ut. Öppna den mapp där du vill placera filen eller mappen. Tryck på klistra in. Filen eller mappen sparas nu på den nya platsen och är borttagen från den tidigare platsen.

### KOPIERA/KLISTRA IN EN FIL ELLER EN MAPP

Använd kopiera och klistra in för att kopiera en fil eller mapp till en annan plats.

Välj en fil eller mapp och tryck på kopiera. Öppna den mapp där du vill placera filen eller mappen. Tryck på klistra in.

### BYT NAMN PÅ EN FIL ELLER EN MAPP

För att ändra namn på en mapp trycker du på mappen och därefter på ikonen byt namn på en fil eller en mapp. Ett pop-up-meddelande öppnas där du kan ändra namnet.

### TA BORT EN FIL ELLER EN MAPP

För att ta bort en fil eller en mapp väljer du den och trycker sedan på ta bort. Ett pop-up-meddelande uppmanar dig att bekräfta borttagandet. Om en mapp tas bort raderas alla filer i mappen. För att ta bort alla filer eller mappar i den aktuella öppna mappen, tryck på och håll ikonen ta bort nedtryckt i ett par sekunder.

## POP-UP-MEDDELANDEN OM FILE MANAGER

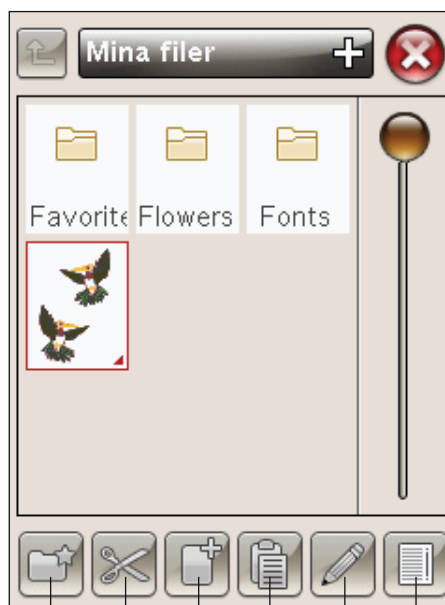
### Det finns inte tillräckligt minne

Maskinen kan spara filer i det inbyggda minnet. När minnet är fullt kan du flytta filerna till en extern enhet med hjälp av funktionerna klipp ut och klistra in.

När endast en liten del av minnet är ledigt varnar maskinen en gång. Om du fortsätter att fylla minnet kommer du inte att påminnas någon mer gång förrän minnet är helt fullt.

### Systemet upptaget

När maskinen laddar ner, sparar eller flyttar filer eller utför en tidskrävande funktion visas ett timglas.



- Skapa en ny mapp
- Flytta en fil eller en mapp
- Kopiera en fil eller en mapp
- Klistra in en fil eller en mapp
- Byt namn på en fil eller en mapp
- Lista/vy med miniatyrbilder



# 10

## UNDERHÅLL

*I det här avsnittet hittar du information om hur du bör sköta om din symaskin och även en felsökningsguide.*



## RENGÖRA MASKINEN

För att din symaskin ska fungera väl bör du rengöra den ofta. Den behöver inte smörjas (oljas).

Torka av maskinens utsida med en mjuk trasa för att rengöra den från damm och ludd.

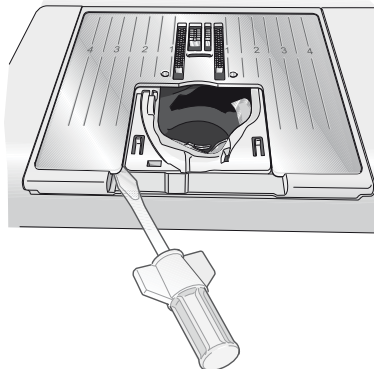
Torka av pekskärmen med mikrofiberduken som följer med maskinen.

### Rengöra spolområdet



*Obs! Sänk matartändarna och stäng av maskinen (se sidan 2:10).*

Ta bort pressarfoten och luckan till spolkorgen. Sänk matartändarna. Placera skruvmejseln under stygnplåten som på bilden och vrid den försiktigt för att lossa stygnplåten. Rengör matartändarna med borsten som finns bland tillbehören.



### Rengöra under spolområdet

Området under spolkorgen måste rengöras när du har sytt flera sömnadsprojekt eller när du märker att ludd har samlats runt spolkorgen.

Ta bort spolhållaren (A), som täcker den främre delen av spolkorgen, genom att lyfta upp den. Lyft upp spolkorgen (B) ur maskinen. Rengör med borsten.

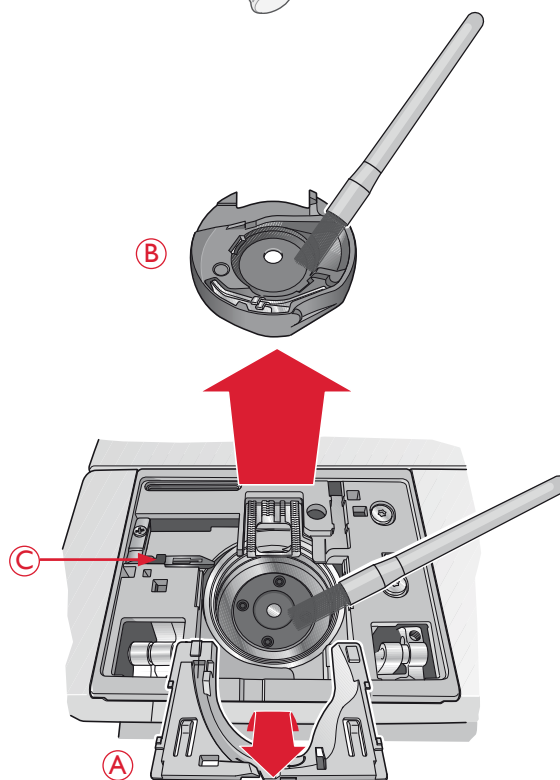


*Obs! Var försiktig när du rengör runt trådkniven (C).*

Sätt tillbaka spolkorgen och spolhållaren.

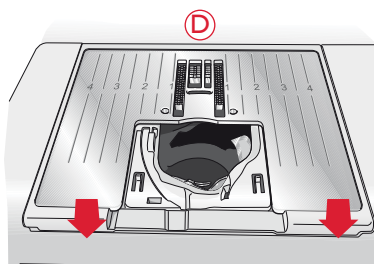
*Obs! Blås inte i eller runt spolkorgen. Damm och ludd åker då längre in i maskinen.*

*Obs! När du använder de extra tillbehören HUSQVARNA VIKING® skärnålar för cutworkbroderi, är det nödvändigt att rengöra spolområdet efter varje broderiprojekt.*



### Sätt tillbaka stygnplåten

Med matartändarna sänkta placeras stygnplåten så att den passar in i skåran på baksidan (D). Tryck ner stygnplåten tills den klickar på plats. Sätt på luckan till spolkorgen.



## FELSÖKNING

I felsökningsguiden finns lösningar på eventuella problem som du kan ha med maskinen. För ytterligare information, kontakta din lokala auktoriserade HUSQVARNA VIKING®-återförsäljare som gärna hjälper till.

### Lämna in symaskinen för service regelbundet hos din lokala auktoriserade återförsäljare!

Om du har följt felsökningsinformationen och fortfarande har problem bör du ta med dig symaskinen till din återförsäljare. Om det är något specifikt problem kan det vara till stor hjälp om du provsyr med tråd på en restbit av tyget du använder och tar med det till din återförsäljare. En provlapp ger ofta bättre information än ord.

#### Generella problem

Undertrådsvarningen fungerar inte?	Ta bort ludd från spolområdet och använd endast originalspolar från HUSQVARNA VIKING® som är godkända för den här symaskinsmodellen.
Trådklippet fungerar inte?	<i>Ta bort stygnplåten och borsta bort ludd från spolområdet. Aktivera automatiskt trådklipp i inställningsmenyn.</i>
Tyget matas inte?	Se till att matartänderna inte är sänkta och att brodérenheten inte är ansluten.
<i>Felaktiga, oregelbundna eller täta stygn?</i>	Avaktivera sömnadsinställningarna för tvillingnåls säkerhet och stygnbredds begränsning i inställningsmenyn.
Nålen går av?	Sätt i nålen rätt, enligt beskrivningen i kapitel 2.
<i>Maskinen syr inte?</i>	<i>Kontrollera att alla kontakter sitter i ordentligt både i maskinen och i vägguttaget.</i>
Startskärmen visas?	Tryck på pekskärmen för att aktivera den.
<i>Ikoner på pekskärmen aktiveras inte när man trycker på dem?</i>	<i>Kalibrera pekskärmen. Kalibreringsfunktionen finns i inställningsmenyn.</i>
Sy-/brodérmaskinens skärm och/eller funktionsknappar reagerar inte vid tryckning?	Maskinens uttag och funktionsknappar kan vara känsliga för statisk elektricitet. Om skärmen inte reagerar när du trycker på den kan du pröva att stänga av och sätta på maskinen igen. Kontakta din auktoriserade HUSQVARNA VIKING®-återförsäljare om problemet kvarstår.

#### Övertråden går av

Har du satt i nålen korrekt?	Sätt i nålen rätt, enligt beskrivningen i kapitel 2.
<i>Har du satt i en felaktig nål?</i>	<i>Använd nålsystem 130/705 H.</i>
Är nålen böjd eller trubbig?	Sätt i en ny nål.
<i>Är nålen för liten för tråden?</i>	<i>Byt nål till rätt storlek för tråden.</i>
Är stygnplåtens hål skadat?	Byt stygnplåt.
<i>Har du trätt maskinen på rätt sätt?</i>	<i>Kontrollera trådningen. Trä om maskinen (se sidan 2:5).</i>
Använder du en tråd av dålig kvalitet med knutar eller tråd som har blivit uttorkad?	Byt till en ny kvalitetstråd, köpt hos en auktoriserad återförsäljare av HUSQVARNA VIKING®.
<i>Används rätt trådbricka?</i>	<i>Sätt på en trådbricka i rätt storlek för den aktuella trådrullen (se kapitel 2). Om du använder en vertikal trådrullehållare ska du inte ha en trådbricka ovanpå rullen.</i>
Är trådrullehållaren inställd i bästa läge?	Pröva att ställa in trådrullehållaren i ett annat läge (vertikalt eller horisontellt).

#### Undertråden går av

Har du satt i spolen korrekt?	Kontrollera undertråden (se sidan 2:9).
<i>Är stygnplåtens hål skadat?</i>	<i>Byt stygnplåt (se sidan 10:2).</i>
Är det mycket ludd i spolområdet?	Ta bort ludd från spolområdet och använd endast originalspolar som är godkända för den här symaskinsmodellen (se sidan 10:2).
<i>Har undertråden spolats på rätt sätt?</i>	<i>Spola en ny spole med undertråd.</i>
Använder du rätt spole?	Använd endast originalspolar för den här symaskinsmodellen.

## Maskinen hoppar över stygn

Är nålen böjd eller trubbig?	Sätt i en ny nål.
Har du satt i nålen korrekt?	Sätt i nålen rätt, enligt beskrivningen i kapitel 2.
<i>Har du satt i en felaktig nål?</i>	<i>Använd nålsystem 130/705 H.</i>
<i>Har du trätt maskinen på rätt sätt?</i>	<i>Kontrollera trädningen.</i>
Används rätt pressarfot?	Sätt fast rätt pressarfot.
<i>Är nålen för liten för tråden?</i>	<i>Byt nål.</i>
Flyttar sig tyget upp och ner med nålen när du syr frihandsömnad?	Sänk pressarfotens höjd genom att trycka på ikonen frihandsömnad och sänk pressarfotens höjd.

## Sömmen har ojämna stygn.

Är trådspänningen rätt inställd?	Kontrollera övertrådsspänningen och trädningen.
<i>Använder du för tjock eller ojämnt spunnen tråd?</i>	<i>Byt tråd.</i>
Är undertråden jämnt spolad?	Kontrollera spolningen av undertråden (se sidan 2:8).
<i>Använder du rätt typ av nål?</i>	<i>Sätt i en lämplig nål på rätt sätt, enligt beskrivningen i kapitel 2.</i>

## Maskinen matar inte eller matar ojämnt.

Har du trätt maskinen på rätt sätt?	Kontrollera trädningen av maskinen och trä om maskinen (se sidan 2:5).
<i>Har det samlats ludd mellan matartänderna?</i>	<i>Ta bort stygnplåten och rengör matartänderna med en borste.</i>

## Trådöglor formas på broderiets undersida

Har broderiet blivit så tjockt att det inte kan röra sig fritt under pressarfoten?	Minska pressarfotshöjden i broderinställningar i inställningsmenyn i små steg tills problemet är löst.
--	--

## Broderiet är förvrängt

Har tyget spänts fast ordentligt i broderbågen?	Tyget ska sitta stramt i bågen.
<i>Sitter den inre broderbågen ordentligt fast i den yttre broderbågen?</i>	<i>Spänn fast tyget så att den inre broderbågen är helt inskjuten i den yttre broderbågen.</i>
Är det gott om utrymme runt friarmen?	Frigör området runt brodérenheten och kalibrera om.

## Broderiet har veckat sig

Använde du ett tillräckligt stabilt mellanlägg under tyget?	Se till att använda rätt typ av mellanlägg för sömnadstekniken och materialet.
---	--

## Maskinen broderar inte

Är brodérenheten fastsatt?	Kontrollera att brodérenheten är ordentligt fastsatt i urtaget.
<i>Används fel broderbåge?</i>	<i>Skjut fast rätt broderbåge.</i>

## Systemrapport

Visas ett systemrapportfönster?	När systemrapportfönstret visas letar du upp filen under Mina Filer/Rapport. Spara filen på ett USB-minne. Skicka filen och en kort beskrivning av vad du gjorde innan fönstret visades till <a href="mailto:product.improvement@husqvarnaviking.com">product.improvement@husqvarnaviking.com</a> . När du har skickat i väg filen kan du ta bort den.
---------------------------------	--



# INDEX

## A

Aktuellt färgblock.....	8:5
Aktuellt stygnläge.....	8:3
Alfabet.....	1:16
ALT i sömnadsläget.....	8:4
ALT.....	3:5, 4:6, 7:4
Ansluta nätsladden och fotreglaget.....	2:2
Ansluta sladden till fotreglaget.....	2:2
Anslutningar för nätsladd och fotreglage.....	1:8
Antal stygn i aktuellt färgblock.....	8:2, 8:5
Antal stygn i broderkombinationen.....	8:2, 8:5
Automatisk knapphålmätare.....	1:10, 4:14
Automatisk trådklipp av hoppstygn.....	3:11, 6:6, 8:4, 8:8
Automatiskt pressarfot ner och vändläge.....	3:3, 8:8
Automatiskt pressarfotslyft och extra lyft.....	3:3, 8:8
Automatiskt pressarfotslyft.....	3:10
Automatiskt trådklipp för broderi.....	3:11, 8:8
Automatiskt trådklipp för sömnad.....	3:10
Automatiskt trådklipp.....	3:2, 8:8
Avbryt.....	3:12

## B

Backmatning.....	3:3, 8:8
Basic Design Positioning.....	8:2, 8:4, 8:6, 8:7
Blixtlåsfot E.....	1:10
Block (teckensnitt).....	1:16
Bläddra i Filhanteraren.....	9:3
Borste.....	1:9, 10:2
Bredd.....	7:5
Brodérmarm.....	1:9, 6:2
Brodérbåge.....	1:9, 6:2
Skjuta på.....	6:4
Brodérbågens kontakt.....	6:2
Brodérbågsfäste.....	1:9, 6:2
Brodérenhet.....	1:9, 6:2
ansluta.....	6:3
ta av.....	6:3
Brodérenhetsanslutning.....	1:9, 6:2
Brodérfil.....	9:3
Brodérfot R.....	1:10, 6:3
Broderier.....	6:2
Broderiets mått.....	6:2
Broderiets nummer.....	6:2
Brodérinställningar.....	3:11, 6:6
Brodérbågen är för komplicerad.....	7:6
Brodérläge.....	3:5, 7:2
Brodérmeny.....	3:7, 6:5, 7:2
Brodérteckensnitt.....	2:13, 6:2
Brodérteckensnittsmeny.....	3:7
Brodértråd.....	1:9
Brush Line (teckensnitt).....	1:16
Byta namn på en fil eller en mapp.....	9:3, 9:4
Byta namn.....	7:6

Byta nål.....	2:10
Byta pressarfot.....	2:10
Byta till skärnål för cutwork.....	8:10

## C

Centrera broderi.....	7:4
-----------------------	-----

## D

Dekorsöm.....	1:15
Dekorsömsfot B.....	1:10
Design Positioning, Basic.....	8:2, 8:4
DESIGNER™ Jewel Hoop.....	1:9
Det finns inte tillräckligt minne.....	9:4

## E

Ej elastiskt kraftigt.....	4:7
Ej elastiskt normalt.....	4:7
Ej elastiskt tunt.....	4:7
Ej programmerbar söm.....	5:5
Elastisk fäll.....	4:13
Elastiska tyger.....	8:4
Elastiskt kraftigt.....	4:7
Elastiskt normalt.....	4:7
Elastiskt tunt.....	4:7
EXCLUSIVE SENSOR SYSTEM™.....	3:3, 3:9
Exklusiva SEWING ADVISOR™-funktionen.....	3:5, 4:7
Extra lyft.....	3:3, 8:8
Extra trådrullehållare.....	1:8, 2:4, 2:7

## F

Fast trådrullehållare.....	2:4
Felsökning.....	10:3
Filformat.....	9:2
Filhanteraren.....	3:6, 6:5, 7:2, 9:2, 9:4
Filtbricka.....	1:9, 2:4, 2:7
FIX Auto.....	3:10
FIX.....	3:2, 5:3, 8:4, 8:8
Fjädrande frihandssömnad.....	4:3
Fjädrande.....	4:3
Flik för teckensnittsmeny.....	5:3
Flikar.....	4:2, 4:3, 5:3
Fliken sömmeny.....	4:2, 5:3
Fliken sömnadsinformation.....	4:3, 5:3
Flytta brodérbåge.....	8:2, 8:3
Flytta en fil eller en mapp.....	9:4
Flytta till brodérbågen.....	7:4
Flytta till spolens läge.....	8:9
Fotreglage.....	1:9
Fotreglage, anslutning.....	2:2
Friarm.....	1:8, 2:3
Frihandsquiltning.....	4:17
Frihandssömnad.....	4:3
Frikopplingsknapp för brodérenheten.....	1:9, 6:2

Funktionsknappar .....	3:2, 8:8
Funktionspilar.....	3:5
Fäll .....	4:8, 4:13
Färgblock.....	6:2
Färgblocksförteckning.....	6:5, 8:2, 8:5
Färgpekskärm .....	1:8, 3:4, 3:6
Färgpekskärmens ikoner.....	7:4
Förtrådsspänning.....	1:8, 2:5
Förvaringsfack för pressarfötter och spolar.....	1:9
Förvaringsfack för spolar.....	1:9

## G

Garanti.....	10:10
Glidplattor.....	1:10
GO! .....	6:5, 7:6
Gå upp en mappnivå .....	9:3

## H

Handhjul.....	1:8
Handtag .....	1:8
Hastighet + och – .....	3:3, 8:8
Horisontellt läge .....	2:4
Hårdhuv.....	1:9
Hänglås .....	7:5
Höja nålen .....	8:6
Höja pressarfoten.....	3:3
Höjd .....	7:5
Hörnkoner.....	8:7

## I

Ikoner för sömmenyn.....	4:2
Ikoner som ofta används .....	3:12
Immateriell egendom.....	10:11
Inbyggd USB-port .....	1:8
Infoga en söm eller en bokstav.....	5:3
Innerbåge.....	6:2, 6:4
Installationskod .....	2:13
Inställningsmeny.....	3:8, 6:6, 7:2, 8:3, 8:4, 8:8, 10:3
Interaktiv färgpeksskärm.....	1:8

## J

Japanska bokstäver.....	1:16
Jeansfäll.....	4:13
Jeansnål.....	2:11
Justera text och sömmar.....	5:3
Justeringsfötter .....	1:9, 6:2

## K

Kalibrering av brodérenheten.....	8:9
Kantsömsfot J.....	1:10
Klipp ut.....	9:3
Klippa av trådänden.....	8:9

Klistra in .....	9:3
Knapphål med iläggstråd .....	4:15
Knapphål .....	4:8, 4:14
Knapphålsfot C.....	1:10, 4:15
Knapphålsmätare, automatisk.....	1:10
Knapphålsstorlek .....	4:6
Knappsömnad .....	4:5
Komma igång med broderi .....	6:5
Kommando för trådklipp.....	5:3
Kommandon för sömprogram .....	5:3
Kommandon.....	5:3
Kompletterande programvara.....	2:13
Kontrollera övertråden.....	4:18, 8:10
Kontrollpanel.....	1:8
Kopiera .....	9:3
Kopiera/Klistra in en fil eller en mapp .....	9:4
Kyrilliska bokstäver.....	1:16

## L

Ladda in en söm från annan plats.....	4:2
Ladda in ett broderi .....	7:2
Ladda in ett teckensnitt .....	7:2
Ladda ner ett sömprogram på nytt.....	5:5
Ladda ner från USB eller Mina filer .....	7:2
Lista .....	9:3
Lock.....	1:8
Lyftbricka .....	1:9
Lysdioder.....	1:8
Lås skärmen.....	3:8
Lägga till en bokstav i en text.....	7:3
Längdeles spegelvändning .....	3:4, 7:6

## M

Manuellt knapphål.....	4:15
Manuellt.....	4:15
Mapp .....	9:3
Mappstruktur.....	9:3
Markör .....	5:2, 8:4
Maskin.....	1:8
Maskinen behöver vila.....	4:18, 8:10
Maskininställningar .....	3:8
Maskinöversikt.....	1:8
Matartänder.....	2:10, 4:3
Materialval .....	4:7
Maximalt antal stygn har överskridits.....	7:6
Mellanlägg .....	1:9, 2:12, 6:4
Metalltrådar .....	2:7
Mikrofiberduk.....	1:9
Mina brodérbågar.....	7:4
Mina filer .....	3:4, 9:3
Mina sömmar.....	3:4, 4:3
Minne .....	9:2
Mittenmarkering.....	6:2
Mittläge .....	8:3
Monokrom .....	3:2, 8:2, 8:4, 8:8
Monteringsanvisningar.....	2:13

## N

Ny mapp.....	9:4
Nyttosömmar.....	1:11, 1:13
Nål, byte.....	2:10
Nålar.....	1:9, 2:11
Nålhållare.....	1:8
Nålpositioner.....	4:5
Nålskruv.....	1:8, 2:10
Nålstopp upp/ner.....	3:2, 8:3, 8:8
Nålträdare.....	1:8, 2:6
Nätssladd.....	1:9
Nätssladd, anslutning.....	2:2

## O

OK.....	3:12
Okänd fil.....	9:2
Oljas.....	10:2
Organisera.....	9:4
Osynlig fällsöm.....	1:10, 4:8, 4:12
Osynlig fällsömsfot D.....	1:10

## P

Packa ihop efter sömnad.....	2:3
Panel med funktionsknappar.....	1:8
Panorera.....	7:5
Parkeringsläge.....	6:3, 8:3
PC.....	2:13
Pekdon.....	1:9
Pekskärmjustering.....	3:8
Perfekt balanserade knapphål.....	4:14
PICTOGRAM™-penna.....	2:12, 4:14
Placering.....	7:4
Pop-up-meddelanden	
Redigera broderi.....	7:6
Sy broderi.....	8:9
Filhanteraren.....	9:4
Programmering.....	5:5
Sömnad.....	4:18
Pop-up-meddelanden i programmeringen.....	5:5
Pop-up-meddelanden om Filhanteraren.....	9:4
Pop-up-meddelanden om sömnad.....	4:18
Pressarfot R.....	4:3
Pressarfot.....	1:8
Pressarfot, byte.....	2:10
Pressarfotsfäste.....	1:8
Pressarfotshöjd vid brodering.....	3:11
Pressarfotsstäng.....	1:8
Pressarfotsstryck.....	3:9
Pressarfötter.....	1:10
Problem.....	10:3
PROG.....	5:2
Programmering i sömnadsläget.....	5:2
Programmering.....	3:6, 5:2, 5:5
Programmeringsläge.....	3:6, 5:2
Programvara, kompletterande.....	2:13

## Q

Quick release.....	6:2, 6:4
QuickFont-program.....	2:13
Quiltning.....	4:17
Quiltsömmar.....	1:14

## R

Redigera broderi.....	3:12, 6:5, 7:2, 7:6
Redigera söm- eller bokstavsprogram.....	5:3
Redigera sömprogram.....	3:7
Redigera text i broderi.....	7:2, 7:3
Redigera text.....	7:3
Reglage för att sänka matartänderna.....	1:8
Rengöra maskinen.....	10:2
Rengöra runt spolområdet.....	10:2
Rengöra spolområdet.....	10:2
Repetera ljud.....	3:8
Rotera 1°.....	7:5
Rotera 90°.....	7:5
Rotera.....	7:5
Rullgardinsmeny.....	9:3

## S

Sampler Book.....	1:9, 6:2
Satinsömmar.....	1:13
Se broderfältet.....	8:7
Sekelskiftessömmar.....	1:14
Sensorfot Q för broderi.....	3:11
Sensorfot Q.....	3:11, 4:3, 6:3
SEWING ADVISOR™.....	3:5, 4:3, 4:7
Sidledes spegelvändning.....	3:4, 7:6
Skapa en ny mapp.....	9:3, 9:4
Skinn.....	1:10, 4:7
Skruvmejsel.....	1:9
Skära av tråden.....	2:6
Skärnålar för cutwork.....	8:10, 10:2
Sladden till fotreglaget, anslutning.....	2:2
Smörjning.....	10:2
Snabbhjälp.....	3:4
Spara ett sömprogram.....	5:4
Spara i Mina filer.....	7:6
Spara i Mina sömmar/Mina filer.....	3:4
Spara.....	5:4
Specialsömmar.....	1:15
Specialtrådar.....	2:7
Spola undertråd från den extra trådhållaren.....	2:9
Spola undertråd från den vertikala trådhållaren.....	2:8
Spola undertråd med trådd maskin.....	2:8
Spolar.....	1:9
Spolaxel.....	1:8, 2:8, 2:9
Spole.....	2:8
Spole, isättning.....	2:9
Spolens läge.....	8:3
Spolhållare.....	10:2
Spollucka.....	1:8, 2:9



Spolningsstopp .....	1:8
Spolområde .....	10:2
Språk .....	3:8
Sprättare.....	1:9
Spänna fast tyget i bågen.....	6:4
Standardfot A .....	1:10
Start/stopp.....	3:2, 6:6, 8:8
Startmeny.....	3:6, 6:5, 7:2, 8:2, 8:3, 9:2
Stega framåt eller bakåt .....	7:3
Stega genom broderier .....	7:4
Stega stygn för stygn-kontroll .....	8:4
Stickat.....	4:7
STOP .....	3:2, 5:3, 8:4, 8:8
Stoppningsfot R .....	1:10
Stretchnål.....	2:11
Strömbrytare .....	1:8, 2:2
Stygnantal .....	6:2
Stygnbredd .....	4:4
Stygnbredds begränsning .....	3:10, 10:3
Stygnlängd .....	4:6
Stygnplåt .....	1:8, 10:2, 10:3
Stygntäthet.....	4:6
Svävande frihandssömnad .....	4:3, 4:17
Sy broderi .....	3:12, 6:5, 8:2, 8:9
Sy ett sömprogram.....	5:4
Sy i knappar.....	4:16
Sy ihop och överkasta.....	4:8, 4:11
Sy ihop .....	4:8, 4:9
Sy ihop/överkasta för muddar .....	4:11
Symaskinens broderier .....	6:2
Systemet upptaget .....	9:4
Systemrapport.....	10:4
Sänka matartänderna .....	2:10
Sänka pressarfoten .....	3:3, 8:8
Särskilda sömnadstekniker.....	4:17
Sätta fast rätt broderibåge .....	8:9
Sätta i spolen .....	2:9
Sätta tillbaka stygnplåten.....	10:2
Sömmeny.....	3:6
Sömmenyens sidofönster.....	4:2
Sömnad .....	4:18
Sömnads-/broderiläge.....	3:5
Sömnadsinställningar.....	3:9, 3:10, 4:3, 10:3
Sömnadsläge .....	4:2
Sömnadsrekommendationer.....	4:3
Sömnadstekniker .....	4:8, 4:9
Sömplacering.....	4:5
Sömprogrammet hamnar utanför.....	5:5
Sömteckensnittsmeny .....	3:6, 4:2
Sömvalsyta.....	4:2
Sömändringar.....	4:4
Sömöversikt.....	1:8, 1:11

## T

Ta av brodérenheten.....	6:3
Ta av bågen .....	6:4, 7:6
Ta av den automatiska knapphålmätaren.....	4:18

Ta bort en bokstav .....	7:3
Ta bort en fil eller en mapp .....	9:4
Ta bort en söm eller en bokstav .....	5:3
Ta bort sparade sömmar och program .....	5:4
Ta bort .....	3:4, 7:6
Teckensnittsmeny .....	3:6, 3:7, 4:2, 5:2
Tillbehör .....	1:9
Tillbehörslåda .....	1:9, 2:3, 6:3
Tillgängligt minne .....	9:2
Totalt antal stygn .....	7:4
Tryck och håll nedtryckt .....	3:12
Tryckområde .....	3:4–3:5
Träckla runt broderi.....	8:2
Träckla.....	3:2, 4:8, 4:12, 8:2, 8:4, 8:8
Trådar.....	2:12
Trådavkännare .....	2:9
Trådbricka, liten.....	1:9, 2:4
Trådbricka, medelstor.....	1:9, 2:4
Trådbricka, stor.....	1:9, 2:4
Trådbrickor.....	1:8, 2:4
Trädklipp av hoppstygn.....	3:11
Trädklipp, automatiskt.....	3:2, 8:8
Trädklippningsläge .....	3:2, 8:3, 8:8
Trädkniv för undertråd.....	1:8
Trädkniv.....	1:8, 2:6, 10:2, 10:3
Trädledare.....	2:5
Trädnet.....	1:9
Trådrullehållare.....	1:8, 2:4
Trådspänning .....	4:4, 8:5
Trådspänningsbrickor .....	1:8, 2:5, 2:7
Trådspänningskiva för undertrådsspolning.....	1:8
Trådtilldragare .....	1:8, 2:5
Trädning av övertråd .....	2:5
Trädning för tvillingnål.....	2:7
Tränsar .....	4:16
Tvillingnål.....	2:11, 3:10
Tvillingnål, trädning.....	2:7
Tyg.....	1:9

## U

Undertråd .....	10:3
Undertråden går av .....	10:3
Undertråden håller på att ta slut .....	2:9, 4:18, 8:9
Undertrådsavkännare.....	10:3
Undertrådsspolning .....	2:8, 10:4
Undertrådsvarning .....	10:3
Universalnål.....	2:11
Universalverktyg.....	1:9, 2:10, 4:13
Uppackning.....	2:2
Uppdatering av instruktioner .....	2:13
USB Embroidery Stick.....	1:9, 2:3
USB .....	9:3
USB-port .....	1:8, 2:3
Uttag för automatisk knapphålmätare.....	1:8
Uttag för brodérenhet .....	1:8

## V

Vald bågstorlek .....	7:4
Verktygsfält broderläge.....	3:7
Verktygsfält sömnadsläge.....	3:6
Verktygsfält.....	3:6, 4:2, 6:5
Vertikalt läge .....	2:4, 2:7
Vintage-sömmar.....	1:15
Vy med miniatyrbilder.....	9:3
Välja båge .....	3:11
Välja söm.....	4:2
Välja sömteckensnitt.....	4:2
Vändläge.....	3:3, 8:8
Vävt.....	4:7

## Y

Ytterbåge .....	6:2, 6:4
-----------------	----------

## Z

Zooma alla.....	7:5, 8:7
Zooma broderbåge .....	7:5, 8:5, 8:7
Zooma in.....	7:5
Zooma markör.....	8:7
Zooma ruta .....	7:5, 8:7
Zooma ut.....	7:5
Zoomalternativ/panorera.....	7:5, 8:5, 8:7

## Å

Åtdragningsskruv .....	6:2, 6:4
Återgå till redigera broderi.....	8:2, 8:5

## Ä

Ändra storlek .....	7:5
Ändra teckensnitt.....	7:3

## Ö

Öppna en fil.....	9:3
Öppna en mapp.....	9:3
Överkasta.....	4:8, 4:10
Översikt över broderbåge .....	6:2
Översikt över brodärenheten .....	6:2
Översikt .....	1:8–1:16
Brodérbåge .....	6:2
Sy broderi.....	8:2
Brodärenhet.....	1:9, 6:2
Maskin .....	1:8
Tryckområde.....	3:4–3:5
Övertråden går av .....	10:3



## **Delar och tillbehör som inte är original**

Garantin täcker inte fel och skador som orsakas av att annat än originaldelar och -tillbehör har använts.

Du har köpt en modern, uppdaterbar sy- och brodärmaskin. Eftersom vi släpper nya programvaruuppdateringar med jämna mellanrum kan det finnas skillnader mellan maskinens programvara och programvarubeskrivningarna i instruktionsboken. Fråga närmaste HUSQVARNA VIKING®-återförsäljare och besök vår webbplats [www.husqvarnaviking.com](http://www.husqvarnaviking.com). Där finns de senaste uppdateringarna för programvaran och instruktionsboken.

Vi förbehåller oss rätten att utan föregående meddelande göra ändringar i symaskinsutrustningen och tillbehörssortimentet samt att ändra prestanda eller design. Sådana ändringar är dock alltid till fördel för kunden och produkten.

## IMMATERIELL EGENDOM

Patenten som skyddar denna produkt finns angivna på en etikett på symaskinens undersida.

VIKING, DESIGNER, DESIGNER TOPAZ, PICTOGRAM, SEWING ADVISOR, KEEPING THE WORLD SEWING och EXCLUSIVE SENSOR SYSTEM är varumärken tillhörande KSIN Luxembourg II, S.ar.l.

HUSQVARNA och H-logotypen med kronan är varumärken tillhörande Husqvarna AB. Alla varumärken används på licens av VSM Group AB.



Observera att denna produkt vid kassering måste lämnas för säker återvinning i enlighet med gällande nationell lagstiftning för elektriska/elektroniska produkter. Elartiklar får ej slängas bland osorterat hushållsavfall. Elartiklar källsorteras separat. Kontakta din kommun för mer information gällande olika återvinningsalternativ. Vid byte av gamla maskiner mot nya kan återförsäljaren enligt lag vara skyldig att ta emot din gamla maskin för kassering utan kostnad.

Elartiklar som slängs på soptipp kan avge hälsofarliga ämnen som sprider sig till grundvattnet och vidare till olika livsmedel.

CE – auktoriserad representant

VSM Group AB, **SVP Worldwide**  
Drottninggatan 2, 561 84 Huskvarna



[www.husqvarnaviking.com](http://www.husqvarnaviking.com)