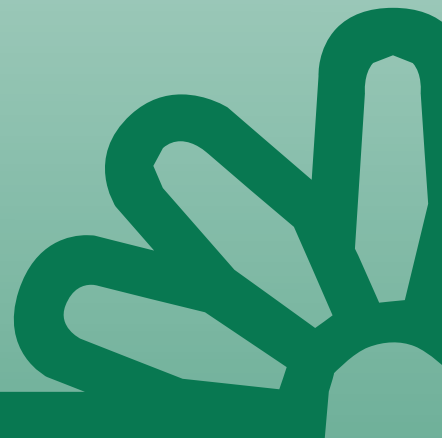


Instruktionsbok

Jade™ | 20



Den här symaskinen för hemmabruk är konstruerad enligt standarden IEC/EN 60335-2-28 och UL1594.

## VIKTIGA SÄKERHETSFÖRESKRIFTER

När du använder elektriska apparater är det viktigt att du alltid vidtar nödvändiga säkerhetsåtgärder, bland annat följande:

Läs igenom alla instruktioner innan du börjar använda symaskinen. Förvara instruktionerna på ett lämpligt ställe nära maskinen. Överlämna instruktionerna om maskinen övergår i någon annans ägo.

### FARA – SÅ HÄR MINSKAR DU RISKEN FÖR ELSTÖTAR:

- Symaskinen får aldrig lämnas utan uppsikt när den är inkopplad. Dra alltid ur sladden ur eluttaget så snart du har sytt färdigt eller om du ska rengöra maskinen eller när du öppnar någon lucka, smörjer och underhåller maskinen så som anges i bruksanvisningen.

### VARNING – SÅ HÄR MINSKAR DU RISKEN FÖR BRÄNNSKADOR, BRAND, ELSTÖTAR OCH ANDRA PERSONSKADOR:

- Symaskinen får aldrig användas som leksak. Var extra uppmärksam när maskinen används av eller i närheten av barn.
- Använd symaskinen endast på det sätt som beskrivs i den här bruksanvisningen. Använd endast tillbehör som rekommenderas av tillverkaren och som anges i den här bruksanvisningen.
- Använd aldrig symaskinen om sladden eller stickkontakten skadats, om den inte fungerar ordentligt, om du har tappat den eller skadat den eller om du har tappat den i vatten. Lämna in symaskinen hos närmaste auktoriserade återförsäljare eller servicecenter för genomgång, reparation och elektriska eller mekaniska justeringar.
- Använd aldrig symaskinen om något av luftintagen är blockerat. Symaskinens och fotpedalens ventilationsöppningar måste hållas fria från ludd, damm och lösa tygbitar.
- Håll fingrarna borta från rörliga delar. Var extra försiktig i området runt symaskinsnålen.
- Använd alltid rätt stygnplåt. Fel stygnplåt kan medföra att nålen bryts.
- Använd aldrig böjda nålar.
- Dra aldrig tyget framåt eller bakåt när du syr, eftersom nålen då kan böjas så mycket att den går av.
- Använd skyddsglasögon.
- Stäng av symaskinen (”0”) varje gång du ska göra något i området runt nålen, till exempel trä nålen, byta nål, byta undertråd eller byta pressarfot.
- Släpp aldrig ner eller för in något föremål i någon öppning.
- Använd inte symaskinen utomhus.
- Använd aldrig symaskinen i utrymmen där aerosolprodukter (spray) används eller där syrgas hanteras.
- När du ska stänga av maskinen vrider du alla reglage till avstängt läge (”0”) och drar sedan ur stickkontakten ur vägguttaget.

- Håll aldrig i sladden när du ska dra ur stickkontakten, utan håll och dra alltid i själva stickkontakten.
- Maskinen manövreras med hjälp av fotpedalen. Placera inga andra föremål på fotpedalen.
- Symaskinen får inte användas om den har blivit blöt.
- Om LED-lampan skadas eller går sönder måste den bytas hos närmaste auktoriserade återförsäljare eller servicecenter, eller annan auktoriserad reparatör.
- Om fotpedalens elsladd skadas måste den bytas hos närmaste auktoriserade återförsäljare eller servicecenter, eller annan auktoriserad reparatör.
- Symaskinen har dubbel isolering. Använd enbart identiska reservdelar. Se instruktionerna för Underhåll av dubbelisolerade maskiner.

## SPARA DE HÄR INSTRUKTIONERNA

### **ENDAST FÖR EUROPA:**

Symaskinen får användas av barn på 8 år och uppåt, personer med nedsatt fysisk, sensorisk eller psykisk funktion, och personer utan erfarenhet och kunskap förutsatt att de har fått instruktioner om hur man använder symaskinen och är väl inbegripna med eventuella risker. Barn får inte leka med symaskinen. Rengöring och underhåll av maskinen får inte utföras av barn utan överinseende.

Ljudtrycksnivån är under normal användning mindre än 70 dB.

Till denna symaskin får endast fotpedal av modell C-9002 (tillverkat av CHIEN HUNG TAIWAN Ltd) användas.

### **FÖR LÄNDER UTANFÖR EUROPA:**

Denna symaskin får inte användas av personer ( däribland barn) med nedsatt fysisk, sensorisk eller psykisk förmåga, eller av personer utan erfarenhet och kunskap, såvida de inte fått instruktioner om hur man använder symaskinen av en person som ansvarar för deras säkerhet. Barn ska vara under tillsyn så att de ej får tillfälle att leka med symaskinen.

Ljudtrycksnivån är under normal användning mindre än 70 dB.

Till denna symaskin får endast fotpedal av modell C-9002 (tillverkat av CHIEN HUNG TAIWAN Ltd) användas.

## UNDERHÅLL AV DUBBELISOLERADE PRODUKTER

En dubbelisolerad produkt innehåller två isoleringssystem istället för jordning. Inga jordade detaljer ingår i en dubbelisolerad produkt och sådana ska inte heller läggas till produkten. Underhåll av en dubbelisolerad produkt kräver mycket stor noggrannhet och kunskap om systemet, och ska därför endast utföras av behörig servicepersonal. Reservdelarna till en dubbelisolerad produkt måste vara identiska med produktens originaldelar. En dubbelisolerad produkt är märkt med texten ”DUBBEL ISOLERING” eller ”DUBBELISOLERAD”.

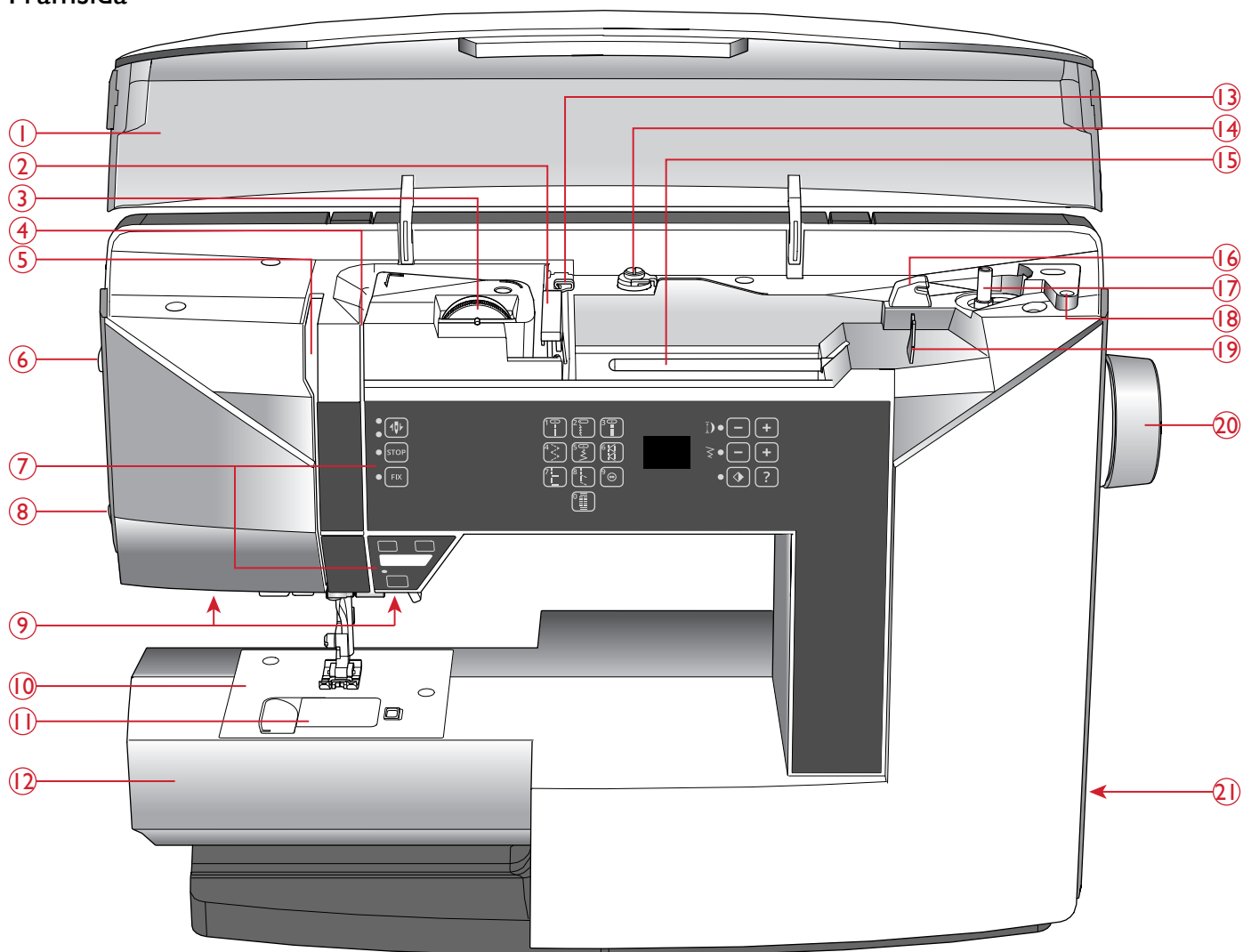
# INNEHÅLL

|          |                                        |           |          |                                    |           |
|----------|----------------------------------------|-----------|----------|------------------------------------|-----------|
| <b>I</b> | <b>Inledning.....</b>                  | <b>5</b>  | <b>3</b> | <b>Sömnad .....</b>                | <b>26</b> |
|          | Maskinöversikt.....                    | 5         |          | Välja söm.....                     | 26        |
|          | Framsida.....                          | 5         |          | Söminställningar.....              | 26        |
|          | Nålområde.....                         | 6         |          | Stygnlängd/stygntäthet.....        | 26        |
|          | Baksidan.....                          | 6         |          | Stygnbredd/nålposition.....        | 27        |
|          | Förvaringsfack.....                    | 6         |          | Sidledes spegelvändning.....       | 27        |
|          | Tillbehörslåda.....                    | 6         |          | Sömnadsguide.....                  | 28        |
|          | Tillbehör.....                         | 7         |          | Materialval.....                   | 28        |
|          | Tillbehör som ingår.....               | 7         |          | Sömnadstekniker.....               | 29        |
|          | Pressarfötter.....                     | 8         |          | Grundläggande sömnadstekniker..... | 30        |
|          | Sömöversikt.....                       | 9         |          | Sy ihop.....                       | 30        |
|          | Nyttosömmar.....                       | 9         |          | Överkasta.....                     | 31        |
|          | Quiltsömmar.....                       | 11        |          | Sy ihop och överkasta.....         | 31        |
|          | Dekorsömmar.....                       | 11        |          | Träckla.....                       | 32        |
|          |                                        |           |          | Osynlig fällsöm.....               | 32        |
| <b>2</b> | <b>Förberedelser .....</b>             | <b>12</b> |          | Fälla.....                         | 33        |
|          | Packa upp maskinen.....                | 12        |          | Sy knapphål.....                   | 34        |
|          | Ansluta nätsladden och fotpedalen..... | 13        |          | Sy i knappar.....                  | 37        |
|          | Packa ihop efter sömnad.....           | 13        |          | Sy i blyxtlås.....                 | 38        |
|          | LED-lampor.....                        | 13        |          | Lagning och stoppning.....         | 39        |
|          | Friarm.....                            | 14        |          | Träns (manuell).....               | 39        |
|          | Montering i symaskinsskåp.....         | 14        |          | Quiltning.....                     | 40        |
|          | Trådrulehållare.....                   | 14        | <b>4</b> | <b>Underhåll.....</b>              | <b>42</b> |
|          | Trä maskinen.....                      | 15        |          | Rengöra maskinen.....              | 42        |
|          | Nålträdare.....                        | 16        |          | Rengöra spolområdet.....           | 42        |
|          | Skära av tråden.....                   | 16        |          | Rengöra under spolområdet.....     | 42        |
|          | Trädning för tvillingnål.....          | 17        |          | Sätta tillbaka stygnplåten.....    | 43        |
|          | Spola undertråd.....                   | 18        |          | Felsökning.....                    | 43        |
|          | Spola i horisontellt läge.....         | 18        |          | Tekniska specifikationer.....      | 45        |
|          | Spola undertråd via nålen.....         | 19        |          | <b>Index .....</b>                 | <b>47</b> |
|          | Sätta i spolen.....                    | 19        |          |                                    |           |
|          | Trådspänning.....                      | 20        |          |                                    |           |
|          | Sänka matartänderna.....               | 20        |          |                                    |           |
|          | Nålar.....                             | 21        |          |                                    |           |
|          | Viktig information om nålar.....       | 21        |          |                                    |           |
|          | Byta nål.....                          | 22        |          |                                    |           |
|          | Pressarfotstryck.....                  | 22        |          |                                    |           |
|          | Pressarfotslyft.....                   | 22        |          |                                    |           |
|          | Byta pressarfot.....                   | 22        |          |                                    |           |
|          | Funktionsknappar.....                  | 23        |          |                                    |           |
|          | Nålstopp uppe/nera med indikator.....  | 23        |          |                                    |           |
|          | Stoppfunktion.....                     | 23        |          |                                    |           |
|          | FIX-funktion.....                      | 23        |          |                                    |           |
|          | Hastighet + och -.....                 | 23        |          |                                    |           |
|          | Start/stopp.....                       | 24        |          |                                    |           |
|          | Backmatning.....                       | 24        |          |                                    |           |
|          | Knappar för sömval.....                | 24        |          |                                    |           |
|          | Sömlängd.....                          | 24        |          |                                    |           |
|          | Stygnbredd/nålposition.....            | 24        |          |                                    |           |
|          | Sidledes spegelvändning.....           | 24        |          |                                    |           |
|          | Visa rekommenderad pressarfot.....     | 24        |          |                                    |           |
|          | Varningsmeddelanden.....               | 25        |          |                                    |           |

# I Inledning

## Maskinöversikt

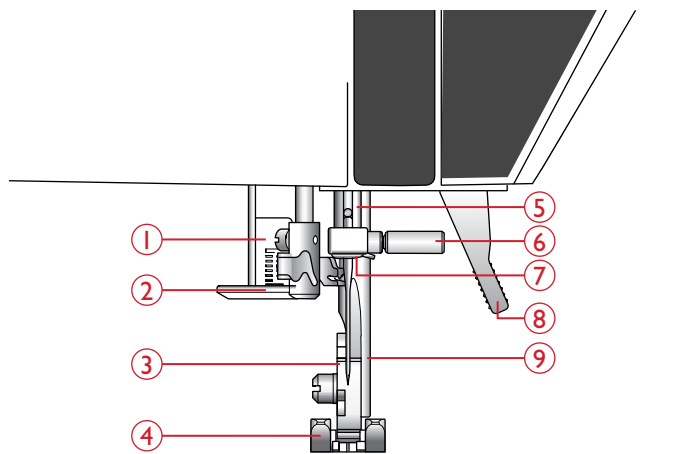
### Framsida



- |                                 |                                                    |
|---------------------------------|----------------------------------------------------|
| 1. Öppet lock med sömöversikt   | 12. Friarm                                         |
| 2. Trådledare                   | 13. Trådledare för extra trådrulle                 |
| 3. Trådspänningsreglage         | 14. Trådledare för spolning och trådspänningsskiva |
| 4. Trådspänningsbrickor         | 15. Trådrullehållare                               |
| 5. Trådtilldragare              | 16. Trådkniv för undertråd                         |
| 6. Reglage för pressarfotstryck | 17. Spolaxel, spolningsstopp                       |
| 7. Knappar och grafisk skärm    | 18. Hål för extra trådrullehållare                 |
| 8. Trådkniv                     | 19. Trådledare för undertrådsspolning via nålen    |
| 9. LED-belysning                | 20. Handhjul                                       |
| 10. Stygnplåt                   | 21. Strömbrytare, uttag för nätsladd och fotpedal  |
| 11. Spollucka                   |                                                    |

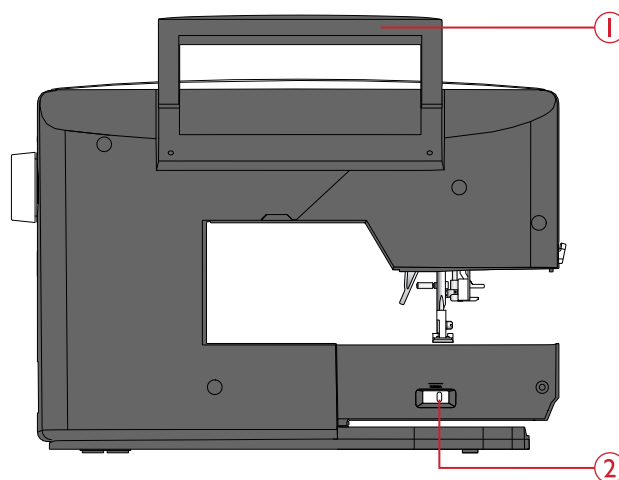
## Nålområde

1. Knapphållsspak
2. Nålträdare
3. Pressarfotsfäste
4. Pressarfot
5. Nålstång
6. Nålskruv
7. Övertrådsledare
8. Pressarfotslyft
9. Pressarfotsstång



## Baksidan

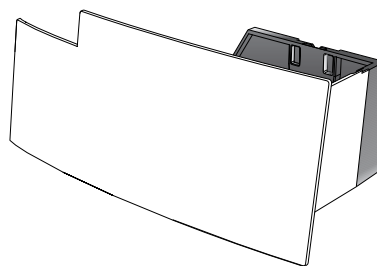
1. Handtag
2. Reglage för att sänka matartänderna



## Förvaringsfack

I förvaringsfacket förvaras fotpedalen, nålsladden och eventuella tillbehör.

För instruktioner om hur förvaringsfacket tas bort från maskinen, se [Packa upp maskinen, sidan 12](#).



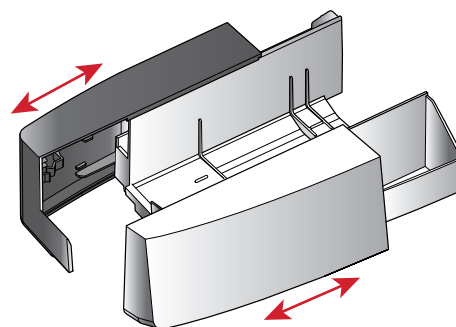
## Tillbehörslåda

Förvara tillbehören i tillbehörslådan så har du dem alltid nära till hands.

Om du låter tillbehörsasken sitta kvar på maskinen får du en stor, plan arbetsyta.

## Öppna tillbehörsasken

Du öppnar och stänger tillbehörsaskens fack genom att skjuta dem fram och tillbaka såsom bilden visar.



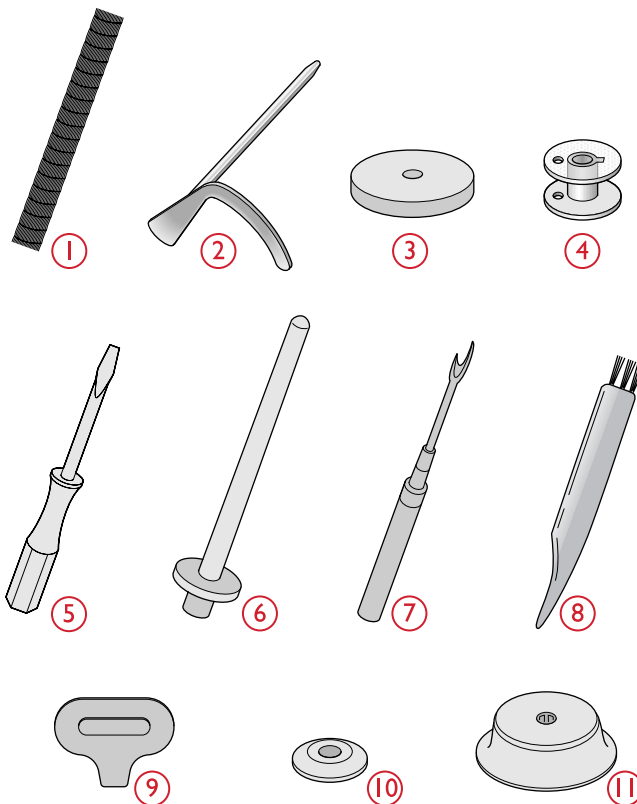
# Tillbehör

## Tillbehör som ingår

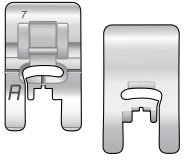
1. Trådnät
2. Kantlinjal
3. Filtbricka (2)
4. Spolar (5, en sitter på maskinen)
5. Skruvmejsel
6. Extra trådrullehållare
7. Sprättare
8. Borste. Använd den vassa kanten på borsten för att rengöra området kring matartänderna.
9. Skruvmejsel för stygnplåten
10. Liten trådbricka
11. Stor trådbricka

## Tillbehör som ingår men inte visas på bild

- Fotpedal
- Nätsladd
- Nålar

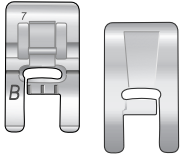


# Pressarfötter



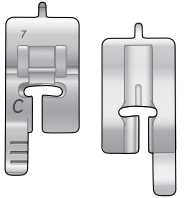
## Standardfot A

Sitter på maskinen vid leverans. Den här pressarfoten används framför allt för raksöm och sicksack med stygnlängd över 1,0.



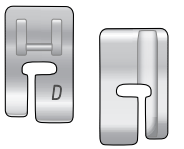
## Dekorsömsfot B

Använd den här pressarfoten när du syr dekorsöm eller kort sicksack och andra nyttsömmar med kortare stygnlängd än 1,0 mm. Spåret på undersidan av pressarfoten är konstruerat för att pressarfoten ska glida smidigt över sömmarna.



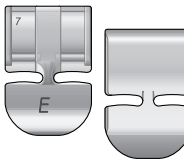
## Knapphålsfot C

Den här pressarfoten används för knapphålsömnad steg för steg. Använd markeringarna på pressarfotens tå för att placera plaggets kant. De två urtagen på undersidan gör att pressarfoten glider smidigt över knapphålsstolparna. Fingret på pressarfotens baksida håller iläggstråden, om sådan används till knapphålet.



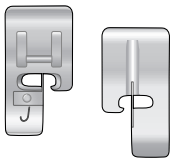
## Osynlig fällsömsfot D

Den här pressarfoten används för osynlig fällsöm. Pressarfotens innerkant leder tyget. Fotens högra tå ska löpa längs fällkanten.



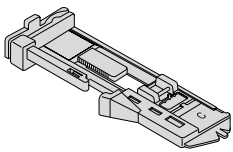
## Blixtlåsfot E

Den här pressarfoten kan snäppas fast antingen till höger eller vänster om nålen så att det går lätt att sy intill båda sidorna av blixtlåständerna. Flytta nålen åt höger eller vänster för att sy närmare blixtlåständerna eller för att täcka större snoddar.



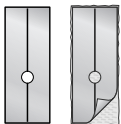
## Kantsömsfot J

Den här pressarfoten används för överkastning och ihopsömnad/överkastning. Stygnen bildas ovanför stiftet vilket förhindrar att tyget drar ihop sig i kanten.



## Automatisk knapphålsfot C

Foten har ett utrymme baktill för knappen som används för att ställa in knapphållets storlek. Sedan sys automatiskt ett knapphål i den storleken. Används för att sy knapphål på upp till 25 mm.









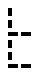
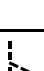




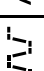


## Självhäftande glidplattor

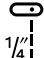




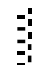


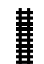
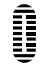


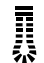
Om du syr i vinyl, plast, skumgummi eller läder kan materialet fastna i pressarfoten och hindra symaskinen från att mata tyget som den ska. När du ska använda något av ovanstående material rekommenderar vi att du först provsyr i en restbit för att kontrollera att maskinen matar tyget jämnt. Om så inte är fallet fäster du de självhäftande glidplattorna på pressarfotens undersida.



# Sömöversikt

## Nyttosömmar

| Söm                                                                                 | Nr | Pressarfot                | Tråd-spänning | Namn                               | Beskrivning                                                                                                                    |
|-------------------------------------------------------------------------------------|----|---------------------------|---------------|------------------------------------|--------------------------------------------------------------------------------------------------------------------------------|
|    | 0  | Automatisk knapphälsfot/C | 3–4           | Tränsat knapphål                   | Standardknapphål                                                                                                               |
|    | 1  | A                         | 4–5           | Raksöm med nålen i mittläge        | För alla typer av sömnad.                                                                                                      |
|    | 2  | A                         | 3–5           | Elastisk söm, nålen i vänsterläge  | För sömmar i trikå och elastiska tyger.                                                                                        |
|    | 3  | A                         | 3–4           | Förstärkt raksöm, nålen i mittläge | Förstärkta och elastiska sömmar. Öka stygnlängden vid kantstickning.                                                           |
|    | 4  | J                         | 3–5           | Trestegssicksack                   | För överkastning, lagning, lappning och sömnad på resår. Passar för tunna till medeltjocka tyger.                              |
|    | 5  | A                         | 3–4           | Sicksack                           | För sömnad på spetsar, band och applikationer.                                                                                 |
|    | 6  | B                         | 4–5           | Flatlock                           | Dekorativa fällor och överlappande sömmar, skärp och band. För medeltjocka/kraftiga elastiska tyger.                           |
|    | 7  | J                         | 4–5           | Sy ihop/överkasta                  | Sy ihop och överkasta längs kanten i ett moment eller klipp rent i efterhand. För tunna elastiska och oelastiska tyger.        |
|   | 8  | B                         | 4–5           | Elastisk söm/överkastningssöm      | Sy ihop och överkasta längs kanten i ett moment eller klipp rent i efterhand. För medeltjocka och kraftiga elastiska tyger.    |
|  | 9  | –                         | 3–4           | Automatisk knappsömnad             | För att sy i knappar.                                                                                                          |
|  | 10 | A                         | 3–5           | Tvästegssicksack                   | För hopfogning av två bitar spets samt elastisk rynkning.                                                                      |
|  | 11 | A                         | 3–4           | Förstärkt sicksack                 | För hopfogning av tygstycken kant i kant eller överlappning i skinn. För dekorsömnad.                                          |
|  | 12 | B                         | 4–5           | Dubbel overlock                    | Sy ihop och överkasta längs kanten i ett moment eller klipp rent i efterhand. För kraftiga elastiska och kraftiga vävda tyger. |
|  | 13 | D                         | 2–4           | Ej elastisk osynlig fällsöm        | För osynliga fällor på medeltjocka till kraftiga vävda tyger.                                                                  |
|  | 14 | D                         | 3–4           | Elastisk osynlig fällsöm           | För osynliga fällor på medeltjocka till kraftiga elastiska tyger.                                                              |
|  | 15 | B                         | 4–5           | Elastisk fogsöm                    | För överlappande sömmar i trikå. För tygkanal över smal resår.                                                                 |
|  | 16 | B                         | 3–5           | Väffelsöm                          | Dekorativ söm för elastiska tyger och fällor. Används även med elastisk undertråd.                                             |
|  | 17 | B                         | 2–4           | Korsstygn                          | Dekorsöm.                                                                                                                      |
|  | 18 | B                         | 2–4           | Dubbel korsstygnssöm               | Dekorsöm.                                                                                                                      |
|  | 19 | B                         | 3–4           | Fiskbenssöm                        | Elastisk dekorativ fäll för elastiska tyger.                                                                                   |

| Söm                                                                                 | Nr | Pressarfot                | Tråd-spänning | Namn                                           | Beskrivning                                                                                                                                                                         |
|-------------------------------------------------------------------------------------|----|---------------------------|---------------|------------------------------------------------|-------------------------------------------------------------------------------------------------------------------------------------------------------------------------------------|
|    | 20 | A                         | 4-5           | 6 mm-söm (1/4")                                | En raksöm sys 6 mm från den högra kanten av pressarfot A.                                                                                                                           |
|    | 21 | *P/A                      | 6-8           | Quiltsöm i handsydd stil                       | Imiterad handsydd quiltsöm. Trä maskinen med transparent tråd som övertråd och en tunn, mjuk bomullstråd i en färg som passar till quilten som undertråd.                           |
|    | 22 | B                         | 3-5           | Slingrande söm                                 | För lagning och applikationer i elastiska material.                                                                                                                                 |
|    | 23 | B                         | 3-4           | Langettsöm                                     | Skapar vackra rader med kanalquiltning.                                                                                                                                             |
|    | 24 | A                         | 3-4           | Applikationssöm                                | För applikationer.                                                                                                                                                                  |
|    | 25 | B                         | 3-4           | Applikationssöm                                | För applikationer.                                                                                                                                                                  |
|    | 26 | A                         | 3-5           | Applikationssöm                                | För applikationer.                                                                                                                                                                  |
|    | 27 | B                         | 2-3           | Satin-/applikationssöm                         | För applikationer, rundade kanter, sömnad på spets och band.                                                                                                                        |
|    | 28 | B                         | 3-4           | Lagningssöm                                    | Laga och stoppa småhål på arbetskläder, jeans, dukar och linnehanddukar. Sy över hålet och tryck sedan på backmatning för att sy flera lagningssömmar och sedan stanna automatiskt. |
|  | 29 | B                         | 3-4           | Träns, manuell                                 | Förstärkning av fickor, skjortöppningar, skärphällor och nederdelen av blyxtlås.                                                                                                    |
|  | 30 | Automatisk knapphålsfot/C | 3-4           | Knapphål med rundat slut                       | För blusar och barnkläder.                                                                                                                                                          |
|  | 31 | Automatisk knapphålsfot/C | 3-4           | Förstärkt knapphål på medeltjockt/kraftigt tyg | För medeltjocka och kraftiga tyger.                                                                                                                                                 |
|  | 32 | Automatisk knapphålsfot/C | 3-4           | Sekelskiftesknapphål                           | För handsytt utseende på tunna, ömtåliga tyger.<br><i>Tips! Öka längden och bredden när du syr knapphål på jeans. Använd tjockare tråd.</i>                                         |
|  | 33 | Automatisk knapphålsfot/C | 3-4           | Skräddarknapphål                               | Kvadratisk slut för skräddarsydda kavajer, rockar etc.                                                                                                                              |

\*P: Patchwork-pressarfot 6 mm (1/4") (tillbehör, artikelnummer 4127855-45).

## Quiltsömmar

|     |     |     |     |     |     |     |     |     |     |     |     |     |     |     |     |     |     |     |     |     |     |     |     |
|-----|-----|-----|-----|-----|-----|-----|-----|-----|-----|-----|-----|-----|-----|-----|-----|-----|-----|-----|-----|-----|-----|-----|-----|
|     |     |     |     |     |     |     |     |     |     |     |     |     |     |     |     |     |     |     |     |     |     |     |     |
| 34  | 35  | 36  | 37  | 38  | 39  | 40  | 41  | 42  | 43  | 44  | 45  | 46  | 47  | 48  | 49  | 50  | 51  | 52  | 53  | 54  | 55  | 56  | 57  |
| 3-4 | 3-4 | 3-4 | 3-4 | 3-4 | 3-4 | 3-4 | 3-4 | 2-4 | 3-4 | 3-4 | 2-3 | 2-3 | 3-4 | 3-4 | 2-4 | 3-4 | 3-4 | 3-4 | 2-4 | 3-4 | 3-4 | 3-4 | 3-4 |

Obs! Siffrorna under sönnumren anger den rekommenderade trådspänningen för respektive söm.

Tips! Söm 53–57 är avsedda att sys med vingnål så att specialeffekter skapas.

## Dekorsömmar

|     |     |     |     |     |     |     |     |     |     |     |     |     |     |     |     |     |     |     |     |     |     |     |     |
|-----|-----|-----|-----|-----|-----|-----|-----|-----|-----|-----|-----|-----|-----|-----|-----|-----|-----|-----|-----|-----|-----|-----|-----|
|     |     |     |     |     |     |     |     |     |     |     |     |     |     |     |     |     |     |     |     |     |     |     |     |
| 58  | 59  | 60  | 61  | 62  | 63  | 64  | 65  | 66  | 67  | 68  | 69  | 70  | 71  | 72  | 73  | 74  | 75  | 76  | 77  | 78  | 79  | 80  | 81  |
| 2-3 | 2-3 | 2-3 | 2-3 | 2-3 | 2-3 | 2-3 | 2-3 | 2-3 | 2-4 | 2-4 | 3-4 | 2-4 | 2-4 | 3-4 | 3-4 | 3-4 | 3-4 | 3-4 | 3-4 | 3-4 | 3-4 | 3-4 | 3-4 |

Obs! Siffrorna under sönnumren anger den rekommenderade trådspänningen för respektive söm.

## 2 Förberedelser

### Packa upp maskinen

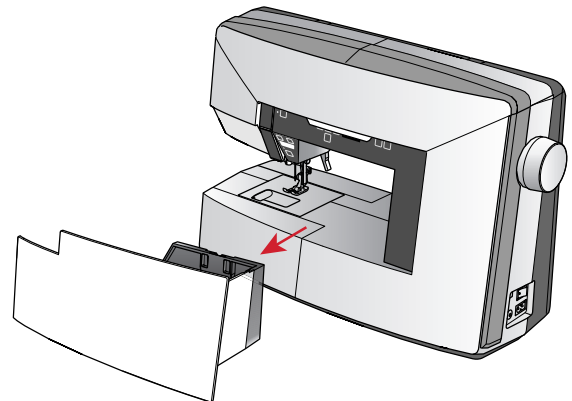
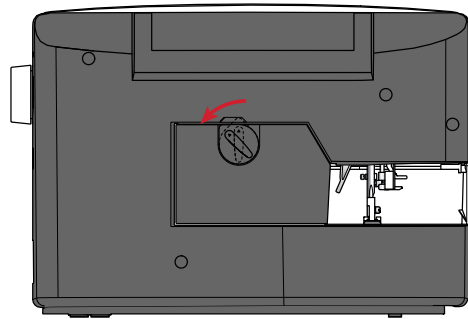
1. Ställ kartongen på ett stadigt, plant underlag. Lyft upp maskinen ur kartongen och ta bort allt förpackningsmaterial och plastpåsen.
2. Ta bort förvaringsfacket genom att vrida låsvredet på fackets baksida åt vänster och dra ut facket framåt.
3. Torka av maskinen, särskilt runt nålen och stygnplåten, för att få bort eventuell smuts innan du börjar sy.

*Obs! Din HUSQVARNA VIKING® JADE™ 20-symaskin är inställd för att ge bäst sömnadsresultat vid normal rumtemperatur. Extremt höga och låga temperaturer kan påverka sömnadsresultatet.*

*Obs! Vissa tyger har mycket överskottsfärg som kan färga av sig på andra tyger och även på symaskinen. Denna missfärgning kan vara mycket svår eller omöjlig att få bort.*

*Fleece och denim, särskilt i rött och blått, innehåller ofta överskottsfärg.*

*Om du misstänker att tyget/plagget innehåller mycket överskottsfärg ska du tvätta det innan du börjar sy för att undvika missfärgning av maskinen.*



## Ansluta nätsladden och fotpedalen

Nätsladden och fotpedalen finner du bland tillbehören.

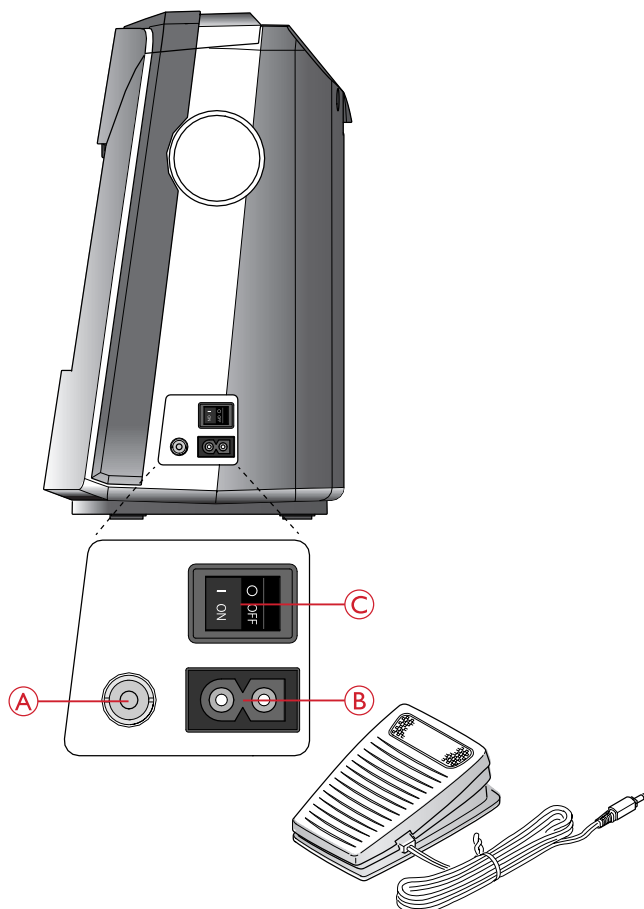
*Obs! Rådfråga en kvalificerad elektriker om du inte vet hur du ansluter maskinen till eluttaget. Dra ur nätsladden när du inte använder maskinen.*

Till den här symaskinen ska fotpedalen C-9002 tillverkad av CHIEN HUNG TAIWAN Ltd användas.

1. Anslut fotpedalens sladd till det främre uttaget längst ner till höger på maskinen (A).
2. Anslut nätsladden till det bakre uttaget längst ner till höger på maskinen (B). Sätt kontakten i vägguttaget.
3. Sätt strömbrytaren på ON för att sätta på strömmen och belysningen (C).

### För USA och Kanada

Den här symaskinen har en polariserad stickkontakt (ett stift är bredare än det andra). För att risken för elektriska stötar ska minimeras kan den här stickkontakten endast anslutas till ett polariserat vägguttag på ett sätt. Om kontakten inte passar i uttaget vänder du på den. Om den ändå inte passar ska du låta en behörig elektriker installera ett riktigt uttag. Ändra inte stickkontakten på något sätt.



## Packa ihop efter sömnad

1. Tryck strömbrytaren ON/OFF till 0.
2. Dra ur sladden ur vägguttaget och därefter ur maskinen.
3. Dra ut fotpedalens sladd ur maskinen. Vira sladden runt fotpedalen och lägg den i förvaringsfacket.
4. Lägg alla tillbehör i tillbehörsasken. Skjut fast lådan runt friarmen på maskinen.
5. Sätt tillbaka förvaringsfacket på maskinen och vrid låsvredet för att låsa fast facket.

## LED-lampor

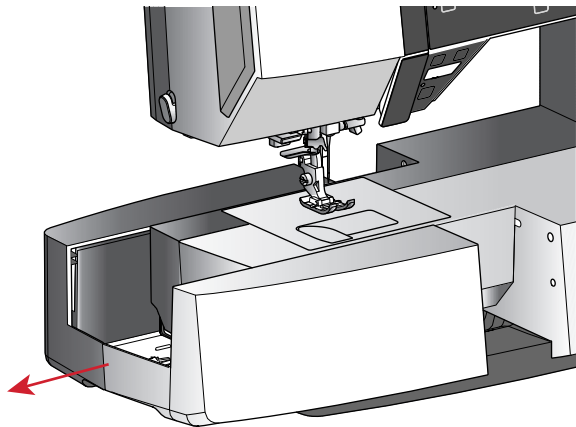
Maskinen har LED-lampor (lysdioder) som fördelar ljuset jämnt över arbetsytan och tar bort skuggorna.

## Friarm

För att använda friarmen måste du dra av tillbehörslådan. Du lossar tillbehörslådan genom att skjuta den åt vänster.

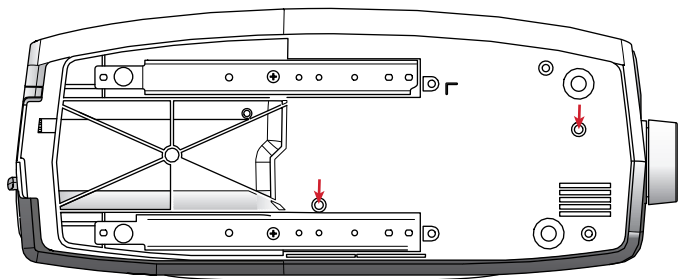
Friarmen gör det lättare att sy byxben och ärmfällar.

När du vill sätta tillbaka tillbehörslådan skjuter du på den så att den klickar på plats.



## Montering i symaskinsskåp

På undersidan av maskinen hittar du två hål som kan användas för att montera maskinen i ett symaskinsskåp. Fäst maskinen med M6-skruvar.



## Trådrullehållare

Maskinen har två trådrullehållare: en fast och en extra.

Trådrullehållarna passar för alla typer av trådar. Den fasta trådrullehållaren är justerbar och kan ställas in både horisontellt (tråden hasplas av från trådrullen) och vertikalt (trådrullen roterar). Använd det horisontella läget till vanliga trådar och det vertikala till stora spolar eller specialtrådar.

### Horisontellt läge

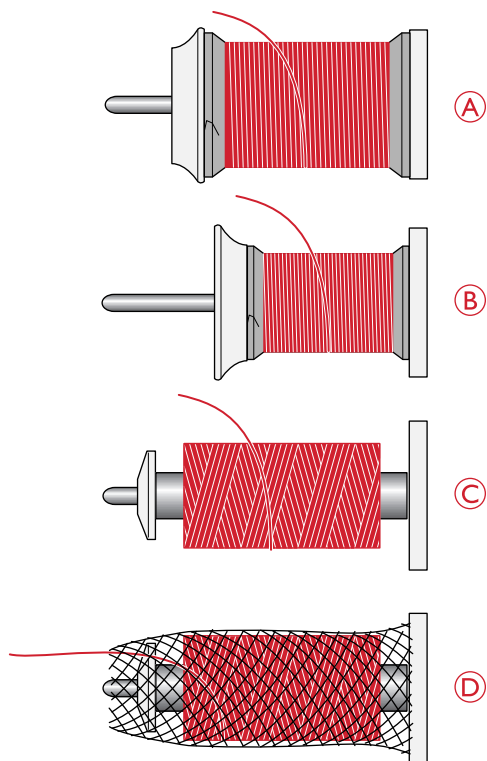
Sätt en filtbricka och trådrulle på trådrullehållaren. Se till att tråden hasplas av från trådrullens framsida (A) och glider över en trådbricka.

*Obs! Alla trådrullar är inte konstruerade på samma sätt. Om du har problem med tråden vänder du den åt motsatt håll eller använder det vertikala läget.*

Vänd på trådbrickan beroende på trådrullens storlek (B).

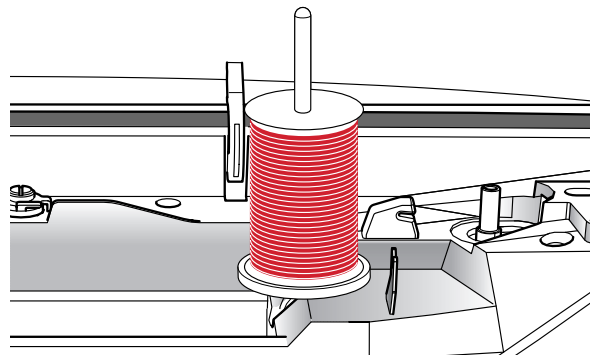
Använd den mindre trådbrickan vid korslindad tråd (C).

Sätt trådnätet över rullen om tråden hasplas av för lätt (D).



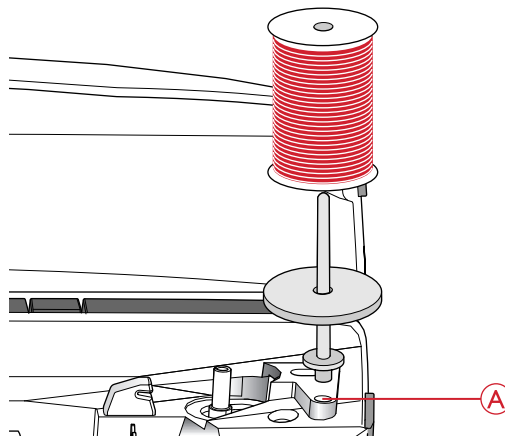
## Vertikalt läge

Fäll upp trådrullehållaren till vertikalt läge. Placera en filtbricka under trådrullen. Då hasplas tråden inte av för snabbt. Sätt inte någon trådbricka överst på trådrullehållaren eftersom detta hindrar trådrullen från att rotera.



## Extra trådrullehållare

Den extra trådrullehållaren används vid spolning av undertråd från en annan trådrulle eller när du syr med tvillingnål. Sätt den extra trådrullehållaren i hålet ovanpå maskinen (A). Placera en filtbricka under trådrullen.



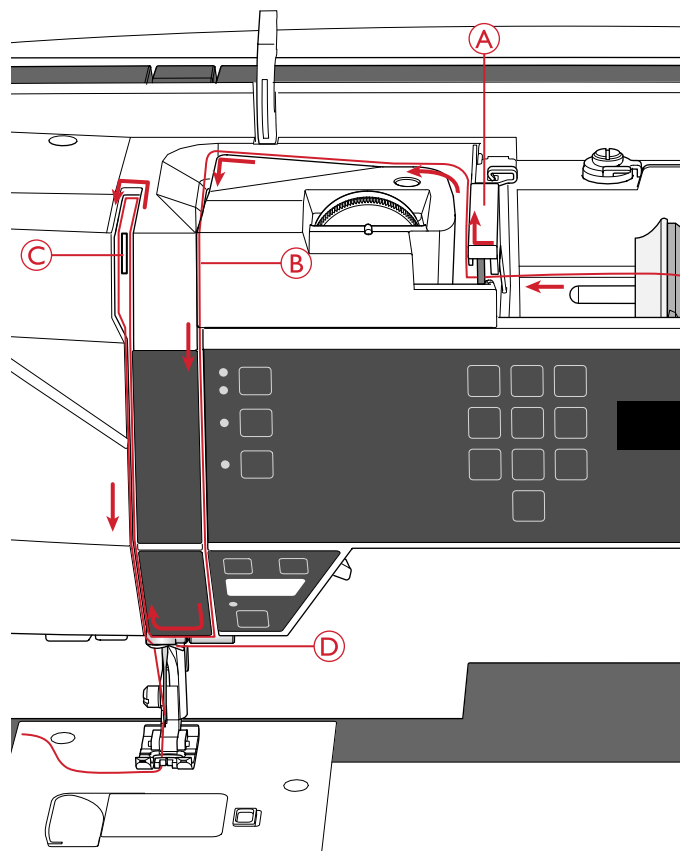
## Trä maskinen

Kontrollera att pressarfoten är upplyft och att nålen står i det högsta läget.

1. Placera en filtbricka och trådrullen på hållaren och sätt på en trådbricka i rätt storlek och åt rätt håll.

*Obs! Håll i tråden med båda händerna för att undvika att den blir slak under trädningen. Det gör att tråden placeras rätt i trådvägen.*

2. Dra tråden från höger till vänster under trådledaren (A).
3. Dra tråden från höger till vänster längs med skåran.
4. Dra sedan tråden mellan trådspänningsskivorna (B).
5. Trä ner genom den högra trådsåran och därefter upp genom den vänstra trådsåran.
6. Dra tråden från höger in i trådtilldragaren (C) och ner i den vänstra trådsåran till övertrådsledaren (D).
7. Trä nålen.



## Nålträdare

Med nålträdaren träs nålen automatiskt. Nålen ska vara i det övre läget när den inbyggda nålträdaren ska användas. Tryck upp nålen med nålstoppknappen så att den är i det övre läget.

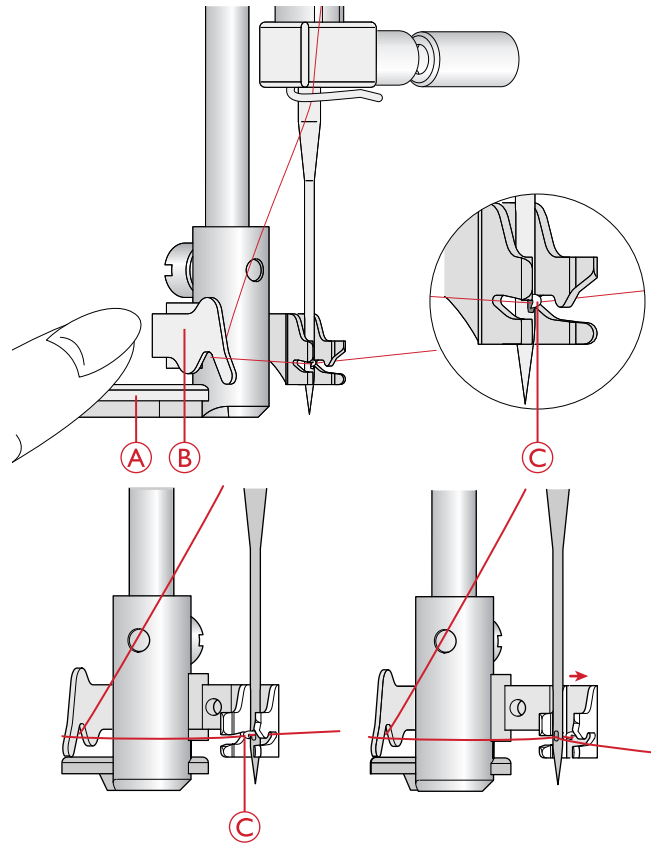
Vi rekommenderar även att du sänker pressarfoten.

1. Använd handtaget (A) och dra nålträdaren så långt ner det går. Metallkanterna förs fram runt nålen och en liten krok går in genom nålsögat.
2. Lägg tråden över haken (B) bakifrån och sedan under den lilla haken (C).
3. Låt nålträdaren svänga tillbaka mjukt. Kroken drar tråden genom nålsögat och bildar en ögla bakom nålen. Dra ut trådöglan bakom nålen.
4. Höj pressarfoten och lägg tråden under den.

*Obs! Nålträdaren är konstruerad för nålar i storlek 70–120. Du kan inte använda nålträdaren för nålar i storlek 60 eller mindre, för ringnålar eller tvillingnålar.*

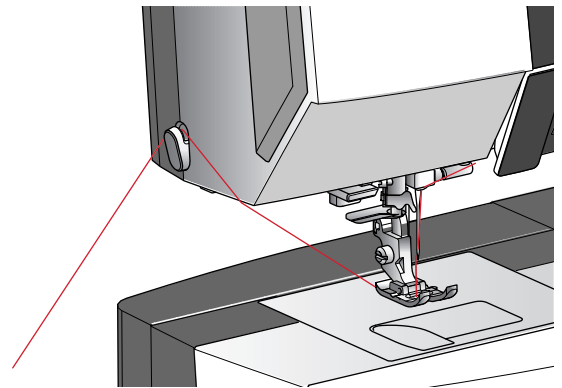
*Det finns även vissa extra tillbehör som kräver manuell trädning av nålen.*

*Kom ihåg att nålen alltid ska trädas framifrån och bak.*



## Skära av tråden

När du har sytt klart kan du skära av trådarna genom att höja pressarfoten och dra trådarna framifrån och bak in i trådkniven på maskinens vänstra sida.





## Trädning för tvillingnål

Byt ut nålen mot en tvillingnål. Kontrollera att pressarfoten är upplyft och att nålen står i det högsta läget.

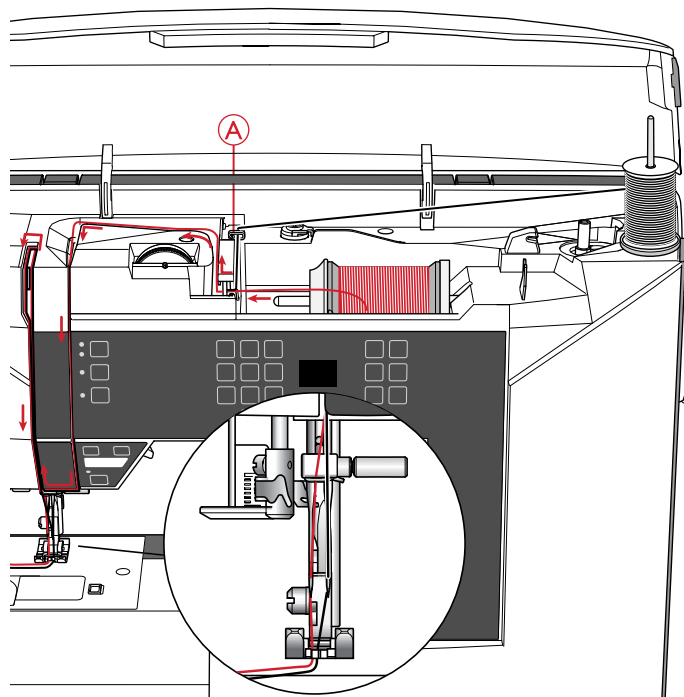
1. Trä den första tråden så som beskrivs i Trä maskinen, sidan 15.
2. Trä nålsögat för hand framifrån och bak.
3. Sätt i den extra trådrullehållaren och sätt på en filtbricka. Sätt den andra trådrullen på trådhållaren.
4. Dra tråden åt vänster och dra den bakifrån och framåt genom trådledaren (A).
5. Trä den andra tråden på samma sätt som den första.
6. Se till att den ena tråden hamnar innanför övertrådsledaren och den andra utanför.
7. Trä nålsögat för hand framifrån och bak.

*Obs! Tvillingnålen medföljer inte maskinen.*

*Obs! Tjockleken och den oregelbundna ytan på vissa specialtrådar, t.ex. metalltråd, kan göra att trådspänningen ökar. Om du minskar trådspänningen minskar risken att nålen går av.*

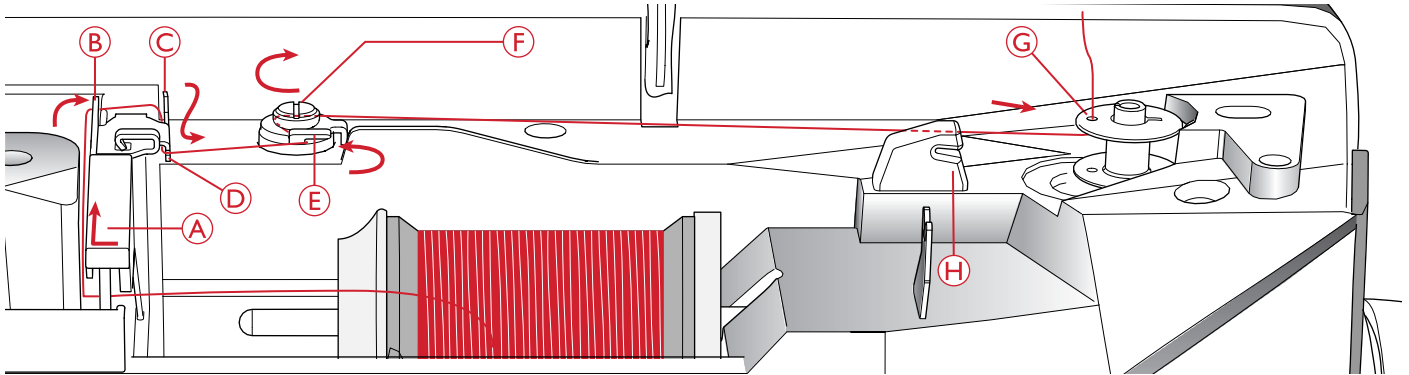
*Obs! När du använder en tvillingnål kan stygnbredden behöva minskas så att tvillingnålen, stygnplåten eller pressarfoten inte skadas. Hur mycket stygnbredden behöver minskas beror på sömplaceringen, stygnbredden och/eller tvillingnålens storlek.*

*Obs! Använd inte asymmetriska tvillingnålar, eftersom de kan skada symaskinen.*



# Spola undertråd

## Spola i horisontellt läge



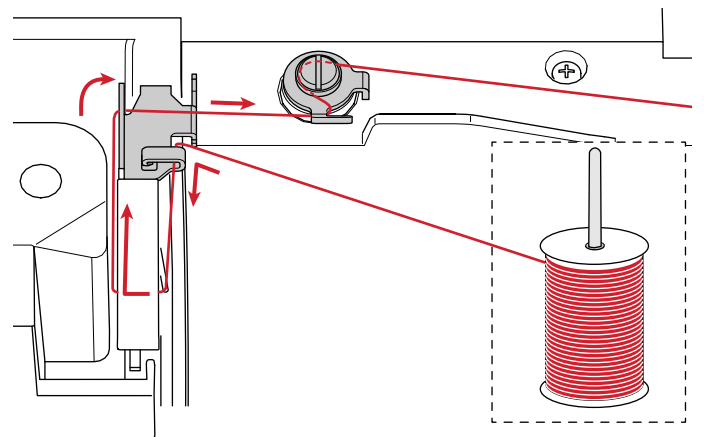
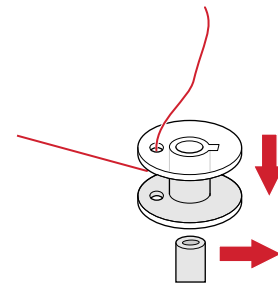
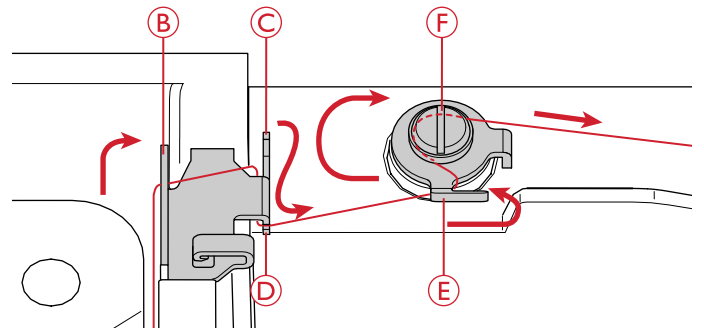
1. Sätt en filtbricka och en trådulle på trådrollehållaren i horisontellt läge. Sätt på rätt typ av trådbricka i rätt riktning.
2. Dra tråden från höger till vänster under trådledaren (A). Dra tråden bakåt och runt trådledaren (B) från vänster till höger, sedan runt trådledaren (C) och in i skåran (D).
3. Dra tråden åt höger och sedan framifrån och bak genom trådledaren (E). Dra tråden medsols under trådspänningskivan (F).

*Obs! Kontrollera att tråden dras korrekt på insidan av trådspänningskivan så att trådspänningen blir rätt.*

4. Trä tråden inifrån och ut genom hålet i den tomma spolen (G).
5. Sätt spolen på spolaxeln.
6. För spolaxeln åt höger för att spola. Bokstäverna "SP" visas på skärmen vilket innebär att spolning av undertråd pågår. Tryck på fotpedalen eller på start-/stoppknappen när du vill börja spola. Håll ett fast tag i trådändan när du börjar spola tråden.

Släpp upp fotpedalen eller tryck på start-/stoppknappen igen när spolen är full. Tryck spolaxeln åt vänster. Ta bort spolen och skär av tråden med undertrådskniven (H).

*Obs! Dra inte tråden genom trådledaren (C) och skåran (D) när undertråden spolas från den extra trådrollehållaren.*



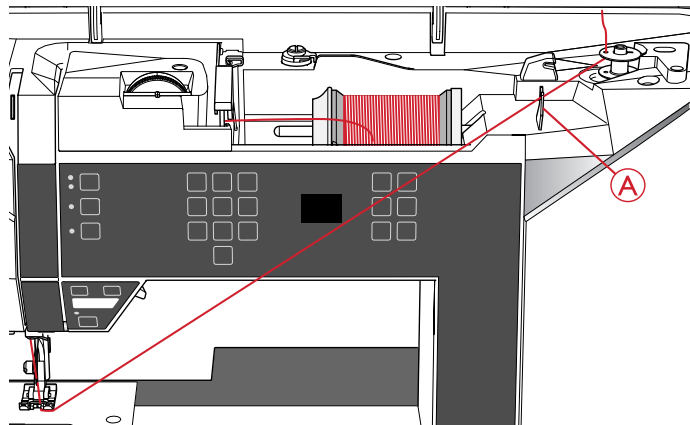
## Spola undertråd via nålen

Kontrollera att pressarfoten är upplyft och att nålen står i det högsta läget.

*Obs! Pressarfoten måste vara av metall om du ska spola undertråd från nålen.*

Dra tråden från nålen, under pressarfoten och till höger genom trådledaren (A).

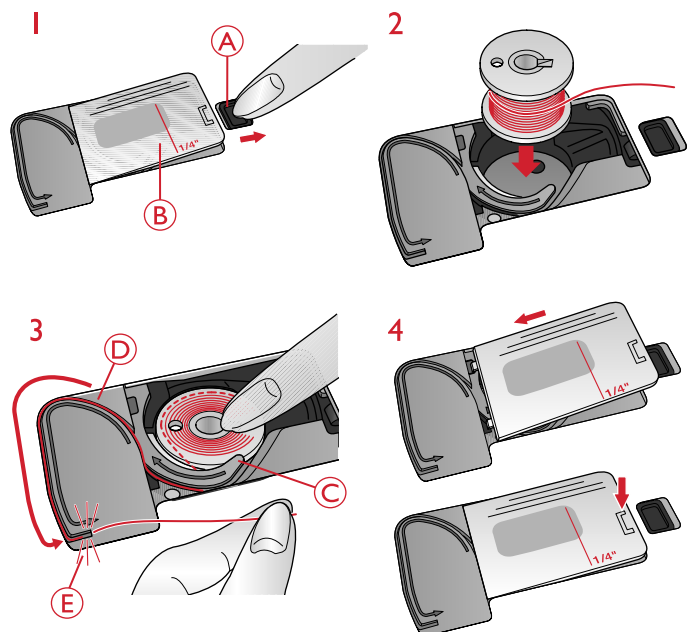
Följ steg 4–6 ovan. Spola i horisontellt läge.



## Sätta i spolen

Se till att nålen är i det översta läget och att maskinen är avstängd innan du sätter i eller tar bort en spole.

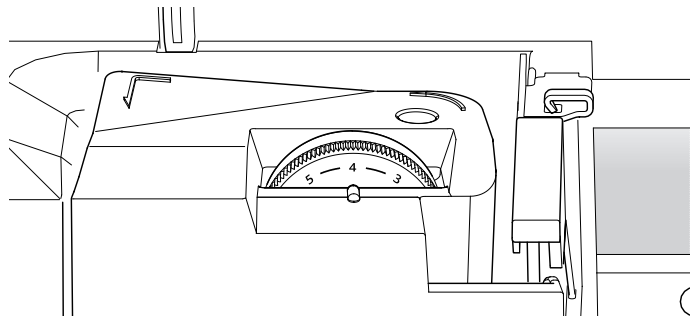
1. Öppna luckan till spolkorgen genom att trycka spärrknappen (A) åt höger. Ta bort luckan (B).
2. Sätt spolen i spolkapseln så att tråden går moturs.
3. Håll ett finger försiktigt högst upp på spolen och dra tråden så att den hamnar i skåran (C). Dra tråden i pilarnas riktning genom trådledaren från (C) till (D). Dra tråden i pilarnas riktning genom trådledaren från (D) till (E). Klipp av överflödigt tråd genom att dra tråden till höger över knivbladet (E).
4. Sätt tillbaka locket till spolkorgen.



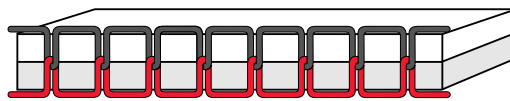
## Trådspänning

Om du vill ändra trådspänningen vrider du på reglaget ovanpå maskinen. Vilken trådspänning du ska använda beror på vilket material du använder (tyg, vadd, tråd osv.).

Se [Sömöversikt, sidan 9](#) för rekommenderad trådspänning.

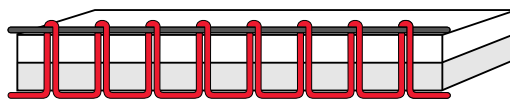


För att få en snygg och hållbar söm ska du kontrollera att övertrådsspänningen är korrekt inställd, d.v.s. att trådarna möts jämnt mellan de två tyglagen vid vanlig söm.



*Rätt trådspänning*

Om undertråden syns på tygets ovansida är övertrådsspänningen för hård. Minska övertrådsspänningen.



*För hård trådspänning*

Om övertråden syns på tygets undersida är övertrådsspänningen för lös. Öka övertrådsspänningen.



*För lös trådspänning*

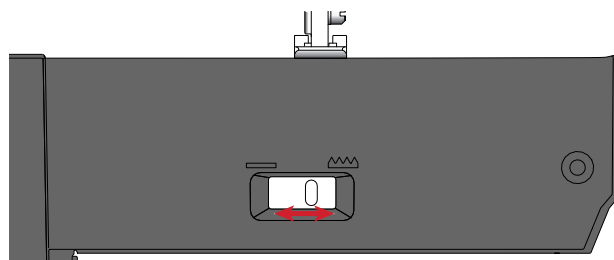
När du syr dekorsömmar och knapphål ska övertråden synas på tygets baksida.

Provsy på en restbit av det aktuella tyget och kontrollera spänningen.

## Sänka matartänderna

Matartänderna sänks när du för reglaget på friarmens baksida åt vänster. För reglaget åt höger för att höja matartänderna.

Matartänderna höjs när du börjar sy. Sänk matartänderna när du ska sy i en knapp eller vid frihandssöm.



# Nålar

Symaskinsnålen har stor betydelse för ett bra resultat. Använd enbart kvalitetsnålar. Vi rekommenderar nålar från system 130/705H. Nålpaketet som medföljer maskinen innehåller nålar i de vanligaste storlekarna.

## Universalnål

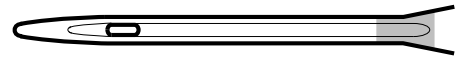
Universalnålarna har en något rundad spets och finns i flera grovlekar. Används för vanlig sömnad till en mängd olika tygkvaliteter.



*Universalnål*

## Stretchnål

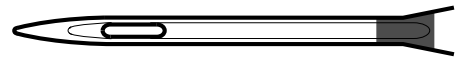
Stretchnålar har en speciell utformning som förhindrar hoppstygn i elastiska material. Används till stickade material, badkläder, fleece, mocka- och skinnimitationer.



*Stretchnål – gul märkning*

## Jeansnål

Jeansnålar har en vass spets som går igenom tätvävda tyger utan att nålen böjs. För canvas, denim och mikrofiber.

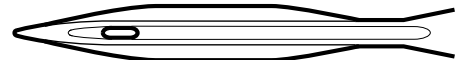


*Jeansnål – blå märkning*

## Vingnål

Vingnålen har breda vingar på båda sidor, som gör små hål i tyget vid sömnad av olika hålsömmar på naturmaterial.

*Obs! Använd vingnål nr 100 för den här maskinen. Vingnålen medföljer inte maskinen.*



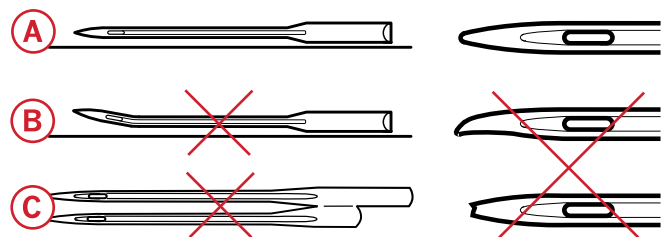
*Vingnål*

## Viktig information om nålar

Byt nål ofta. Använd alltid en rak nål med vass spets (A).

En skadad nål (B) kan orsaka överhoppade stygn, bruten nål eller avsliten tråd. Den kan också förstöra stygnplåten.

Använd inte asymmetriska tvillingnålar (C), eftersom de kan skada symaskinen.

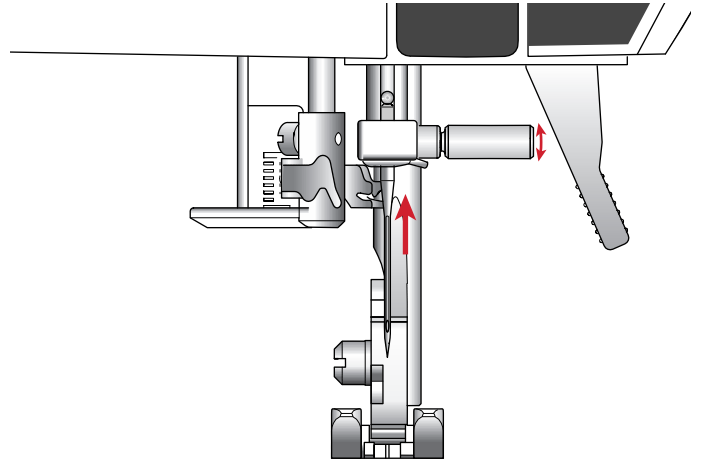


## Byta nål



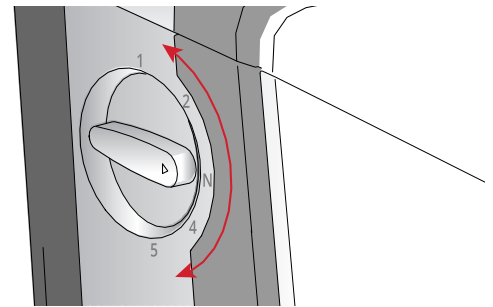
Tryck strömbrytaren ON/OFF till 0.

1. Lossa nålskruven med skruvmejseln.
2. Ta bort nålen.
3. För in den nya nålen med den platta sidan bakåt så långt upp det går.
4. Dra åt nålskruven med skruvmejseln.



## Pressarfotstryck

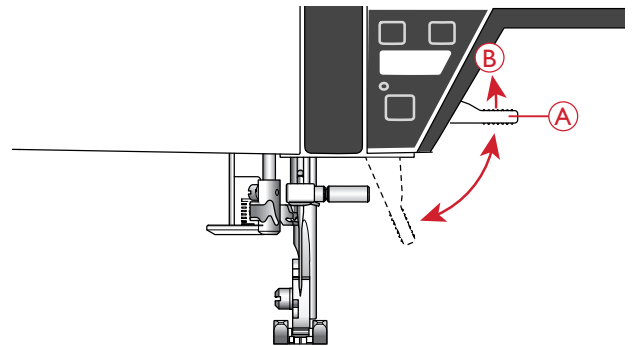
Pressarfotstrycket är förinställt till standardvärdet "N". I de flesta fall behöver pressarfotstrycket inte justeras. När du använder specialtekniker eller syr på mycket tunt eller kraftigt tyg kan resultatet förbättras om du ändrar trycket. Minska trycket för mycket tunna tyger genom att vrida reglaget till en lägre siffra. Öka trycket för kraftiga tyger genom att vrida reglaget till en högre siffra.



## Pressarfotslyft

Pressarfoten sänks eller höjs med pressarfotslyften (A). Om du syr på kraftigt tyg eller på flera tyglager kan du höja pressarfoten (B) för att göra det enklare att placera tyget under pressarfoten.

*Obs! Maskinen börjar inte sy medan pressarfoten är upphöjd (förutom vid undertrådspolning).*

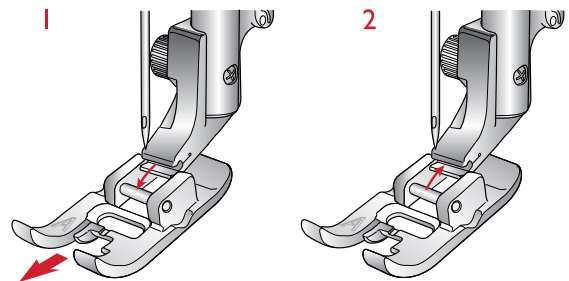


## Byta pressarfot

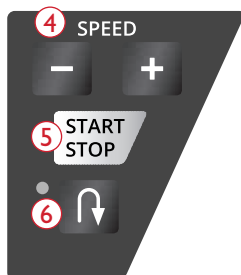
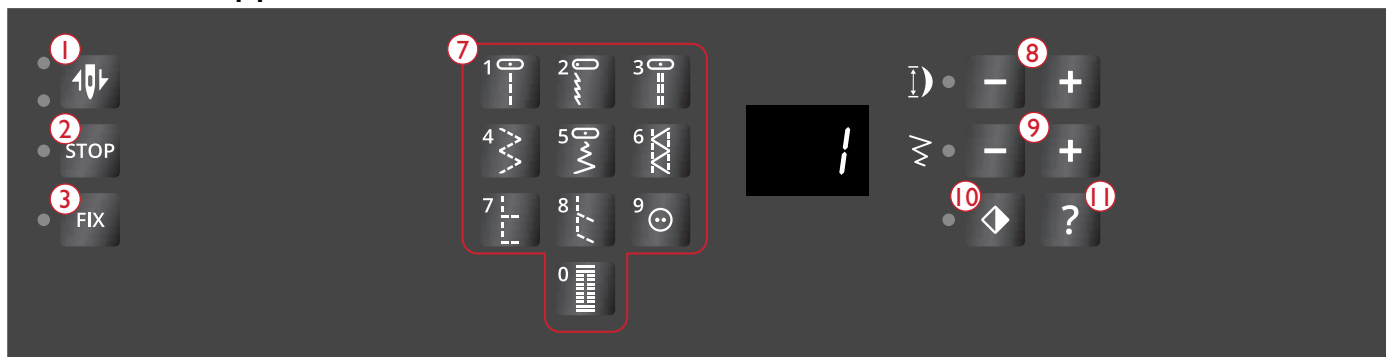


Tryck strömbrytaren ON/OFF till 0.

1. Kontrollera att pressarfoten är upplyft och att nålen står i det högsta läget. Dra pressarfoten mot dig.
2. Passa in det tvärgående stiftet på pressarfoten i hålet på pressarfotsfästet. Tryck bakåt tills foten snäpps på plats.



# Funktionsknappar



- |                                      |                       |                                   |
|--------------------------------------|-----------------------|-----------------------------------|
| 1. Nålstopp uppe/nerre med indikator | 5. Start/stopp        | 9. Stygnbredd/nålposition         |
| 2. Stoppfunktion                     | 6. Backmatning        | 10. Spegelvänd i sidled           |
| 3. FIX-funktion                      | 7. Knappar för sömval | 11. Visa rekommenderad pressarfot |
| 4. Hastighet + och –                 | 8. Stygnlängd         |                                   |

## Nålstopp uppe/nerre med indikator

Tryck på nålstopp uppe/nerre för att välja om nålen ska stanna uppe eller nere. Samtidigt ändras det inställda nålstoppläget. Lysdioderna bredvid knappen visar valt stoppläge. Den övre lysdioden tänds när nålstopp uppe är valt, och den nedre när nålstopp nere är valt.

Du kan även höja eller sänka nålen genom att trycka lätt på fotpedalen.

## Stoppfunktion

Stoppfunktionen används för att avsluta en sömsekvens eller om du bara vill sy en enda sömsekvens. Symaskinen stannar och fäster tråden automatiskt när en sömsekvens har sytts klart. Lampan intill knappen tänds när stopp är aktiverat. Tryck på stoppknappen en gång till eller välj en ny söm om du vill inaktivera funktionen. Stoppfunktionen stängs av när sömmen är klar. Tryck på knappen en gång till om du vill aktivera den igen.

STOP används också för att upprepa en lagnings- och tränssöm i samma storlek.

## FIX-funktion

FIX används för att fästa en söm. FIX-funktionen aktiveras automatiskt om du trycker på stoppknappen när du syr. I början syr maskinen några fäststygn och fortsätter sedan med den valda sömmen. Tryck på FIX medan du syr så gör maskinen direkt några fäststygn och stannar automatiskt. Lampan intill knappen tänds när FIX är aktiverat. Tryck på FIX-knappen om du vill stänga av funktionen.

## Hastighet + och –

Alla sömmar i maskinen har en förinställd, rekommenderad sömnadshastighet. Du ökar eller minskar hastigheten genom att trycka på hastighetsknapparna (+ eller -). Det finns fem hastighetsnivåer. Om du trycker på hastighetsknapparna (+ eller -) innan du börjar sy visas den aktuella inställningen (S1 till S5) på skärmen. Om du trycker på hastighetsknapparna (+ eller -) medan du syr ändras hastigheten, men inställningen visas inte på skärmen. Det går inte att välja en högre hastighet än den förinställda maxhastigheten för den valda sömmen. Om du försöker överskrida den lägsta eller högsta tillåtna hastigheten avges en ljudsignal.

Sänk hastigheten vid sömnad med metalltråd eller i ömtåliga tyger för bästa resultat.

## Start/stopp

Tryck på den här knappen om du vill starta eller stanna när du syr, utan att använda fotpedalen. Tryck på start/stopp-knappen när du vill börja och tryck en gång till när du vill stanna.

## Backmatning

Tryck på backmatningsknappen innan du börjar sy för låst backmatning. Backmatningsindikatorn tänds och maskinen syr bakåt tills du trycker på knappen igen för att avbryta. Om du trycker in backmatningsknappen medan du syr, syr maskinen bakåt så länge du håller knappen intryckt. Backmatningsindikatorn är tänd när backmatningsknappen är intryckt.

Backmatning används också vid sömnad av tränsar och lagningssöm för att stega mellan delar av sömmen.

## Knappar för sömval

Genom att trycka på någon av knapparna 0–9 väljs genast sömmen som visas på den knappen.

Genom att trycka in två siffror i snabb följd kan du välja sömmar med nummer 10 och uppåt. Om sömnumret inte finns hörs en pipsignal och den senast valda sömmen förblir aktiv.

## Sömlängd

Minska eller öka stygnlängden genom att trycka på - eller +. Se [Stygnlängd/stygntäthet, sidan 26](#).

## Stygnbredd/nålposition

Tryck på - eller + om du vill justera stygnbredden eller nålens position. Se [Stygnbredd/nålposition, sidan 27](#).

## Sidledes spegelvändning

Tryck på den här knappen för att spegelvända en söm i sidled. Om du trycker på den här knappen när du syr raksöm med nålen i vänsterläge flyttas nålen från vänster till höger symmetriskt över mittläget. Lampan bredvid knappen tänds när funktionen är aktiverad.

## Visa rekommenderad pressarfot

Tryck på den här knappen om du vill att rekommenderad pressarfot för den valda sömmen ska visas på skärmen.

A: Standardfot A

b: Dekorsömsfot B

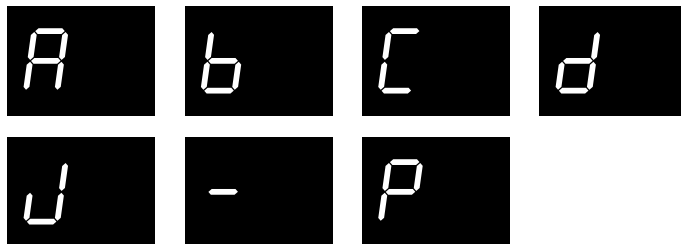
C: Automatisk knapphålsfot C

d: Osynlig fällsömsfot D

J: Kantsömsfot J

-: Ta av pressarfoten.

P: Patchwork-pressarfot 6 mm (1/4") (tillbehör, artikelnummer 4127855-45)





# Varningsmeddelanden

## Läget för undertrådsspolning

När spolaxelspaken skjuts åt höger visas bokstäverna "SP" på skärmen. Om du trycker på någon knapp hörs en signal som betyder att du ska skjuta spolaxeln åt vänster, till sömnadsläge.

*Obs! Du kan inte sy i läget för undertrådsspolning.*



## Knapphållsspaken är inte nedsänkt och inte nedtryckt

Om knapphållsspaken inte är nedsänkt och nedtryckt när du syr knapphål visas texten "E1" på skärmen. Se [Sy knapphål](#), sidan 34.



## Höj nålen

Om nålen sänks ner när maskinen slås på visas bokstäverna "UP" på skärmen. Höj nålen genom att vrida handhjulet medsols. När nålen är i det högsta läget kalibrerar maskinen och du kan börja sy.



## Huvudmotorn överbelastad

Symaskinen kan bli överbelastad om du syr på kraftiga tyger och tråden vrider sig eller fastnar, eller så kan handhjulet inte vridas. Texten "E2" visas på skärmen. I felsökningsavsnittet finns förslag på åtgärder. När problemet är löst kommer symaskinen att fortsätta sy.



*Obs! Om problemet kvarstår bör du kontakta din lokala HUSQVARNA VIKING®-återförsäljare.*

## 3 Sömnad

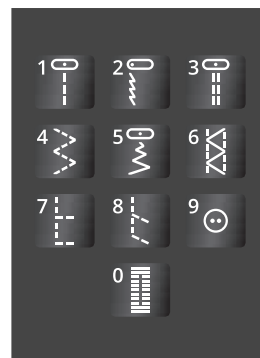
När symaskinen är påslagen är raksöm 1 valt på förhand.

### Välja söm

Söm 0–9 är avbildade på sömvalsknapparna. Om du trycker på någon av sömvalsknapparna en gång väljs sömnen som är avbildad på den knappen.

Sömnummer med nummer 10 och uppåt är avbildade tillsammans med sömnumren på lockets insida. Genom att trycka in två siffror i snabb följd kan du välja sömnummer med nummer 10 och uppåt. Om sömnumret inte finns hörs en pipsignal och den senast valda sömnen förblir aktiv.

Den valda sömnens nummer visas på skärmen.



### Söminställningar

Maskinen gör bästa möjliga inställningar för varje vald söm. Du kan göra egna justeringar av den valda sömnen.

Ändringarna i inställningarna påverkar bara den valda sömnen. De ändrade inställningarna återställs till standard när du väljer en annan söm. De ändrade inställningarna sparas inte när maskinen stängs av.

*Obs! Om du försöker ange ett värde under minimum eller över maximum hörs en ljudsignal.*

### Styglängd/stygtäthet

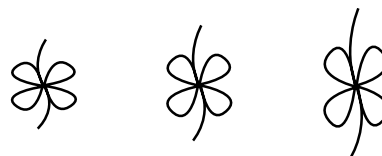
Om du vill se den aktuella styglängden trycker du en gång på plus- eller minusknappen bredvid styglängdsikonen. Den inställda styglängden visas på skärmen. Efter några sekunder återgår skärmen till att visa sömnumret.

Om du vill ändra styglängden trycker du snabbt på plus- eller minusknappen när styglängden visas på skärmen. Lampan bredvid styglängdsikonen tänds, vilket indikerar att det inställda värdet inte är standardvärdet.

För satinsöm (nummer 27 och 58–66) används styglängdsknapparna för att ställa in stygtätheten.

Om du vill se den aktuella stygtätheten trycker du en gång på plus- eller minusknappen bredvid styglängdsikonen. Den inställda stygtätheten visas på skärmen. Efter några sekunder återgår skärmen till att visa sömnumret.

Om du vill ändra stygtätheten trycker du snabbt på plus- eller minusknappen när stygtätheten visas på skärmen. Lampan bredvid styglängdsikonen tänds, vilket indikerar att det inställda värdet inte är standardvärdet.



*Styglängd –/ standardstyglängd/ styglängd +*



*Stygtäthet –/ standardstygtäthet/ stygtäthet +*

## Stygnbredd/nålposition

Om du vill se den aktuella stygnbredden trycker du en gång på plus- eller minusknappen bredvid stygnbreddsikonen. Den inställda stygnbredden visas på skärmen. Efter några sekunder återgår skärmen till att visa sömnumret.

Om du vill ändra stygnbredden trycker du snabbt på plus- eller minusknappen när stygnbredden visas på skärmen. Lampan bredvid stygnbreddsikonen tänds, vilket indikerar att det inställda värdet inte är standardvärdet.

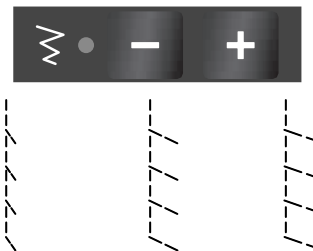
Om en raksöm (nummer 1, 2, 3, 20 eller 21) har valts justeras nålpositionen istället för stygnbredden. Med plus- och minusknapparna kan du flytta nålen åt vänster eller höger i 29 olika positioner.

Om ”0,0” visas på skärmen är nålen centrerad. Om du trycker på + flyttas nålen åt höger. Om du trycker på - flyttas nålen åt vänster. Om ”3,5” visas på skärmen är nålen längst till vänster eller längst till höger.

## Sidledes spegelvändning

Tryck på knappen Spegelvändning i sidled om du vill spegelvända sömmen från sida till sida. Om knappen trycks in vid raksöm med nålen i vänsterläge ändras nålens position från vänster till höger. Lampan bredvid knappen tänds när spegelvändning från sida till sida är aktiverad.

*Obs! Om sömmen inte kan vändas hörs en ljudsignal när du trycker på knappen Spegelvändning i sidled.*



*Stygnbredd -/ standardstygnbredd/ stygnbredd +*

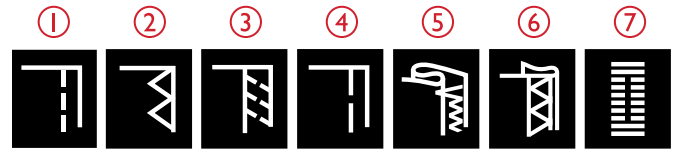


*Standardsöm/ spegelvänd söm*



## Sömnadstekniker

1. **Sy ihop:** syr ihop två tygstycken.
2. **Överkasta:** överkastar tygkanten för att förhindra att tyget fransar sig. Ger släta kanter.
3. **Sy ihop/överkasta:** syr sömmen och överkastar kanten i ett moment.
4. **Träckla:** en tillfällig söm för provning av kläder, rynkning och markering. Använd maximal stygnlängd och minska trådspänningen så att trådarna blir lätta att ta bort eller dra ihop vid rynkning.  
*Obs! Träckelsömmen efterlämnar permanenta hål i skinn och vinyl.*
5. **Fälla osynligt:** en osynlig fäll skapas på klädesplagg. Rekommenderas inte för tunna tyger.
6. **Fälla:** sömnadsguiden rekommenderar bästa synliga fäll eller kantstickning för materialet och tygtjockleken.
7. **Knapphål:** sömnadsguiden rekommenderar det knapphål som passar bäst till tyget.



# Grundläggande sömnadstekniker

## Sy ihop

En söm sammanfogar två tygstycken med en sömsmån, som vanligtvis pressas isär. I de flesta fall avslutas sömsmånens kanter med en överkastningssöm innan sömmen sys.

Sömmar på elastiska tyger måste vara töjbara. Den elastiska sömmen ger en töjbar söm som passar för att sy ihop stycken i tunt elastiskt tyg.

**Material:** Ej elastiskt tunt/medeltjockt, klippt i två delar.

**Välj:** Raksöm nummer 1.

**Använd:** Pressarfot A och nål storlek 80.

**Förberedelser:** Trådspänning 4–6, stygnlängd 2,5, nålposition 0,0 och pressarfotstryck N.

**Sy:**

- Placera tygstyckena räta mot räta. Lägg in tyget under pressarfoten. Lägg tygkanten längs 15 mm-markeringen på stygnplåten.
- Sänk pressarfoten.
- Sy en söm.
- Lyft pressarfoten, skär av trådarna och ta ur tyget.

*Tips! Raksöm kan även användas för kantstickning. För en synligare kantstickning kan du välja längre stygnlängd och använda grövre tråd och en större nål.*

**Material:** Elastiskt tunt, klippt i två delar.

**Välj:** Elastisk söm nummer 2.

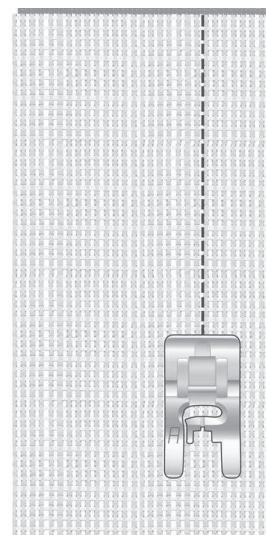
**Använd:** Pressarfot A och stretchnål storlek 75.

**Förberedelser:** Trådspänning 4–5, stygnlängd 2,5, nålposition 3,5 och pressarfotstryck 2.

**Sy:**

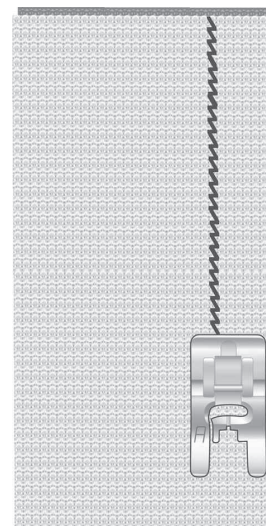
- Placera tygstyckena räta mot räta. Lägg in tyget under pressarfoten. Lägg tygkanten längs 10 mm-markeringen på stygnplåten för att sy med 15 mm sömsmån.
- Sänk pressarfoten.
- Sy en söm.
- Lyft pressarfoten, skär av trådarna och ta ur tyget.

|  | N | 1 | A 4-5 | 2.5 | 0.0 |
|--|---|---|-------|-----|-----|
|  | N | 1 | B 4-6 | 3.0 | 0.0 |
|  |   | 2 | A 4-6 | 2.5 | 3.5 |
|  |   | 1 | B 4-6 | 3.0 | 3.5 |



Raksöm

|  | N | 1 | A 4-5 | 2.5 | 0.0 |
|--|---|---|-------|-----|-----|
|  | N | 1 | B 4-6 | 3.0 | 0.0 |
|  | 2 | 2 | A 4-6 | 2.5 | 3.5 |
|  | 1 | 2 | B 4-6 | 3.0 | 3.5 |



Elastisk söm

## Överkasta

Överkastar tygkanten för att förhindra att tyget fransar sig – ger släta kanter. Det är enklare att överkasta tyget innan delarna till plagget sys ihop. Pressarfot J rekommenderas för tunna till medeltjocka tyger, för att förhindra att tyget drar ihop sig längs kanten. Pressarfot B används för kraftiga tyger.

**Material:** Ej elastiskt tunt/medeltjockt.

**Välj:** Trestegssicksack, sömnummer 4

**Använd:** Pressarfot J och nål storlek 80.

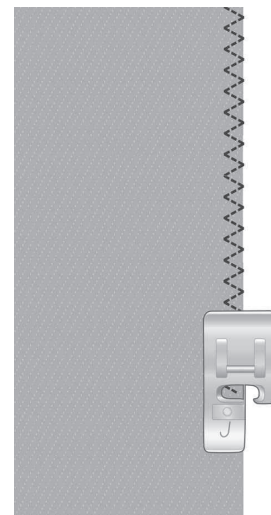
**Förberedelser:** Trådspänning 3–5, stygnlängd 4,5, nålposition 5,0 och pressarfotstryck N.

Lägg kanten av ett lager tyg under pressarfoten, med kantlinjalen längs tygkanten. Trestegssicksacken syr över metallstiftet, för att tygkanten ska förbli slät.

**Sy:**

- Sänk pressarfoten.
- Överkasta längs tygkanten.
- Lyft pressarfoten, skär av trådarna och ta ur tyget.

|  |   |   |       |     |     |
|--|---|---|-------|-----|-----|
|  |   |   |       |     |     |
|  | N | 4 | J 3-5 | 4,5 | 5,0 |
|  | N | 4 | B 4-6 | 5,0 | 6,0 |
|  | 2 | 4 | J 4-6 | 4,5 | 5,0 |
|  | 1 | 4 | B 4-6 | 5,0 | 6,0 |



## Sy ihop och överkasta

Sömmen sys och kanten överkastas i ett moment. Det finns flera olika sömmar för att sy ihop/överkasta på maskinen. Använd sömnadsguiden för att se vilken söm som passar bäst för det aktuella tyget.

**Material:** Elastiskt medeltjockt, klippt i två delar.

**Välj:** Söm nummer 8.

**Använd:** Pressarfot B och stretchnål storlek 75.

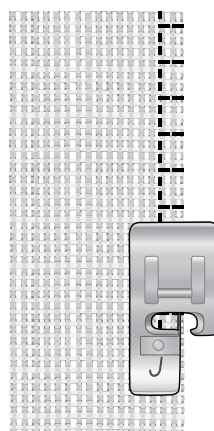
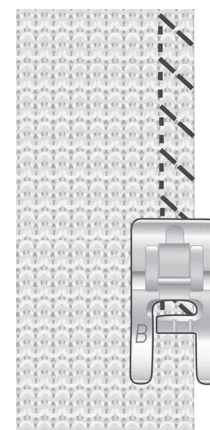
**Förberedelser:** Trådspänning 4–5, stygnlängd 3,0, nålposition 5,0 och pressarfotstryck 2.

**Sy:**

- Placera tygstyckena räta mot räta. Lägg in tyget under pressarfoten så att du kan sy längs tygkanten.
- Sänk pressarfoten.
- Sy ihop/överkasta längs kanten.
- Lyft pressarfoten, skär av trådarna och ta ur tyget.

Använd samma teknik när du ska sy ihop/överkasta på elastiskt kraftigt tyg och ej elastiskt kraftigt tyg. Använd sömnadsguiden för att se vilken söm, stygnlängd, stygnbredd och trådspänning som passar till de olika materialen.

|  |   |    |       |     |     |
|--|---|----|-------|-----|-----|
|  |   |    |       |     |     |
|  | N | 7  | J 4-5 | 2,5 | 5,0 |
|  | N | 12 | B 4-6 | 3,0 | 6,0 |
|  | 2 | 8  | B 4-5 | 3,0 | 5,0 |
|  | 1 | 8  | B 4-5 | 3,0 | 6,0 |



*Ej elastiskt medeltjockt och Sy ihop/överkasta*

*Ej elastiskt kraftigt och Sy ihop/överkasta*

## Tråckla

Tråckelsöm är en tillfällig söm för provning av kläder, rynkning och/eller markering.

Ställ in maskinen på lång stygnlängd och minska trådspänningen så att trådarna blir lätta att ta bort eller dra ihop vid rynkning.

**Material:** Alla typer av material.







**Välj:** Söm nummer 1.

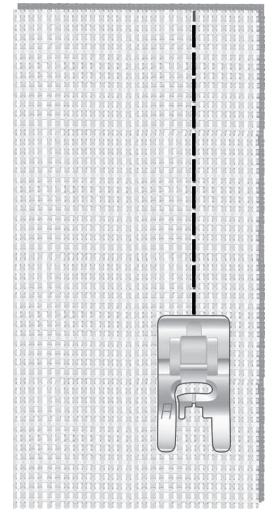
**Använd:** Pressarfot A/B och den nål som rekommenderas för tyget.

**Förberedelser:** Pressarfotstryck som rekommenderas för tyget.

**Sy:**

- Placera tygstyckena räta mot räta. Lägg tyget på plats under pressarfoten med 15 mm sömsmån.
- Sänk pressarfoten.
- Sy längs sömnadslinjen.
- Lyft pressarfoten, skär av trådarna och ta ur tyget.
- Dra i undertråden för att ta bort sömmen.

|                                                                                   |                                                                                   |                                                                                    |                                                                                     |                                                                                     |                                                                                     |
|-----------------------------------------------------------------------------------|-----------------------------------------------------------------------------------|------------------------------------------------------------------------------------|-------------------------------------------------------------------------------------|-------------------------------------------------------------------------------------|-------------------------------------------------------------------------------------|
|  |  |  |  |  |  |
| N                                                                                 | 1                                                                                 | A                                                                                  | 2-4                                                                                 | 5.0                                                                                 | 0.0                                                                                 |
| N                                                                                 | 1                                                                                 | B                                                                                  | 2-4                                                                                 | 5.0                                                                                 | 0.0                                                                                 |
| 2                                                                                 | 1                                                                                 | A                                                                                  | 2-4                                                                                 | 5.0                                                                                 | 0.0                                                                                 |
| 1                                                                                 | 1                                                                                 | B                                                                                  | 2-4                                                                                 | 5.0                                                                                 | 0.0                                                                                 |



## Osynlig fällsöm

Med fälla osynligt skapas en osynlig fäll på klädesplagg. Det finns två olika typer av osynlig fällsöm; den ena rekommenderas för medelkraftiga till kraftiga vävda (ej elastiska) tyger och den andra för elastiska tyger.

**Material:** Elastiskt medeltjockt/kraftigt eller ej elastiskt medeltjockt/kraftigt.







**Välj:** Söm nummer 13 för ej elastiskt tyg. Söm nummer 14 för elastiskt tyg.

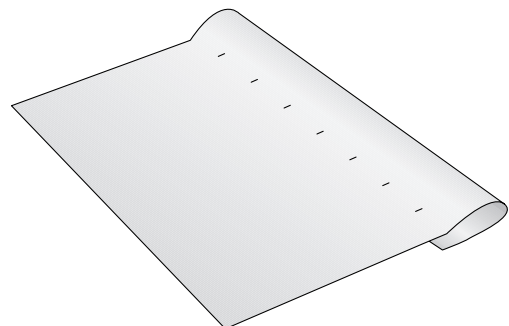
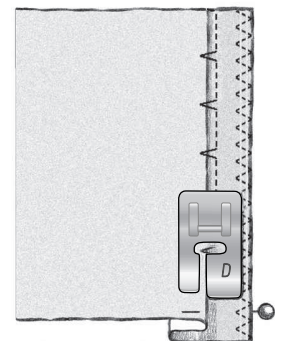
**Använd:** Osynlig fällsömsfot D och en nål som lämpar sig för tyget.

**Förberedelser:** Pressarfotstryck som rekommenderas för tyget.

**Sy:**

- Vik tyget som bilden visar. Se till att den vikta tygkanten följer insidan av den högra ”tån” på osynlig fällsömsfot D.
- Sänk pressarfoten.
- Det vänstra sicksackstygnnet ska bara precis fånga den vikta tygkanten. Justera om nödvändigt stygnbredden så att sömmen bara precis ”fångar” vecket.
- Sy den osynliga fällen.
- Lyft pressarfoten, skär av trådarna och ta ur tyget.

|                                                                                     |                                                                                     |                                                                                      |                                                                                       |                                                                                       |                                                                                       |
|-------------------------------------------------------------------------------------|-------------------------------------------------------------------------------------|--------------------------------------------------------------------------------------|---------------------------------------------------------------------------------------|---------------------------------------------------------------------------------------|---------------------------------------------------------------------------------------|
|  |  |  |  |  |  |
| N                                                                                   | 13                                                                                  | D                                                                                    | 2-4                                                                                   | 3.5                                                                                   | 3.0                                                                                   |
| N                                                                                   | 13                                                                                  | D                                                                                    | 3-4                                                                                   | 4.0                                                                                   | 4.0                                                                                   |
| 2                                                                                   | 14                                                                                  | D                                                                                    | 3-4                                                                                   | 3.5                                                                                   | 3.0                                                                                   |
| 1                                                                                   | 14                                                                                  | D                                                                                    | 3-4                                                                                   | 4.0                                                                                   | 4.0                                                                                   |





## Fålla

Använd sömnadsguiden för att se vilken synlig fäll eller kantstickningsfäll som passar bäst för materialets tjocklek och typ. Välj söm nummer 1 för ej elastiska tyger. Välj söm nummer 6 för elastiska tyger.

## Jeansfäll

När du syr över sömsmåner i extra kraftigt tyg eller en jeansfäll kan pressarfoten tippa när du syr över sömmen. Använd universalverktyget (extra tillbehör, artikelnummer 4131056-01) för att balansera pressarfotens höjd medan du syr.

**Material:** Denim.

**Välj:** Söm nummer 1.

**Använd:** Pressarfot B och jeansnål storlek 90.

**Förberedelser:** Trådspänning 4–6, stygnlängd 3,0, nålposition 0,0 och pressarfotstryck N.

**Sy:**

Tryck på nålstopp uppe/nere för att ställa nålen i det nedre läget. Börja sy fällen längs nederkanten mitt bak eller i närheten. Stanna när du närmar dig sidsömmen. Maskinen stannar med nålen i tyget. Höj pressarfoten. För in universalverktyget från baksidan.

Båda sidorna av universalverktyget är upplyfta. Använd den sida som bäst motsvarar sömmens tjocklek. Sänk pressarfoten och fortsätt sy sakta över den tjocka sömmen.

Stanna strax före sömmen (lägg märke till hur nålen stannar i tyget). Ta bort universalverktyget och för in det framifrån under pressarfoten.





Sy några stygn tills hela pressarfoten har passerat sömmen och vilar på universalverktyget. Stanna på nytt. Höj pressarfoten med nålen i tyget. Ta bort universalverktyget. Fortsätt sy fällen.

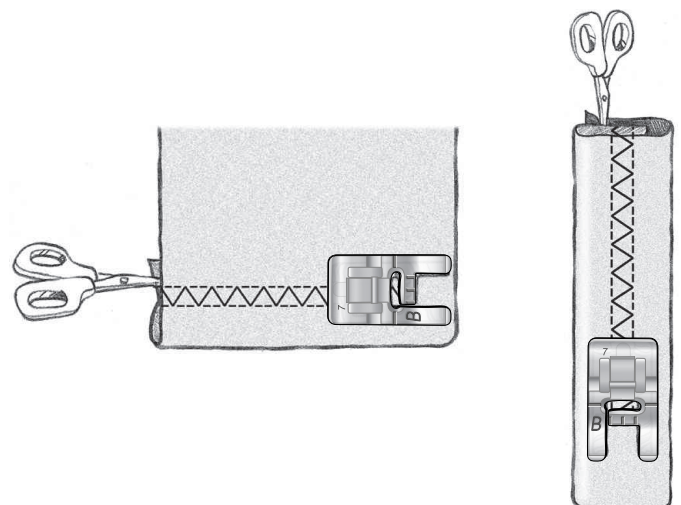
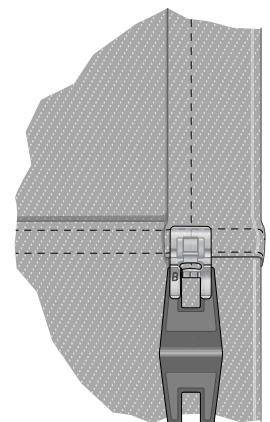
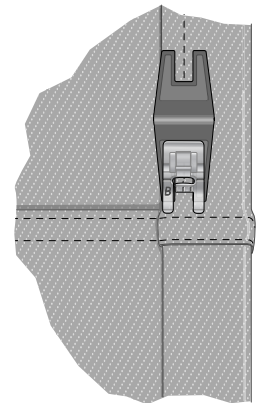
## Elastisk fäll

Välj elastiskt medeltjockt och flatlocksöm nummer 6. Följ övriga rekommendationer i sömnadsguiden.

Använd stretchnål storlek 75.

Vik en fäll mot avigsidan och sy med flatlock från rätsidan. Klipp bort överflödigt tyg. Tekniken kan även användas för skärphällor.

|                                                                                   | N | 1 | A | 4-5 | 2.5 | 0.0 |
|-----------------------------------------------------------------------------------|---|---|---|-----|-----|-----|
|  | N | 1 | A | 4-5 | 2.5 | 0.0 |
|  | N | 1 | B | 4-6 | 3.0 | 0.0 |
|  | 2 | 6 | B | 4-5 | 3.0 | 5.0 |
|  | 1 | 6 | B | 4-5 | 4.0 | 6.0 |



*Flatlock för fällning av elastiska tyger och skärphällor*

## Sy knapphål

Symaskinens knapphål är specialanpassade för olika typer av material och klädesplagg. Läs mer om de olika knapphålen och deras användningsområden i sömtabellen i översiktskapitlet.

Använd sömnadsguiden för att se vilket knapphål och vilka söminställningar som passar bäst för det aktuella tyget. Lägg mellanlägg under tyget och/eller förstärk tyget där knapphålen ska sys.

|  | N | 0  | C 3-4 | 0.4 | 5.0 |  |
|--|---|----|-------|-----|-----|--|
|  | N | 31 | C 3-4 | 1.0 | 5.0 |  |
|  | 2 | 0  | C 3-4 | 0.4 | 4.5 |  |
|  | 1 | 0  | C 3-4 | 0.5 | 5.0 |  |

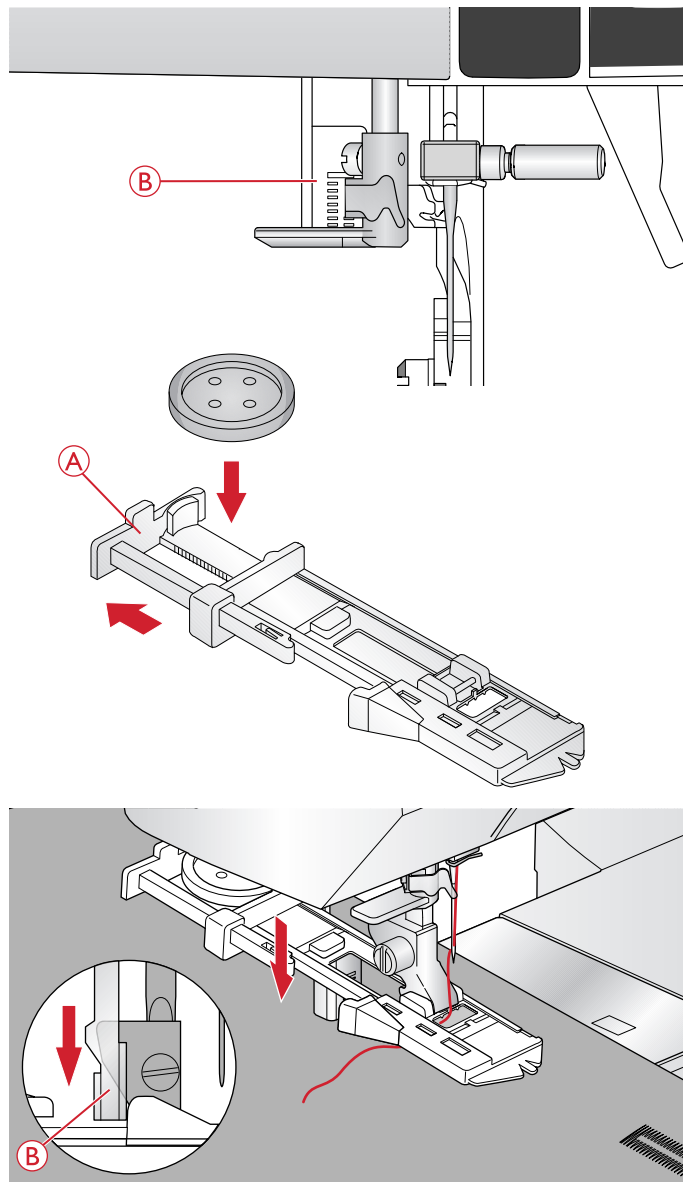
### Sy knapphål i ett moment

*Obs! Sy alltid ett provknapphål på en restbit av det aktuella tyget.*

1. Markerar var på plagget knapphålet ska placeras.
2. Fäst automatisk knapphålsfot C och dra ut knapphållarbrickan (A). Sätt i knappen. Knappens storlek avgör knapphålens längd.
3. Kontrollera att tråden dras genom hålet i pressarfoten och placeras under foten.
4. Placera plagget under pressarfoten så att markeringen på tyget är i linje med knapphålsfotens mitt.
5. Sänk knapphålsspaken (B) hela vägen.

*Obs! Maskinen börjar inte sy om knapphålsspaken inte är helt nedsänkt eller om knapphålsmätarens kant inte är längst fram. (Texten "E1" visas på skärmen.)*

6. Håll fast övertrådens ände och börja sy. Knapphålen sys framifrån och bakåt.
7. När knapphålet är sytt höjer du pressarfoten.
8. Skär försiktigt upp knapphålet med en sprätt.

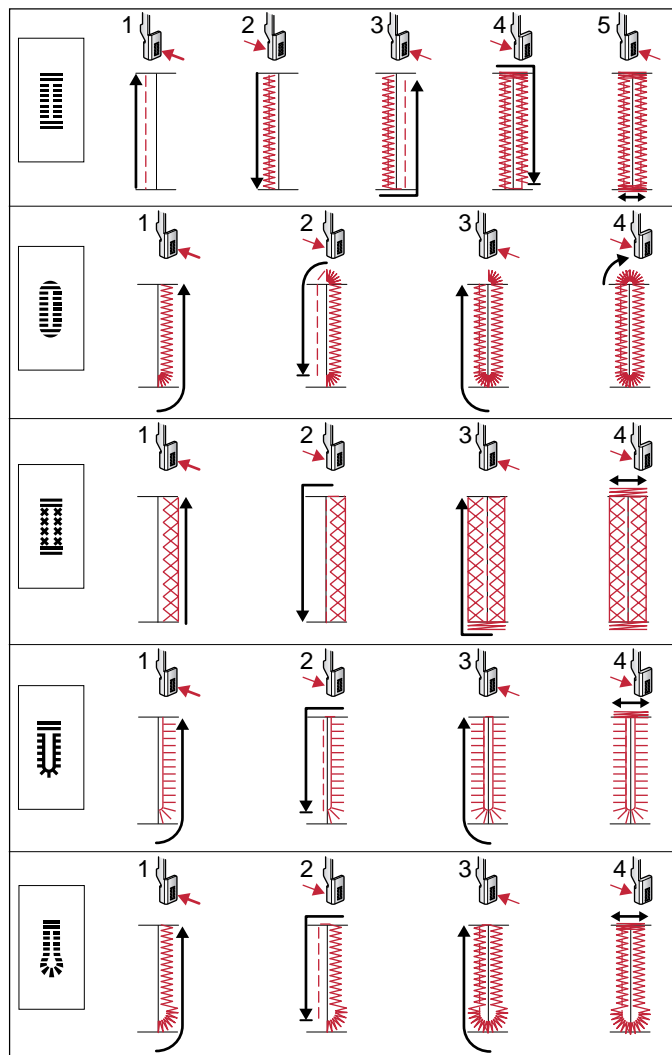


## Manuellt knapphål

Använd manuell knapphålsfot C för att sy knapphål som är längre än 25 mm.

1. Sänk knapphållsspaken och pressarfoten. Tryck på Start/Stop-knappen eller trampa ner fotpedalen för att börja sy och skjut samtidigt knapphållsspaken bort från dig tills maskinen börjar sy en raksöm baklänges. Fortsätt sy tills knapphålet har nått önskad längd.
2. Dra knapphållsspaken mot dig tills maskinen börjar sy den första stolpen framåt.
3. När stolpen har nått önskad längd skjuter du knapphållsspaken bort från dig tills maskinen börjar sy en raksöm baklänges.
4. Dra knapphållsspaken mot dig tills maskinen börjar sy tränsen och den andra stolpen framåt.
5. När stolparna är lika långa trycker du knapphållsspaken bort från dig tills maskinen börjar sy tränsen. Maskinen syr några fäststyggn och stannar sedan automatiskt.
6. Skär försiktigt upp knapphålet med en sprätt.

Sömnadssekvensen varierar beroende på vilken typ av knapphål du har valt (se bilden).

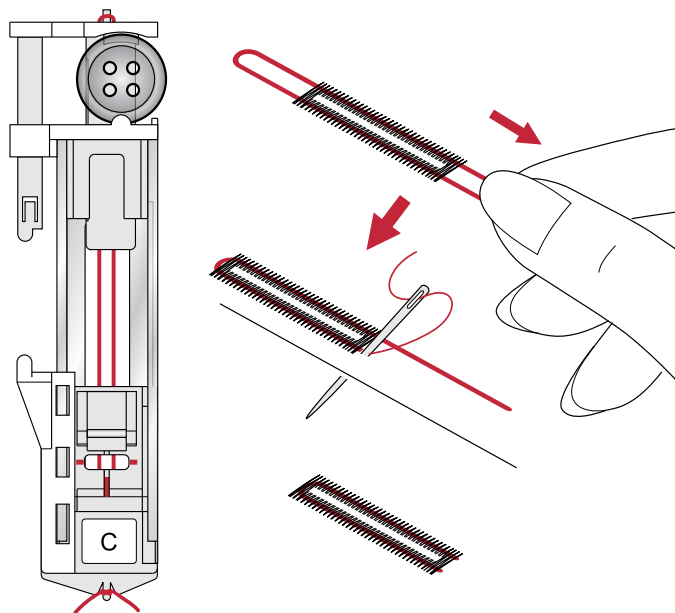


Sömnadssekvens för knapphålsömmarna 0 och 30–33.

## Knapphål med iläggstråd (elastiska tyger)

När du syr knapphål i elastiska tyger rekommenderar vi att iläggstråd används för ökad stadga och för att motverka att knapphålet sträcks.

1. Lägg en ögla av kraftig tråd eller pärlgarn över metallhaken som går ut mitt bak på den manuella knapphålsfoten eller över plasthaken på den automatiska knapphålsfoten. Dra trådändarna framåt under foten och knyt dem runt stiftet framtill på foten.
2. Sy ett knapphål. Sy över snodden med satinsömsstolparna.
3. När knapphålet är klart lyfter du av snodden från stiftet och drar den rak.
4. Korsas snodden framför nålen. Trä ändarna i en stor synål, dra dem till avigsidan och knyt ihop dem. Klipp sedan av överflödigt tråd.
5. Skär försiktigt upp knapphålet med en sprätt.



## Sy i knappar

Med sömmen för att sy i knappar (nummer 9) syr du i knappar och tryckknappar snabbt och enkelt.

1. Ta bort pressarfoten och sänk matartänderna.
2. Lägg tyget, universalverktyget (extra tillbehör, artikelnummer 4131056-01) och knappen under pressarfotsfästet. Knappens hål ska vara i linje med nålens sidorörelser. Kontrollera nålens sidorörelser genom att trycka på knappen för sidledes spegelvändning. Då ser du om nålen stöter i knappen. För ner nålen i hålen med hjälp av handhjulet som kontroll.

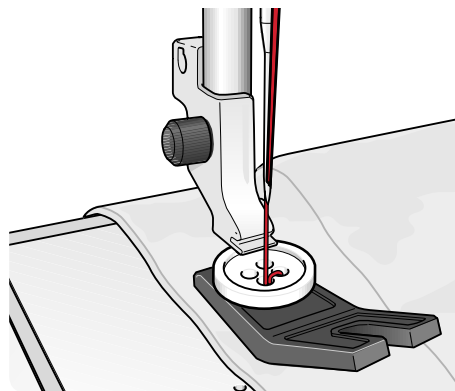
*Tips! När du använder universalverktyget sys knappen fast på tyget med bals. Om du inte använder universalverktyget sys knappen fast direkt mot tyget, utan bals.*

*Tips! Du kan också använda en pressarfot för att sy i knappar (artikelnummer 412934545, finns som extra tillbehör hos din lokala auktoriserade HUSQVARNA VIKING®-återförsäljare).*

*Obs! Den rekommenderade stygnbredden är 3 mm för de flesta knappar. Om du syr i en liten eller en riktigt stor knapp kan du minska eller öka stygnbredden tills nålen går ner i knappens hål.*

3. Du kan öka eller minska antalet stygn som fäster knappen på tyget i steg om två med stygnlängdsknapparna. Det inställda antalet stygn visas på skärmen. 8 stygn är inställda på förhand.
4. Trampa på fotpedalen. Symaskinen syr angivet antal stygn, fäster tråden och stannar.
5. Höj matartänderna när du är klar med knappen.

*Tips! Placera den tunna delen av universalverktyget under knappen när du syr i tunna tyger. Använd den tjockare delen för kraftigare tyger. Håll tyget på plats med genomskinlig tejp.*



## Sy i blixtlås

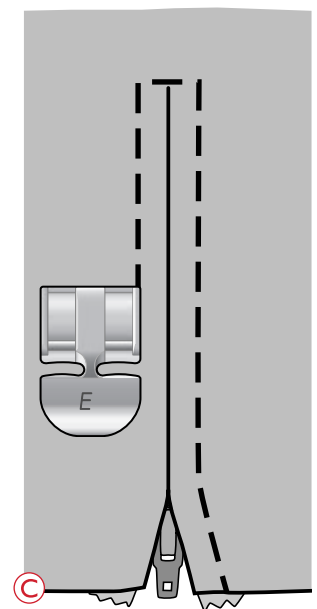
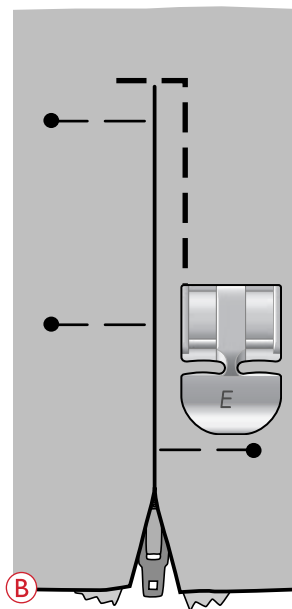
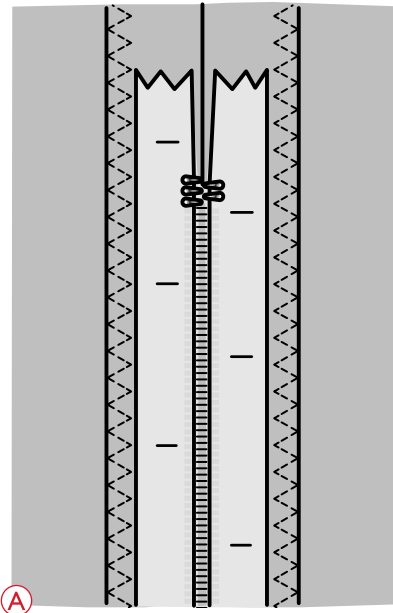
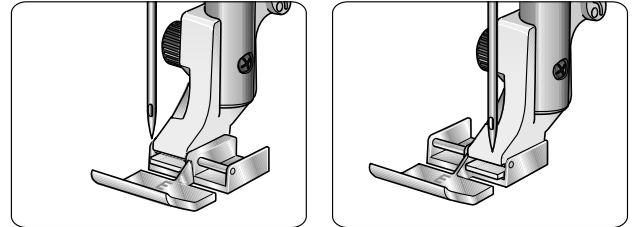
Blixtlåsfot E kan sättas fast antingen till höger eller vänster om nålen. På så sätt är det lätt att sy längs båda sidorna av blixtlåset. Flytta blixtlåsfoten när du ska sy längs den andra sidan av blixtlåset.

Placera nålen så långt till vänster eller höger som behövs för att sömmen ska hamna intill blixtlåständerna eller iläggstråden.

### Centrerat blixtlås

1. Sy ihop de två tygstyckena räta mot räta längs 15 mm-markeringen. Stanna vid jacket för blixtlåset.
2. Träckla ihop resten av sömmen där blixtlåset ska placeras. Pressa isär sömsmånen. Placera blixtlåset med rätsidan mot den isärpressade sömsmånen och lägg blixtlåsets ände vid jacket. Nåla fast blixtlåset från rätsidan så att det hålls på plats (A).
3. Välj raksöm och flytta nålen åt vänster. Sätt på blixtlåsfot E så att nålen hamnar på vänster sida om pressarfoten. Lägg tyget under pressarfoten med rätsidan uppåt och blixtlåsfoten till höger om blixtlåset.
4. Börja sy tvärs över nederkanten, vrid tyget och sy fast blixtlåsets högra sida ända upp (B).
5. Sy den vänstra sidan av blixtlåset i samma riktning för att undvika att tyget drar sig. Snäpp fast blixtlåsfot E så att nålen hamnar på höger sida om pressarfoten. Flytta nålen åt höger.
6. Börja sy tvärs över nederkanten, vrid tyget och sy längs den vänstra sidan av blixtlåset, nerifrån och upp (C).
7. Sprätta bort träckelstygnen.

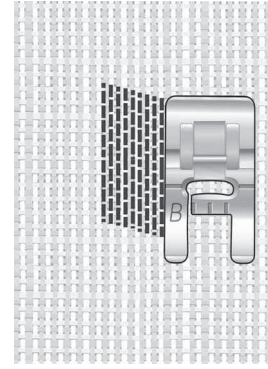
*Obs! Justera sömlinjens läge genom att ändra nålpositionen med +/-.*



## Lagning och stoppning

Att laga små hål och revor innan de blir större kan rädda ett plagg. Välj en tunn tråd i en färg som ligger så nära plaggets som möjligt.

1. Lägg in tyget under pressarfoten.
2. Börja ovanför hålet och sy över det.
3. Tryck på backmatning när du har sytt över hålet. Fortsätt sy. Maskinen syr fram och tillbaka över hålet 16 gånger och stannar sedan.
4. Lampan brevid STOP-knappen lyser automatiskt, vilket indikerar att lagningssömmen kan sys i samma storlek. Flytta på tyget och trampa ner fotpedalen för att sy igen. Lagningssömmen kommer nu att upprepas i samma storlek. Maskinen stannar automatiskt när sömmen är färdig. För att avbryta upprepningsfunktionen tryck på STOP-knappen.

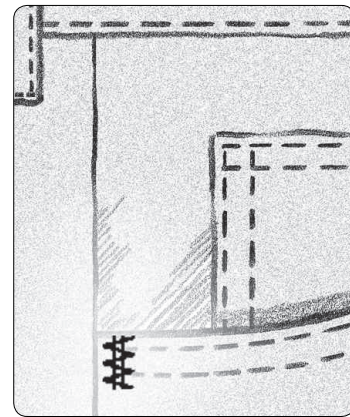


Söm nummer 28.

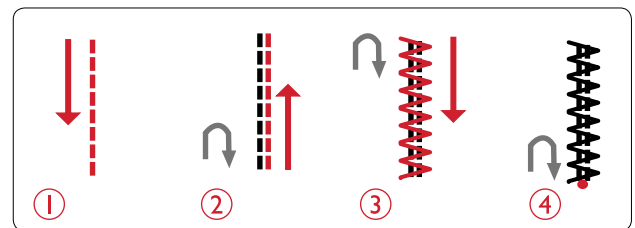
## Träns (manuell)

Fäster resårbandsändar, draperingsveck, skärphällor och fickhorn med samma utseende som på konfektionsplagg.

- Lägg in tyget under pressarfoten.
  - Sänk pressarfoten.
  - Trampa på fotpedalen.
1. Maskinen syr raksöm tills du trycker på backmatning.
  2. Maskinen syr sedan bakåt tills du trycker på backmatning på nytt.
  3. Maskinen syr därefter en sicksacksöm som täcker raksömmarna.
  4. Tryck på backmatning för att fästa tråden automatiskt.
  5. Lampan bredvid stoppknappen tänds automatiskt vilket indikerar att sömmen kan upprepas med samma storlek. Flytta på tyget och trampa ner fotpedalen för att sy igen. Sömmen upprepas i samma tränsstorlek. Maskinen stannar automatiskt när sömmen är färdig. Tryck på stoppknappen om du vill avbryta upprepningsfunktionen.



Ej elastiskt kraftigt och söm nummer 29.



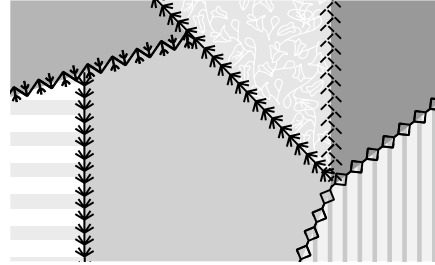
## Quiltning

En quilt består oftast av tre lager: två lager tyg med ett lager vadd emellan. När du ska sy ihop lagren kan du välja mellan flera olika sömmar och tekniker. När quilten är klar kantar du den eller gör exempelvis kuddar, konstföremål eller andra mindre föremål av den.

### Crazy quilt-sömmar

Dekorera din quilt med vackra dekorsömmar. Sömmarna kan sys i en söm som liknar eller kontrasterar mot tyget. Du kan till exempel använda brodertrådar av rayon eller tjock bomull.

Söm nummer 34–57 passar perfekt för crazy quilt.



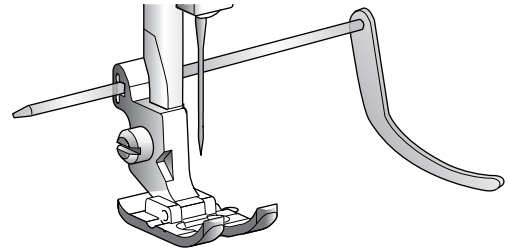
### Quiltsöm med handsytt utseende

Simulera handsydd quiltning med osynlig tråd och quiltsöm med handsytt utseende (21). Öka trådspänningen till 6–8 så att sömmen får ett riktigt handsytt utseende. Trä maskinen med transparent tråd som övertråd och tråd i en färg som matchar tyget som undertråd.

Sy längs en av sömmarna i ditt projekt. Den handsydda effekten skapas när undertråden dras upp till quiltens ovansida.

*Obs! När du använder quiltsöm med handsytt utseende beror resultatet på vilket tyg, vilken vaddering och vilken tråd du använder. Provsy först sömmen på en restbit. Justera trådspänningen efter behov.*

*Obs! Använd kantlinjalen för att sy på varandra följande rader. För in kantlinjalen i pressarfästets hål. Ställ in önskat avstånd genom att skjuta på kantlinjalen.*

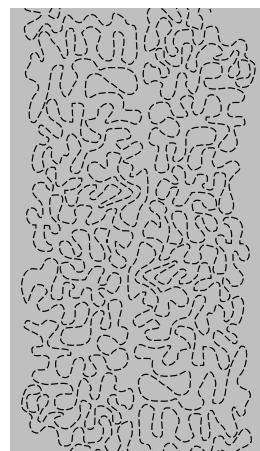


### Frihandsquiltning

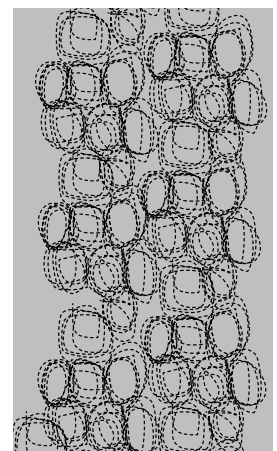
Frihandsquiltning innebär inte bara att ovansida, vaddering och baksida hålls ihop, utan ger också struktur och liv åt quilten.

Det finns flera tekniker för frihandsquiltning. Dekorera quilten precis som du vill – endast fantasin sätter gränserna! Två frihandstekniker är frihandsquiltning och cirklar.

Frihandsquiltsöm sys normalt som en tät och jämnt fördelad slingrande sömlinje. Rita snirklar med nålen när du syr. En annan teknik är att göra cirkelrörelser på tyget när du syr vilket ger ett stenformat mönster.



Frihandsbroderi.



Frihandsömnad med cirkelrörelser.

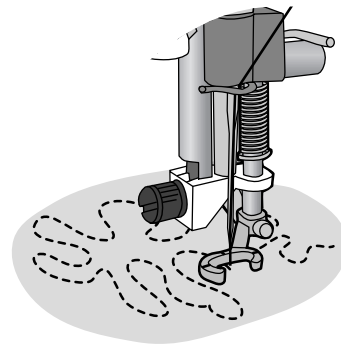


När du frihandsquiltar ska matartänderna vara sänkta. Flytta i stället tyget manuellt för att bestämma stygnlängden. Använd den fjädrande öppna frihandsfoten för frihandsquiltning (tillbehör, artikelnummer 4130376-46) när du frihandsquiltar.

Börja med att träckla ihop quilten genom alla lager. Börja i mitten och arbeta utåt.

1. Sätt fast den fjädrande öppna frihandsfoten och sänk matartänderna. Tryck på nålstopp uppe/nera för att ställa nålen i det nedre läget.
2. Sy i jämn medelhastighet och flytta tyget med jämn hastighet. På så sätt blir det lättare att sy jämna stygn. Stygnens längd bestäms när du flyttar tyget.

*Tips! Träna först att sy på fri hand på några restbitar med fyllning. Det är viktigt att du flyttar händerna med samma hastighet som nålen för att stygnen ska bli lagom långa. Om du håller en jämn hastighet när du syr blir stygnen dessutom jämnare.*




*Fjädrande öppen pressarfot för frihandsquiltning (extra tillbehör, artikelnummer 4130376-46).*

## 4 Underhåll

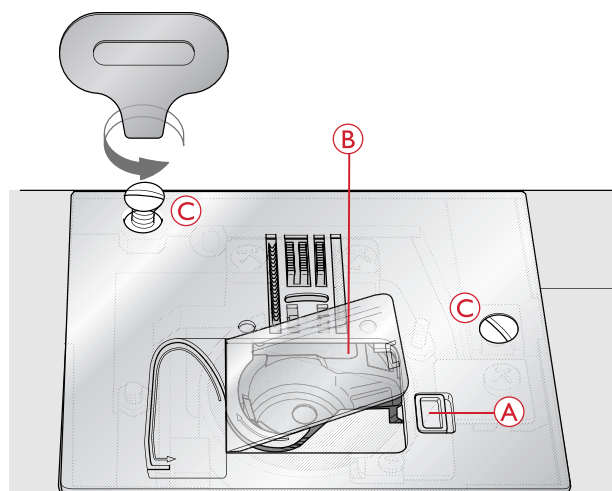
### Rengöra maskinen

För att din symmaskin ska fungera väl bör den rengöras ofta. Den behöver inte smörjas (oljas). Torka av maskinens utsida med en mjuk trasa för att rengöra den från damm och ludd.

### Rengöra spolområdet

 *Sänk matartänderna och stäng av maskinen.*

Ta bort pressarfoten. Tryck spärknappen (A) för luckan till spolkorgen åt höger och ta bort luckan (B) och spolen. Använd skruvmejseln för att ta bort de två skruvarna (C) i stygnplåten. Lyft upp stygnplåten. Rengör matartänderna och spolområdet med borsten som finns bland tillbehören.

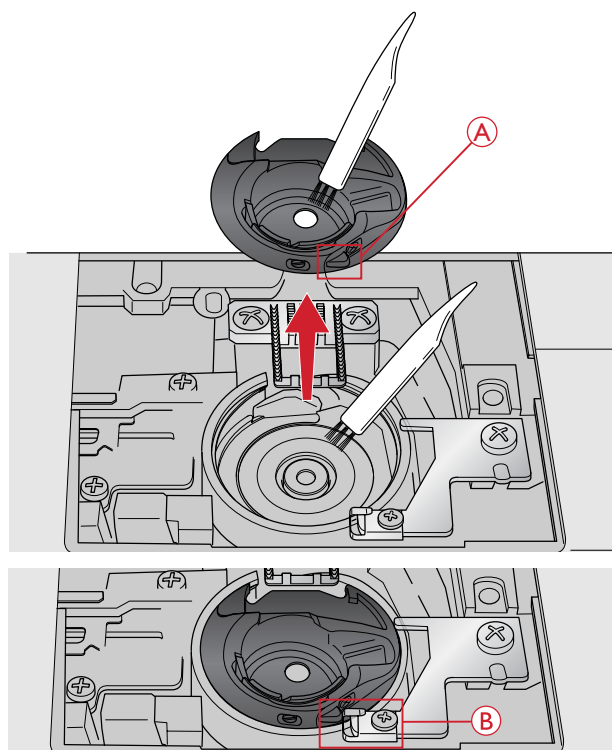


### Rengöra under spolområdet

Området under spolkorgen måste rengöras när du har sytt flera sömnadsprojekt eller när du märker att ludd har samlats runt spolkorgen. Lyft upp spolkorgen ur maskinen. Rengör området med borsten eller med en torr trasa.

Sätt tillbaka spolkorgen så att spetsen (A) passar i spärren (B).

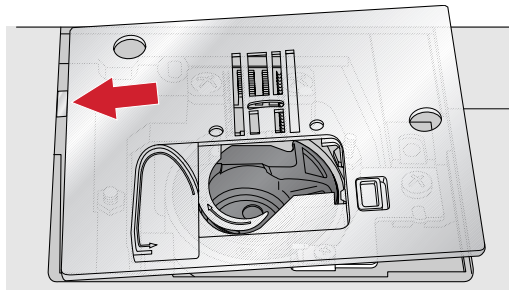
*Obs! Blås inte i eller runt spolkorgen. Damm och ludd åker då längre in i maskinen.*



## Sätta tillbaka stygnplåten

Sätt tillbaka stygnplåten med matartänderna sänkta och sätt i och dra åt de två skruvarna till stygnplåten.

Sätt tillbaka locket till spolkorgen.



## Felsökning

I felsökningsguiden finns lösningar på eventuella problem som du kan ha med maskinen. Om du vill ha ytterligare information kan du kontakta närmaste auktoriserade HUSQVARNA VIKING®-återförsäljare, som gärna hjälper till.

## Generella problem

|                                                                   |                                                                                                                                                                                                                                                                        |
|-------------------------------------------------------------------|------------------------------------------------------------------------------------------------------------------------------------------------------------------------------------------------------------------------------------------------------------------------|
| Tyget matas inte?                                                 | Kontrollera att matartänderna inte är sänkta.                                                                                                                                                                                                                          |
| Nålen går av                                                      | Sätt fast nålen korrekt, se <a href="#">sidan 22</a> .<br>Använd en nål som lämpar sig för det aktuella tyget.                                                                                                                                                         |
| Maskinen syr inte                                                 | Kontrollera att alla kontakter sitter i ordentligt, både i maskinen och i vägguttaget.<br>Kontrollera att fotpedalens sladd sitter i ordentligt i det främre uttaget längst ner till höger på maskinen.<br>Skjut spolaxeln till sömnadsläget.                          |
| Det händer inget när jag trycker på symaskinens funktionsknappar? | Maskinens uttag och funktionsknappar kan vara känsliga för statisk elektricitet. Om det inte händer något när du trycker på knapparna kan du stänga av maskinen och sedan sätta på den igen. Kontakta närmaste HUSQVARNA VIKING®-återförsäljare om problemet kvarstår. |

## Maskinen hoppar över stygn

|                                     |                                                                                                |
|-------------------------------------|------------------------------------------------------------------------------------------------|
| Har du satt i nålen korrekt?        | Sätt fast nålen korrekt, se <a href="#">sidan 22</a> .                                         |
| Har du satt i en felaktig nål?      | Använd nålsystem 130/705 H.<br>Använd en nål som lämpar sig för det aktuella tyget och tråden. |
| Är nålen böjd eller trubbig?        | Sätt i en ny nål.                                                                              |
| Har du trätt maskinen på rätt sätt? | Ta bort tråden helt och trä om maskinen. Se <a href="#">Trä maskinen, sidan 15</a> .           |
| Används rätt pressarfot?            | Sätt fast rätt pressarfot.<br>Se <a href="#">Visa rekommenderad pressarfot, sidan 24</a>       |
| Är nålen för liten för tråden?      | Byt nål till rätt storlek för tråden.                                                          |

## Övertråden går av

|                                                                                      |                                                                                                    |
|--------------------------------------------------------------------------------------|----------------------------------------------------------------------------------------------------|
| Har du satt i nålen korrekt?                                                         | Sätt fast nålen korrekt, se <a href="#">sidan 22</a> .                                             |
| Har du satt i en felaktig nål?                                                       | Använd nålsystem 130/705 H.<br>Använd en nål som lämpar sig för det aktuella tyget och tråden.     |
| Är nålen böjd eller trubbig?                                                         | Sätt i en ny nål.                                                                                  |
| Har du trätt maskinen på rätt sätt?                                                  | Ta bort tråden helt och trä om maskinen. Se <a href="#">Trä maskinen, sidan 15</a> .               |
| Är nålen för liten för tråden?                                                       | Byt nål till rätt storlek för tråden.                                                              |
| Använder du en tråd av dålig kvalitet med knutar eller tråd som har blivit uttorkad? | Byt till en ny tråd av bättre kvalitet, köpt hos en auktoriserad HUSQVARNA VIKING®-återförsäljare. |
| Används rätt trådbricka?                                                             | Sätt på rätt trådbricka för trådrullen som används.                                                |
| Är trådrullehållaren inställd i bästa läge?                                          | Pröva att ställa in trådrullehållaren i ett annat läge (vertikalt eller horisontellt).             |
| Är stygnplåtens hål skadat?                                                          | Byt stygnplåt.                                                                                     |

## Undertråden går av

|                                       |                                                                                                               |
|---------------------------------------|---------------------------------------------------------------------------------------------------------------|
| Har du satt i spolen korrekt?         | Kontrollera undertråden.                                                                                      |
| Är stygnplåtens hål skadat?           | Byt stygnplåt.                                                                                                |
| Är det mycket ludd i spolområdet?     | Ta bort ludd från spolområdet och använd endast originalspolar som är godkända för den här symaskinsmodellen. |
| Har undertråden spolats på rätt sätt? | Spola en ny spole med undertråd.                                                                              |

## Sömmen har ojämna stygn.

|                                         |                                                                                                                                                |
|-----------------------------------------|------------------------------------------------------------------------------------------------------------------------------------------------|
| Är trådspänningen rätt inställd?        | Kontrollera övertrådsspänningen.<br>Ta bort tråden helt och trä om maskinen. Se <a href="#">Trä maskinen, sidan 15</a> .                       |
| Är tråden du använder grov eller ojämn? | Byt tråd.                                                                                                                                      |
| Är undertråden jämnt spolad?            | Kontrollera spolningen av undertråd.                                                                                                           |
| Använder du rätt nål?                   | Sätt i en lämplig nål enligt beskrivningen under <a href="#">sidan 22</a> .<br>Använd en nål som lämpar sig för det aktuella tyget och tråden. |

## Maskinen matar inte eller matar ojämnt

|                                            |                                                                                      |
|--------------------------------------------|--------------------------------------------------------------------------------------|
| Har du trätt maskinen på rätt sätt?        | Ta bort tråden helt och trä om maskinen. Se <a href="#">Trä maskinen, sidan 15</a> . |
| Har det samlats ludd mellan matartänderna? | Ta bort stygnplåten och rengör matartänderna med borsten.                            |
| Är matartänderna sänkta?                   | Höj matartänderna.                                                                   |

## Kan inte sy knapphål

|                                                                    |                                                                         |
|--------------------------------------------------------------------|-------------------------------------------------------------------------|
| Upplever du problem när du syr med den automatiska knapphålsfoten? | Sänk ned knapphålsspaken helt och hållet. Sänk pressarfoten försiktigt. |
|--------------------------------------------------------------------|-------------------------------------------------------------------------|

## Huvudmotorn blir överbelastad

|                                                                               |                                                                                                                                            |
|-------------------------------------------------------------------------------|--------------------------------------------------------------------------------------------------------------------------------------------|
| Har tråden vridit sig eller fastnat i spol kapselområdet eller matartänderna? | Ta bort stygnplåten och ta bort trådar och ludd från matartänderna och spol kapselområdet.<br>Trä om maskinen, både över- och undertråden. |
|-------------------------------------------------------------------------------|--------------------------------------------------------------------------------------------------------------------------------------------|

### Lämna in symaskinen för service hos närmaste auktoriserade återförsäljare med jämna mellanrum.

Om du har följt felsökningsanvisningarna och fortfarande har problem bör du kontakta din återförsäljare. Det kan vara bra att ta med tyget, tråden och det mellanlägg du använder. Om du har ett sömnadsprov som visar problemet bör du ta med det också. Ett sömnadsprov ger ofta mer information än en muntlig beskrivning och gör det lättare för teknikern att diagnostisera problemet.

### Delar och tillbehör som inte är original

Garantin täcker inte fel och skador som orsakas av att annat än originaldelar och -tillbehör har använts.

## Tekniska specifikationer

### Symaskin

|                           |                     |
|---------------------------|---------------------|
| Spänning                  | 100–240V ~ 50/60Hz  |
| Nominell strömförbrukning | 55 W                |
| Belysning                 | LED                 |
| Sömnadshastighet          | Max 800 stygn/minut |
| <b>Maskinens mått:</b>    |                     |
| Längd (mm)                | 464                 |
| Bredd (mm)                | 193                 |
| Höjd (mm)                 | 316                 |
| Nettovikt (kg)            | 8,5                 |

### Fotpedal

|          |                   |
|----------|-------------------|
| Modell   | C-9002            |
| Spänning | DC 15 V, max 3 mA |

- Den tekniska specifikationen och bruksanvisningen kan ändras utan föregående meddelande.



## Index

### A

|                                |    |
|--------------------------------|----|
| Anslut fotpedalens sladd.....  | 13 |
| Anslut nätsladden.....         | 13 |
| Automatisk knapphålsfot C..... | 8  |

### B

|                      |    |
|----------------------|----|
| Backmatning.....     | 24 |
| Baksidan.....        | 6  |
| Blixtläsfot E.....   | 8  |
| Borste.....          | 7  |
| Byta nål.....        | 22 |
| Byta pressarfot..... | 22 |

### C

|                         |    |
|-------------------------|----|
| Centrerat blixtläs..... | 38 |
| Crazy quilt-sömmar..... | 40 |

### D

|                     |    |
|---------------------|----|
| Dekorsömmar.....    | 11 |
| Dekorsömsfot B..... | 8  |

### E

|                             |       |
|-----------------------------|-------|
| Elastisk fäll.....          | 33    |
| Elastiskt tyg.....          | 28    |
| Extra trådrollehållare..... | 7, 15 |

### F

|                        |       |
|------------------------|-------|
| Felsökning.....        | 43    |
| filtbricka.....        | 14    |
| Filtbricka.....        | 7     |
| FIX-funktion.....      | 23    |
| Framsida.....          | 5     |
| Friarm.....            | 5, 14 |
| Frihandsquiltning..... | 40    |
| Funktionsknappar.....  | 23    |
| Fälla.....             | 33    |
| Förvaringsfack.....    | 6     |

### G

|                        |    |
|------------------------|----|
| Generella problem..... | 43 |
|------------------------|----|

### H

|                                     |    |
|-------------------------------------|----|
| Handhjul.....                       | 5  |
| Handtag.....                        | 6  |
| Hastighet + och -.....              | 23 |
| Huvudmotorn blir överbelastad.....  | 45 |
| Hål för extra trådrollehållare..... | 5  |

### J

|                |    |
|----------------|----|
| Jeansfäll..... | 33 |
|----------------|----|

### K

|                                                |    |
|------------------------------------------------|----|
| Kan inte sy knapphål.....                      | 45 |
| Kantlinjal.....                                | 7  |
| kantlinjalen.....                              | 40 |
| Kantsömsfot J.....                             | 8  |
| Knappar för sömval.....                        | 24 |
| Knappar och grafisk skärm.....                 | 5  |
| knapphål.....                                  | 34 |
| Knapphål med iläggstråd (elastiska tyger)..... | 36 |
| Knapphålsfot C.....                            | 8  |
| Knapphålsopak.....                             | 6  |

### L

|                            |    |
|----------------------------|----|
| Lagning och stoppning..... | 39 |
| LED-belysning.....         | 5  |
| LED-lampor.....            | 13 |
| Liten trådbricka.....      | 7  |

### M

|                                             |    |
|---------------------------------------------|----|
| Manuellt knapphål.....                      | 35 |
| Maskinen hoppar över stygn.....             | 43 |
| Maskinen matar inte eller matar ojämnt..... | 44 |
| Maskinöversikt.....                         | 5  |
| Matartänderna.....                          | 20 |
| Materialval.....                            | 28 |
| Montering i symaskinsskåp.....              | 14 |

### N

|                         |    |
|-------------------------|----|
| Nyttosömmar.....        | 9  |
| Nålar.....              | 21 |
| Nålområde.....          | 6  |
| nålposition.....        | 27 |
| Nålskruv.....           | 6  |
| Nålstopp uppe/nere..... | 23 |

|                 |       |
|-----------------|-------|
| Nålstång.....   | 6     |
| Nålträdare..... | 6, 16 |

## O

|                            |    |
|----------------------------|----|
| Osynlig fällsöm.....       | 32 |
| Osynlig fällsömsfot D..... | 8  |

## P

|                              |       |
|------------------------------|-------|
| Packa ihop efter sömнад..... | 13    |
| Packa upp maskinen.....      | 12    |
| Pressarfot.....              | 6     |
| Pressarfotsfäste.....        | 6     |
| Pressarfotslyft.....         | 6, 22 |
| Pressarfotsstång.....        | 6     |
| Pressarfotsstryck.....       | 22    |
| Pressarfötter.....           | 8     |

## Q

|                                     |    |
|-------------------------------------|----|
| Quiltning.....                      | 40 |
| Quiltsöm med handsytt utseende..... | 40 |
| Quiltsömmar.....                    | 11 |

## R

|                                          |    |
|------------------------------------------|----|
| Reglage för att sänka matartänderna..... | 6  |
| Reglage för pressarfotsstryck.....       | 5  |
| rekommenderad pressarfot.....            | 24 |
| Rengöra maskinen.....                    | 42 |
| Rengöra spolområdet.....                 | 42 |
| Rengöra under spolområdet.....           | 42 |

## S

|                                  |    |
|----------------------------------|----|
| Sidledes spegelvändning.....     | 27 |
| Självhäftande glidplattor.....   | 8  |
| Skruvmejsel.....                 | 7  |
| Skruvmejsel för stygnplåten..... | 7  |
| Skära av tråden.....             | 16 |
| Spola i horisontellt läge.....   | 18 |
| Spola undertråd.....             | 18 |
| Spola undertråd via nålen.....   | 19 |
| Spolar.....                      | 7  |
| Spolaxel, spolningsstopp.....    | 5  |
| Spollucka.....                   | 5  |
| Sprättare.....                   | 7  |
| Standardfot A.....               | 8  |
| Start/stopp.....                 | 24 |
| Stoppfunktion.....               | 23 |
| Stor trådbricka.....             | 7  |

|                                 |    |
|---------------------------------|----|
| Strömbrytare.....               | 5  |
| strömbrytaren.....              | 13 |
| Stygnbredd.....                 | 27 |
| Stygnlängd/stygnstäthet.....    | 26 |
| Stygnplåt.....                  | 5  |
| Sy i blixtlås.....              | 38 |
| Sy i knappar.....               | 37 |
| Sy ihop.....                    | 30 |
| Sy ihop och överkasta.....      | 31 |
| Sy knapphål.....                | 34 |
| Sy knapphål i ett moment.....   | 34 |
| Sänka matartänderna.....        | 20 |
| Sätta i spolen.....             | 19 |
| Sätta tillbaka stygnplåten..... | 43 |
| Söminställningar.....           | 26 |
| Sömmen har ojämna stygn.....    | 44 |
| Sömnadsguide.....               | 28 |
| Sömnadstekniker.....            | 29 |
| Sömöversikt.....                | 9  |

## T

|                                                     |       |
|-----------------------------------------------------|-------|
| Tekniska specifikationer.....                       | 45    |
| Tillbehör.....                                      | 7     |
| Tillbehörslåda.....                                 | 6     |
| Träckla.....                                        | 32    |
| trådbricka.....                                     | 14    |
| Trådkniv.....                                       | 5     |
| Trådkniv för undertråd.....                         | 5     |
| Trådledare.....                                     | 5     |
| Trådledare för extra trådrulle.....                 | 5     |
| Trådledare för spolning och trådspänningsskiva..... | 5     |
| Trådledare för undertrådsspolning via nålen.....    | 5     |
| Trådnät.....                                        | 7     |
| trådnätet.....                                      | 14    |
| Trådrullehållare.....                               | 5, 14 |
| Trådspänning.....                                   | 20    |
| Trådspänningssbrickor.....                          | 5     |
| Trådspänningsreglage.....                           | 5     |
| Trådtilldragare.....                                | 5     |
| Trä maskinen.....                                   | 15    |
| Trädning för tvillingnål.....                       | 17    |
| Träns (manuell).....                                | 39    |
| tvillingnål.....                                    | 17    |

## U

|                                      |    |
|--------------------------------------|----|
| Undertråden går av.....              | 44 |
| uttag för nätsladd och fotpedal..... | 5  |

## V

|                                  |    |
|----------------------------------|----|
| Varningsmeddelanden.....         | 25 |
| Viktig information om nålar..... | 21 |



|                              |    |
|------------------------------|----|
| Välja söm.....               | 26 |
| Vävt tyg (ej elastiskt)..... | 28 |

## Ö

|                                 |    |
|---------------------------------|----|
| Öppet lock med sömöversikt..... | 5  |
| Öppna tillbehörsasken .....     | 6  |
| Överkasta .....                 | 31 |
| Övertråden går av .....         | 44 |
| Övertrådsledare .....           | 6  |



Vi förbehåller oss rätten att utan föregående meddelande göra ändringar i symaskinsutrustningen och tillbehörssortimentet samt att ändra prestanda eller design. Sådana ändringar är dock alltid till fördel för kunden och produkten.

## IMMATERIELL EGENDOM

JADE, VIKING och KEEPING THE WORLD SEWING och Design är varumärken som tillhör KSIN Luxembourg II, S.ar.l.

HUSQVARNA och H-logotypen med kronan är varumärken tillhörande Husqvarna AB. Alla varumärken används på licens av VSM Group AB.



Observera att denna produkt vid kassering måste lämnas för säker återvinning i enlighet med gällande nationell lagstiftning för elektriska/elektroniska produkter. Elartiklar får ej slängas bland osorterat hushållsavfall. Elartiklar källsorteras separat. Kontakta din kommun för mer information gällande olika återvinningsalternativ. Vid byte av gamla maskiner mot nya kan återförsäljaren enligt lag vara skyldig att ta emot din gamla maskin för kassering utan kostnad.

Elartiklar som slängs på soptipp kan avge hälsofarliga ämnen som sprider sig till grundvattnet och vidare till olika livsmedel.

CE – Authorised Representative

VSM GROUP AB, **SVP Worldwide**

Drottninggatan 2, SE-56184, Huskvarna, SWEDEN

