

PFAFF

Perfection starts here.™



passport™ line

Instruktionsbok

Den här symaskinen för hemmabruk är konstruerad enligt standarden IEC/EN 60335-2-28 och UL1594.

VIKTIGA SÄKERHETSFÖRESKRIFTER

När du använder elektriska apparater är det viktigt att du alltid vidtar nödvändiga säkerhetsåtgärder, bland annat följande:

Läs igenom alla instruktioner innan du börjar använda symaskinen. Förvara instruktionerna på ett lämpligt ställe nära maskinen. Överlämna instruktionerna om maskinen övergår i någon annans ägo.

FARA – SÅ HÄR MINSKAR DU RISKEN FÖR ELSTÖTAR:

- Symaskinen får aldrig lämnas utan uppsikt när den är inkopplad. Dra alltid ur sladden ur eluttaget så snart du har sytt färdigt eller om du ska rengöra maskinen eller när du öppnar någon lucka, smörjer och underhåller maskinen så som anges i bruksanvisningen.

VARNING – SÅ HÄR MINSKAR DU RISKEN FÖR BRÄNNSKADOR, BRAND, ELSTÖTAR OCH ANDRA PERSONSKADOR:

- Symaskinen får aldrig användas som leksak. Var extra uppmärksam när maskinen används av eller i närheten av barn.
- Använd symaskinen endast på det sätt som beskrivs i den här bruksanvisningen. Använd endast tillbehör som rekommenderas av tillverkaren och som anges i den här bruksanvisningen.
- Använd aldrig symaskinen om sladden eller stickkontakten skadats, om den inte fungerar ordentligt, om du har tappat den eller skadat den eller om du har tappat den i vatten. Lämna in symaskinen hos närmaste auktoriserade återförsäljare eller servicecenter för genomgång, reparation och elektriska eller mekaniska justeringar.
- Använd aldrig symaskinen om något av luftintagen är blockerat. Symaskinens och fotpedalens ventilationsöppningar måste hållas fria från ludd, damm och lösa tygbitar.
- Håll fingrarna borta från rörliga delar. Var extra försiktig i området runt symaskinsnålen.
- Använd alltid rätt stygnplåt. Fel stygnplåt kan medföra att nålen bryts.
- Använd aldrig böjda nålar.
- Dra aldrig tyget framåt eller bakåt när du syr, eftersom nålen då kan böjas så mycket att den går av.
- Använd skyddsglasögon.
- Stäng av symaskinen ("0") varje gång du ska göra något i området runt nålen, till exempel trä nålen, byta nål, byta undertråd eller byta pressarfot.
- Släpp aldrig ner eller för in något föremål i någon öppning.
- Använd inte symaskinen utomhus.
- Använd aldrig symaskinen i utrymmen där aerosolprodukter (spray) används eller där syrgas hanteras.
- När du ska stänga av maskinen vrider du alla reglage till avstängt läge ("0") och drar sedan ur stickkontakten ur vägguttaget.
- Håll aldrig i sladden när du ska dra ur stickkontakten, utan håll och dra alltid i själva stickkontakten.

- Maskinen manövreras med hjälp av fotpedalen. Placera inga andra föremål på fotpedalen.
- Symaskinen får inte användas om den har blivit blöt.
- Om LED-lampan skadas eller går sönder måste den bytas hos närmaste auktoriserade återförsäljare eller servicecenter, eller annan auktoriserad reparatör.
- Om fotpedalens elsladd skadas måste den bytas hos närmaste auktoriserade återförsäljare eller servicecenter, eller annan auktoriserad reparatör.
- Symaskinen har dubbel isolering. Använd enbart identiska reservdelar. Se instruktionerna för Underhåll av dubbelisolerade maskiner.

SPARA DE HÄR INSTRUKTIONERNA

ENDAST FÖR EUROPA:

Symaskinen får användas av barn på 8 år och uppåt, personer med nedsatt fysisk, sensorisk eller psykisk funktion, och personer utan erfarenhet och kunskap förutsatt att de har fått instruktioner om hur man använder symaskinen och är väl inbegripna med eventuella risker. Barn får inte leka med symaskinen. Rengöring och underhåll av maskinen får inte utföras av barn utan överinseende.

Ljudtrycksnivån är under normal användning mindre än 75dB(A).

Till denna symaskin får endast fotpedal av modell "C-9002" (tillverkat av CHIENHUNG TAIWAN., LTD.) användas.

FÖR LÄNDER UTANFÖR EUROPA:

Denna symaskin får inte användas av personer (däribland barn) med nedsatt fysisk, sensorisk eller psykisk förmåga, eller av personer utan erfarenhet och kunskap, såvida de inte fått instruktioner om hur man använder symaskinen av en person som ansvarar för deras säkerhet. Barn ska vara under tillsyn så att de ej får tillfälle att leka med symaskinen.

Ljudtrycksnivån är under normal användning mindre än 75dB(A).

Till denna symaskin får endast fotpedal av modell "C-9002" (tillverkat av CHIENHUNG TAIWAN., LTD.) användas.

UNDERHÅLL AV DUBBELISOLERADE PRODUKTER

En dubbelisolerad produkt innehåller två isoleringssystem istället för jordning. Inga jordade detaljer ingår i en dubbelisolerad produkt och sådana ska inte heller läggas till produkten. Underhåll av en dubbelisolerad produkt kräver mycket stor noggrannhet och kunskap om systemet, och ska därför endast utföras av behörig servicepersonal. Reservdelarna till en dubbelisolerad produkt måste vara identiska med produktens originaldelar. En dubbelisolerad produkt är märkt med texten "DUBBEL ISOLERING" eller "DUBBELISOLERAD".



Grattis!

Vi gratulerar till ditt köp av en ny PFAFF®-symaskin. Som sömnadsintresserad har du skaffat en av världens mest avancerade symaskiner med den senaste designen och tekniken. Den kommer att göra alla dina kreativa idéer till verklighet.

Innan du börjar sy bör du ta dig tid att läsa igenom den här bruksanvisningen. Du kommer snart att upptäcka hur du ska få ut mesta möjliga av maskinen. Våra auktoriserade PFAFF®-återförsäljare hjälper förstås också gärna till med tips och råd.

Med din nya PFAFF® passport™-symaskin har du tagit steget in i en helt ny värld med fantastiska sömnadsmöjligheter.

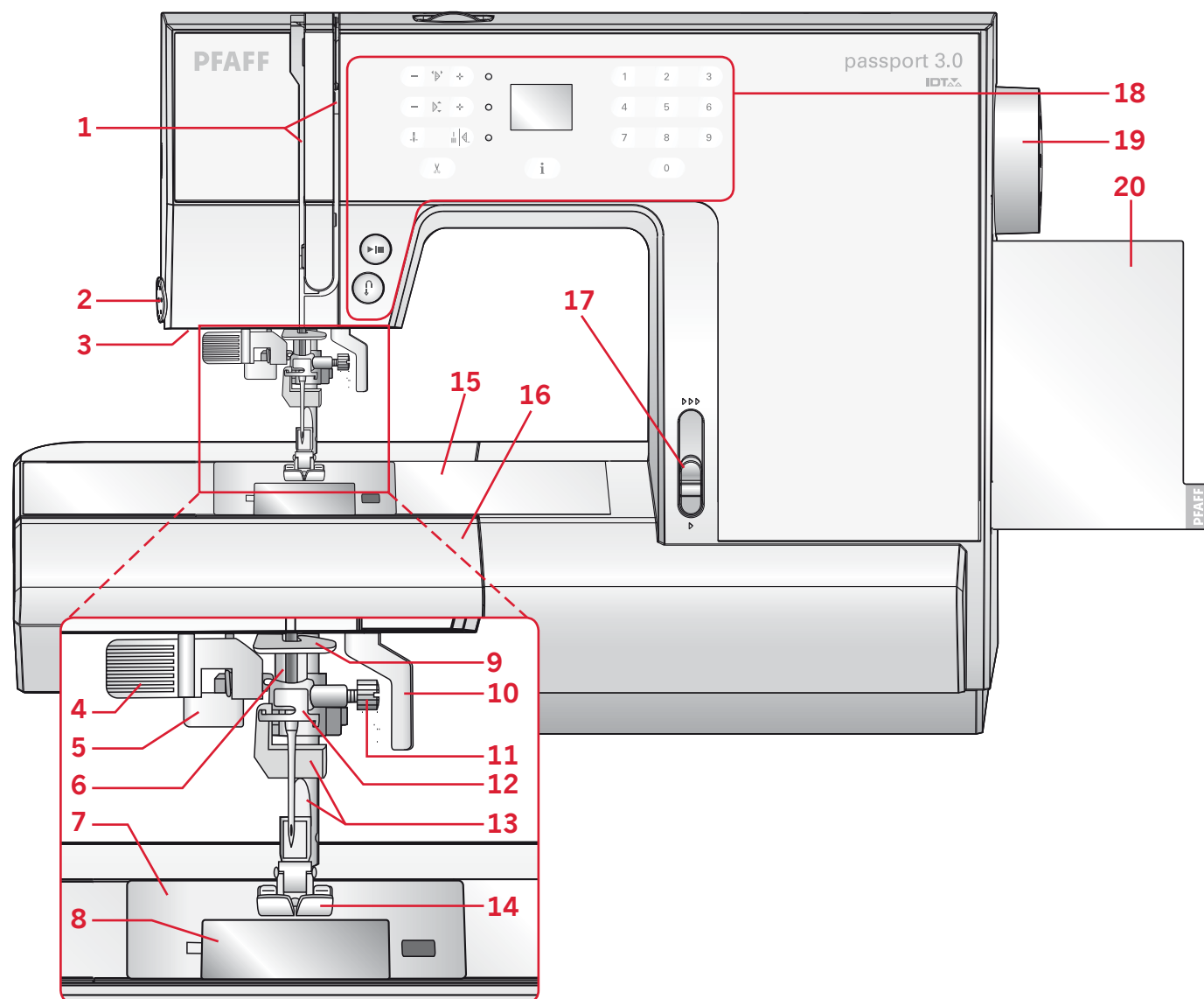
Innehållsförteckning

Inledning	4	Sömnad	21
Maskinöversikt	4	Välja söm.....	21
Tillbehör	5	Söminställningar.....	21
Pressarfötter	6	Sömnadstekniker	22
Sömöversikt	7	Trestegssicksack.....	22
Förberedelser	9	Knapphål	22
Packa upp maskinen.....	9	Sy i en knapp.....	23
Ansluta maskinen till eluttaget	9	Lagning och stoppning.....	24
Plocka undan efter sömnad.....	9	Sy fällar i kraftigt tyg	24
Friarm.....	10	Quiltning.....	25
Justera maskinens basplatta	10	Osynlig fällsöm.....	26
Trådkniv	10	Sy i blyxtlås.....	26
Trådållare.....	10	Underhåll	27
Trä maskinen	11	Rengöra maskinen	27
Nålträdare.....	12	Sätta tillbaka stygnplåten.....	27
Trädning av tvillingnål.....	12	Felsökning.....	28
Spola undertråd	13	 	
Sätta i spolen.....	14	Immateriell egendom	31
IDT™-system (inbyggd dubbelmatning).....	14		
Pressarfotstryck.....	15		
Trådspänning.....	15		
Nålar	16		
Byta nål.....	17		
Sänka matartänderna.....	17		
Pressarfotslyft	17		
Byta pressarfot	17		
Knappar	18-19		
Varningsmeddelanden/ljudsignal.....	20		

Obs! I den här instruktionsboken benämns maskinmodellerna bara som 3.0 och 2.0.

Inledning

Maskinöversikt

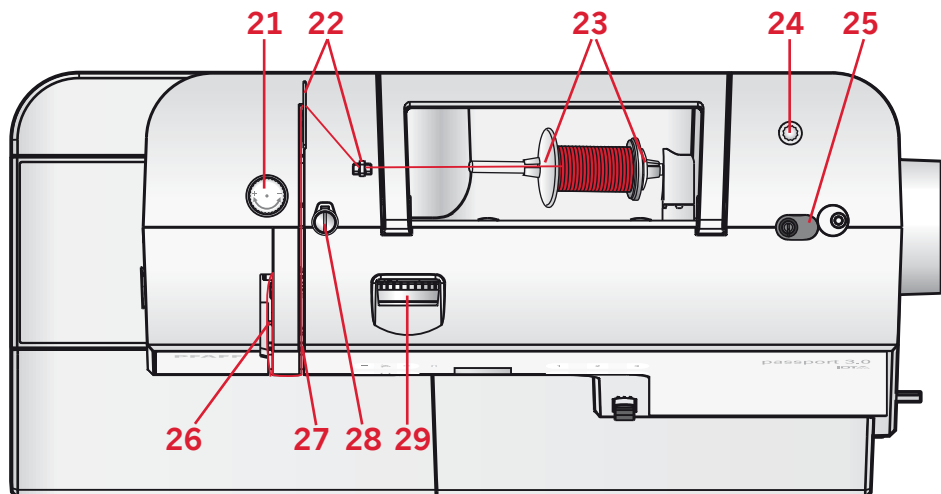


Framsidan

1. Trådkårer
2. Trådkniv
3. LED (lysdioder)
4. Inbyggd nålträdare
5. Knapphålsspak
6. Nålfäste
7. Stygnplåt
8. Spollucka
9. Nedre trådledare
10. Pressarfotslyft
11. Nålskruv
12. Trådledare
13. Pressarfotsstång och pressarfotsfäste
14. Pressarfot
15. Friarm
16. Tillbehörsask
17. Hastighetskontroll
18. Knappar och grafisk skärm
19. Handhjul
20. Utdragbar sömöversikt

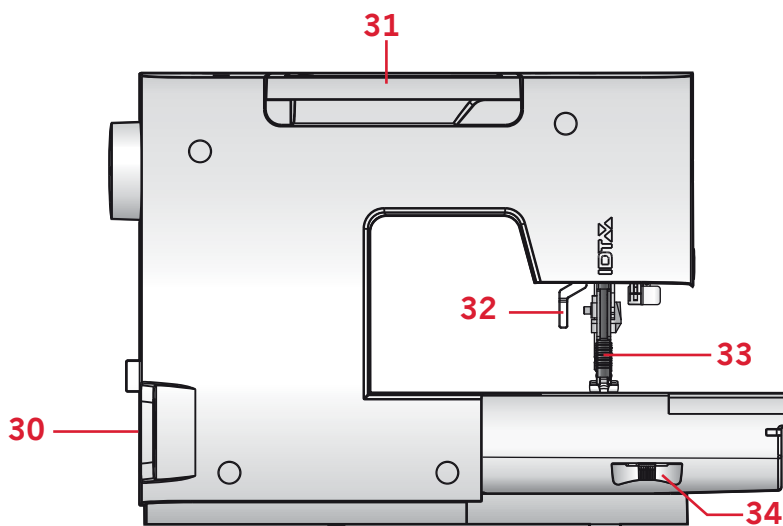
Övre delar

21. Reglage för pressarfotstryck
22. Trådledare
23. Trådbrickor
24. Hål för extra trådrollehållare
25. Spolaxelspak och spolaxel
26. Trådtilldragare
27. Trådspänningsbrickor
28. Spänningsskiva för spolning
29. Trådspänningsreglage



Baksidan

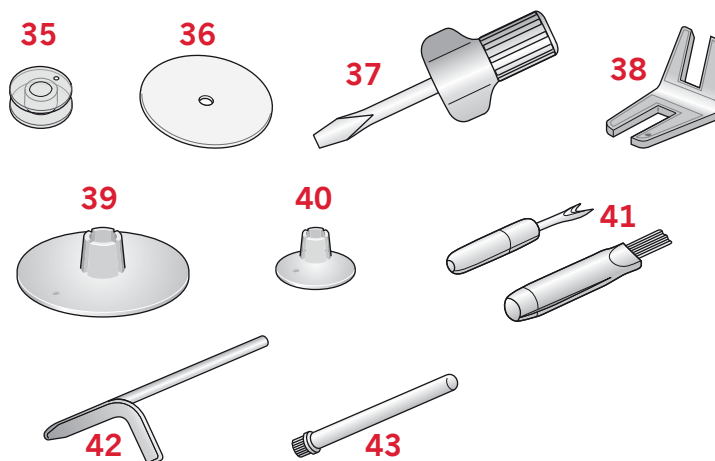
30. Huvudströmbrytare, anslutningar till nätsladd och fotreglage
31. Handtag
32. Pressarfotslyft
33. IDT™-system
34. Skjutreglage för att sänka matartänderna



Tillbehör

Tillbehör som ingår




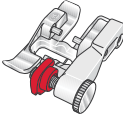

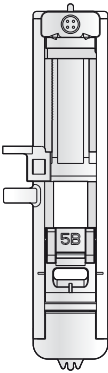
35. Spolar (5) (#416475801)
36. Filtbricka
37. Skruvmejsel för stygnplåten
38. Universalverktyg
39. Stor trådbricka (2)
40. Liten trådbricka
41. Sprättare & borste (i ett)
42. Kantlinjal
43. Extra trådrollehållare



Tillbehör som ingår men inte finns med på bilden

- Fotreglage
- Nätsladd
- Nålar
- Hårdhuv

Pressarfötter

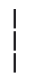





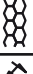

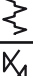
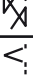












	<p>Standardpressarfot 0A med IDT™-system (visas som 0A på skärmen, sitter på maskinen vid leverans)</p> <p>Den här pressarfoten används framför allt för raksöm och sicksack med stygnlängd på mer än 1,0 mm.</p>
	<p>Dekorsömsfot 1A med IDT™-system (visas som 1A på skärmen)</p> <p>Den här pressarfoten används för dekorsömmar. Spåret på undersidan är konstruerat så att pressarfoten ska glida smidigt över sömmarna.</p>
	<p>Dekorsömsfot 2A (visas som 2A på skärmen)</p> <p>Använd den här pressarfoten när du syr dekorsöm eller kort sicksack och andra nyttosömmar med kortare stygnlängd än 1,0 mm. Spåret på undersidan är konstruerat så att pressarfoten ska glida smidigt över sömmarna.</p>
	<p>Pressarfot för osynlig fällsöm 3 med IDT™-system (visas som 3 på skärmen)</p> <p>Den här pressarfoten används för blindsöm. Pressarfotstån leder tyget. Den röda linjalen på pressarfoten är konstruerad för att löpa längs vikningen på fällkanten.</p>
	<p>Blixtlåsfot 4 med IDT™-system</p> <p>Den här pressarfoten kan snäppas fast antingen till höger eller vänster om nålen, så att det går lätt att sy intill båda sidorna av blixtlåständerna. Flytta nålpositionen till höger eller vänster för att sy närmare blixtlåständerna.</p>
	<p>Automatisk knapphålsfot 5B (visas som 5B på skärmen)</p> <p>Foten har ett utrymme baktill som används för att ställa in knapphållets storlek. Sedan sys automatiskt ett knapphål i den storleken.</p>

Obs! Kontrollera att IDT™-systemet är urkopplat när du använder pressarfot 2A och 5B.

Sömöversikt

Nyttosömmar

● = Koppla in IDT™-systemet

Söm	3.0	2.0	Namn	Beskrivning
	00	01	Raksöm	För att sy ihop och kantsticka. Välj bland 29 olika nålpositioner.
	01	02	Förstärkt raksöm	Förstärkt söm. Kantstickning.
	02	03	Sicksacksöm	Förstärka sömmar, överkasta, elastiska sömmar, spetsinfällning.
	03	04	Tät sicksack	Applikationer, garndekorationer, snörhål.
	04	05	Förstärkt elastisk sicksack	Elastisk söm för dekorativa fällor och kantstickningar.
	05	06	Trestegssicksack	Sy elastiska sömmar, lappning och lagning.
	06	07	Våffelsöm	Dekorativ söm för elastiska tyger och fällor. Används även med elastisk undertråd.
	07	-	Fagottsöm	Används för att sy ihop tyger och quiltvadd, och som dekorsöm för quiltning och hålsömmar.
	08	-	Elastisk dekorsöm	Används för att sy underkläder, frotté, skinn, kraftiga tyger med överlappande sömmar.
	09	08	Triangelsöm	Elastisk dekorativ fäll för elastiska tyger.
	10	09	Osynlig fällsöm	Sy osynlig fällsöm på vävda tyger.
	11	10	Osynlig fällsöm, elastisk	Sy osynlig fällsöm på elastiska tyger.
	12	11	Elastisk trikåsöm	Sy sömmar på elastiska tyger.
	13	12	Stängd overlocksöm	Syr ihop och överkastar elastiska tyger i ett moment.
	14	13	Standardöverkastningssöm	Syr ihop och överkastar elastiska tyger i ett moment, med förstärkt kant.
	15	14	Stängd overlocksöm	Syr ihop och överkastar elastiska tyger i ett moment.
	16	15	Knapphål standard	Standardknapphål för blusar, skjortor och kavajer. Även för kuddfodral.
	17	16	Rundat knapphål	Knapphål till kläder.
	18	17	Skräddarknapphål	Skräddarknapphål för kavajer och byxor.
	19	18	Elastiskt knapphål	Knapphål för elastiska tyger.
	20	19	Sy i knapp	Sy i knappar eller tråckla.
	21	20	Programmerbar lagningssöm	Lagning av hål eller trasigt tyg.

Quiltsömmar

● = Koppla in IDT™-systemet

Söm																	
3.0	22*	23	24	25	26	27	28	29	30	31	32	33	34	35	36	37	38
2.0	21*	22	23	24	25	26	27	28	29	30	31	32	33	34	35	36	37

Söm																	
3.0	39	40	41	42	43	44	45	46	47	48	49	50	51	52	53	54	55
2.0	38	39	40	41	42	43	44	-	-	45	46	-	-	-	47	-	-

* Söm 22 (21 för 2.0) sys med "osynlig tråd" som övertråd och ökad trådspanning för att skapa en handsydd effekt.

Nålkonstsömmar

● = Koppla in IDT™-systemet

Söm											
3.0	56	57	58	59**	60**	61**	62	63	64	65	66
2.0	-	-	-	48**	49**	50**	-	-	-	-	-

** Sömmarna 59, 60 och 61 (48, 49 och 50 på modell 2.0) är tänkta att sys med en vingnål för att få fram en specialeffekt.

Satinsömmar

Söm													
3.0	67	68	69	70	71	72	73	74	75	76	77	78	79
2.0	51	52	-	-	-	-	63	-	53	-	-	54	-

Dekorsömmar

Söm																
3.0	80	81	82	83	84	85	86	87	88	89	90	91	92	93	94	95
2.0	55	56	57	-	58	59	60	-	61	-	62	64	65	-	66	67

Söm				
3.0	96	97	98	99
2.0	-	68	69	70

Obs! Använd mellanlägg under tyget för att få bästa resultat när du syr dekorativa sömmar.

Förberedelser

Packa upp maskinen

1. Ställ kartongen på ett stadigt, plant underlag. Lyft upp maskinen ur kartongen, ta bort det yttre förpackningsmaterialet och lyft av skyddshuven/väska.
2. Ta bort övrigt förpackningsmaterial och plastpåsen.

Obs! Symaskinen PFAFF® passport™ är inställd för att ge bäst sömnadsresultat vid normal rumstemperatur. Extremt höga och låga temperaturer kan påverka sömnadsresultatet.

Anslut maskinen till eluttaget

Nätsladden och fotreglaget finner du bland tillbehören.

Obs! Rådfråga en kvalificerad elektriker om du inte vet hur du ansluter maskinen till eluttaget. Dra ur nätsladden när du inte använder maskinen.

Till den här symaskinen ska du använda fotreglaget C-9002 som är tillverkat av CHIENHUNG TAIWAN., LTD.

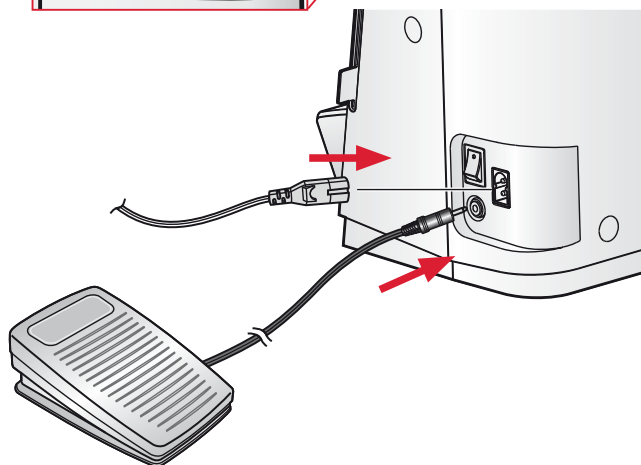
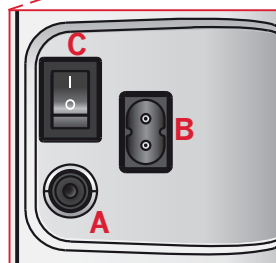
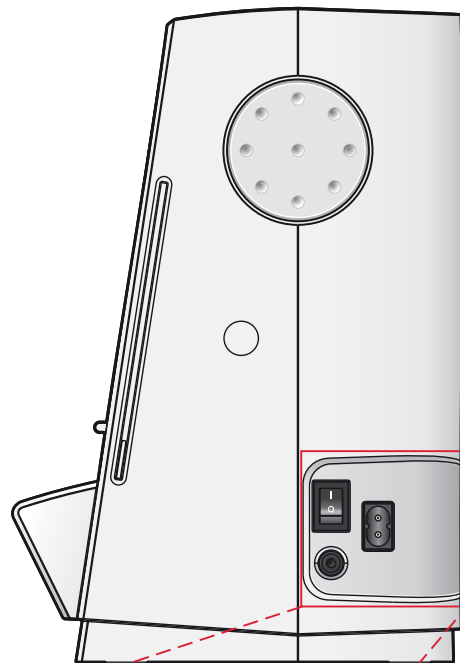
1. Anslut fotreglets sladd till det främre uttaget längst ner till höger på maskinen (A).
2. Anslut nätsladden till det bakre uttaget längst ner till höger på maskinen (B). Sätt kontakten i eluttaget i väggen.
3. Sätt strömbrytaren på ON för att sätta på strömmen och belysningen (C).

Packa ihop efter sömnad

1. Stäng av huvudströmbrytaren.

Obs! Efter avstängning kan det fortfarande finnas lite ström kvar i maskinen. Därför kan lampan lysa några sekunder medan ström förbrukas. Detta är helt normalt.

2. Dra ur sladden ur vägguttaget och därefter ur maskinen.
3. Dra ut fotreglets sladd ur maskinen. Vira sladden runt fotreglaget så blir det enklare att förvara den.
4. Lägg alla tillbehör i tillbehörsasken. Skjut fast lådan runt friarmen på maskinen.
5. Placera fotreglaget i utrymmet ovanför friarmen.
6. Sätt på den hårda huven.

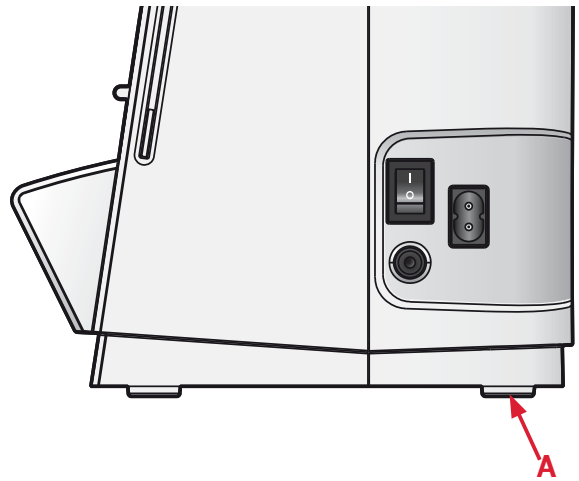


Friarm

Dra av tillbehörlådan för att använda friarmen. När lådan är monterad på maskinen hålls den på plats av en spärr. Ta bort tillbehörlådan genom att skjuta den åt vänster.

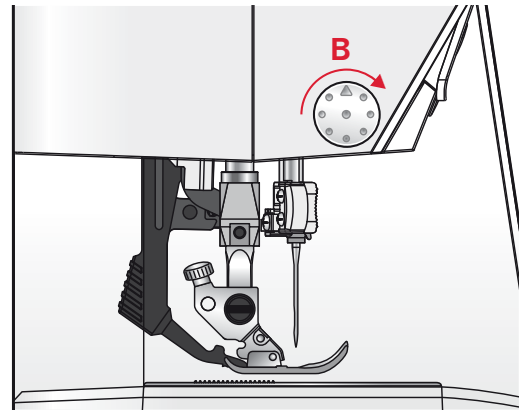
Justera maskinens basplatta

Du kan finjustera höjden på basplattan så att maskinen står plant på sömnadsytan. Snurra på skruven (A) till basplattan för hand. Skruva den medurs för att sänka plattan och moturs för att höja den.



Trådkniv

Dra tråden bakifrån och fram för att använda trådkniven, se bilden (B).



Trådrullehållare

Maskinen har två trådrullehållare: en fast och en extra. Trådrullehållarna passar för alla typer av trådar. Den fasta trådrullehållaren är justerbar och kan ställas in både horisontellt (tråden hasplas av från trådrullen) och vertikalt (trådrullen roterar). Horisontellt läge kan användas för de flesta sy- och brodertrådar och vertikalt läge kan användas för många specialtrådar.

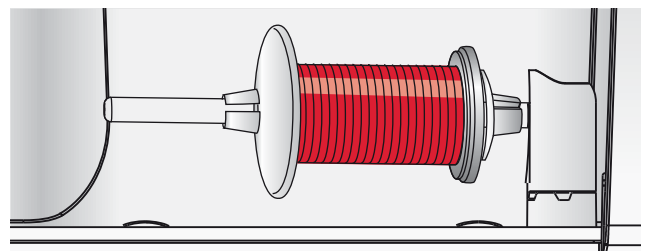
Horisontellt läge

Sätt en trådbricka och trådrulle på trådhållaren. Se till att tråden hasplas av över toppen och glider över den andra trådbrickan.

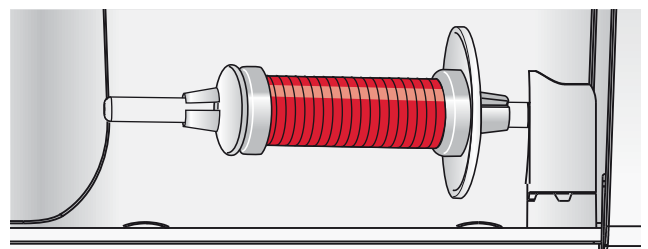
Använd en trådbricka som är något större än trådrullen.

Sätt en liten trådbricka framför smala trådrullar. Sätt en stor trådbricka framför breda trådrullar.

Trådbrickan ska placeras så att den platta sidan pressas mot trådrullen. Det ska inte finnas något utrymme mellan trådskivan och trådrullen.



Stor trådbricka



Liten trådbricka

Vertikalt läge

Fäll upp trådrullehållaren till vertikalt läge. Skjut på den stora trådbrickan och placera en filtbricka under trådrullen. Då hasplas tråden inte av för snabbt.

Sätt inte någon trådbricka överst på trådrullehållaren eftersom detta hindrar trådrullen från att rotera.

Extra trådrullehållare

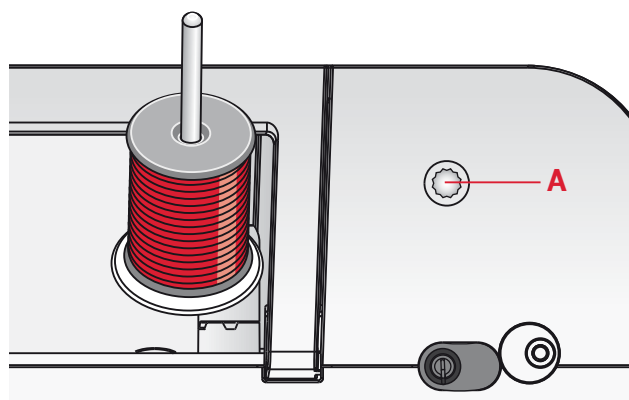
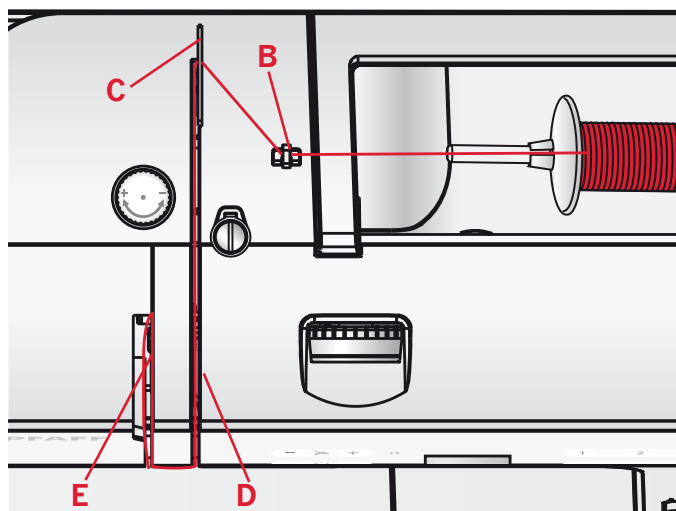
Den extra trådrullehållaren används vid spolning av undertråd från en annan trådrulle eller när du syr med tvillingnål.

Sätt den extra trådrullehållaren i hålet ovanpå maskinen (A). Sätt på den stora trådbrickan och placera en filtbricka under trådrullen.

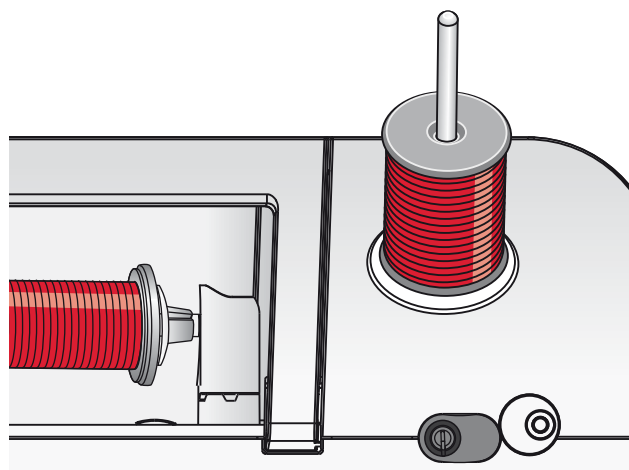
Trä maskinen

Kontrollera att pressarfoten är upplyft och att nålen står i det högsta läget.

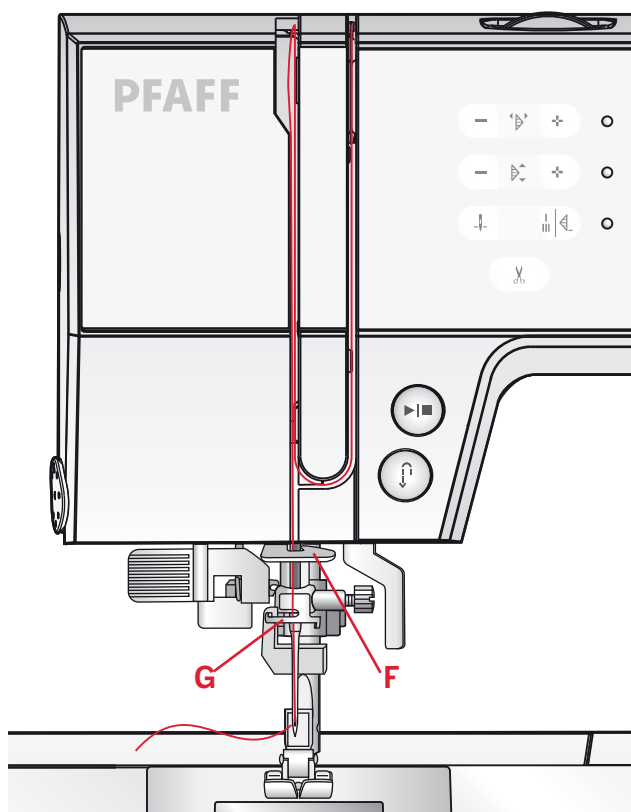
1. Placera trådrullen på hållaren och sätt på en trådbricka i rätt storlek.
2. Dra tråden framifrån och bakåt genom den högra trådledaren (B) och bakifrån och framåt genom den vänstra trådledaren (C). Dra sedan tråden mellan trådspäningskivorna (D).
3. Trä ner genom den högra trådsåran och därefter upp genom den vänstra trådsåran.
4. Dra tråden från höger in i trådtilldragaren (E) och ner i den vänstra trådsåran in i den nedre trådledaren (F) och in i övertrådsledaren (G).
5. Trä nålen.



Trådrullehållaren i vertikalt läge.



Extra trådrullehållare.



Nålträdare

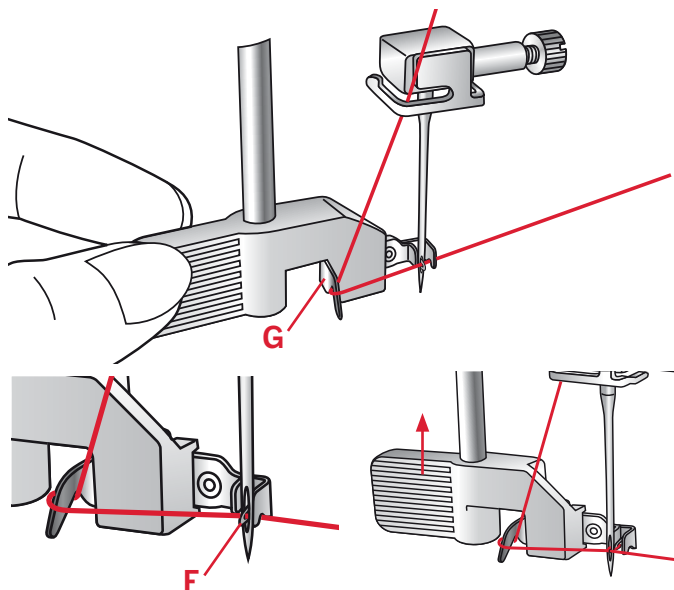
Med nålträdaren träs nålen automatiskt. Nålen ska vara i det övre läget när den inbyggda nålträdaren ska användas. Tryck upp nålen med nålstoppknappen så att den är i det övre läget.

Vi rekommenderar även att du sänker pressarfoten.

1. Använd handtaget och dra nålträdaren så långt ner det går. Nålträdarens hake (F) går in genom nålsögat.
2. Lägg tråden över haken (G) bakifrån och sedan under nålträdarens haken (F).
3. Låt nålträdaren svänga tillbaka mjukt. Kroken drar tråden genom nålsögat och bildar en ögla bakom nålen. Dra ut trådöglan bakom nålen.

Obs! Nålträdaren är konstruerad för nålar i storlek 70–120. Du kan inte använda nålträdaren för nålar i storlek 60 eller mindre, för vingnålar eller tvillingnålar. Det finns även vissa extra tillbehör som kräver manuell trädning av nålen.

Nålen ska trädas framifrån och bak när du trär den manuellt.



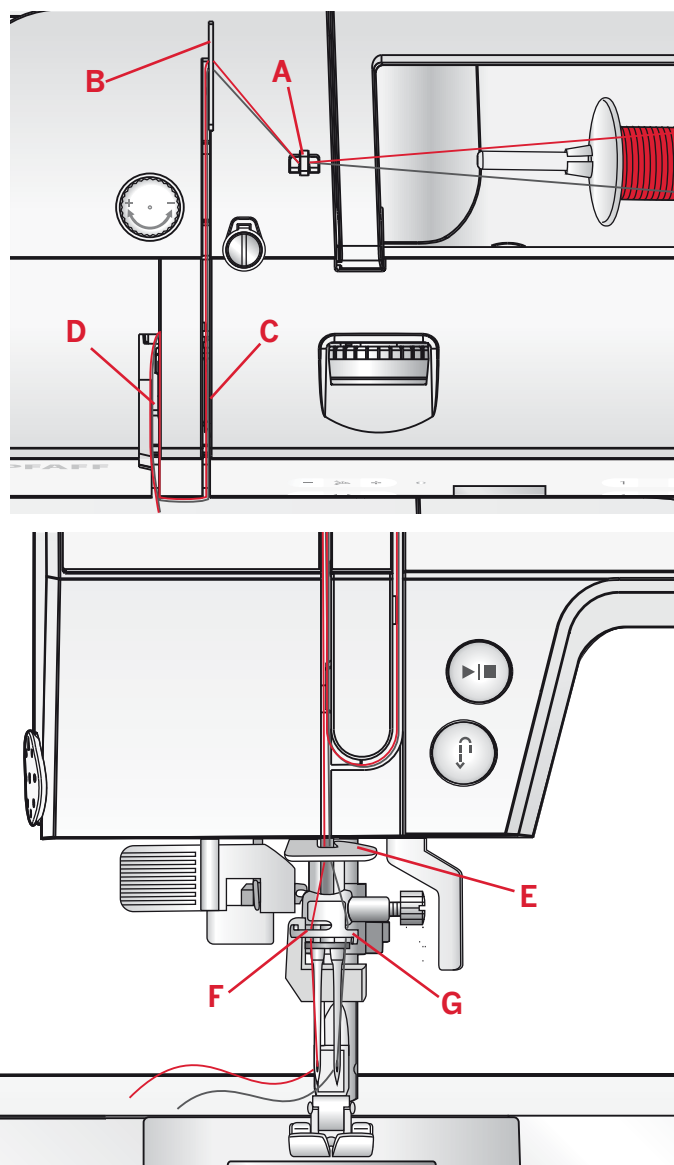
Trä en tvillingnål

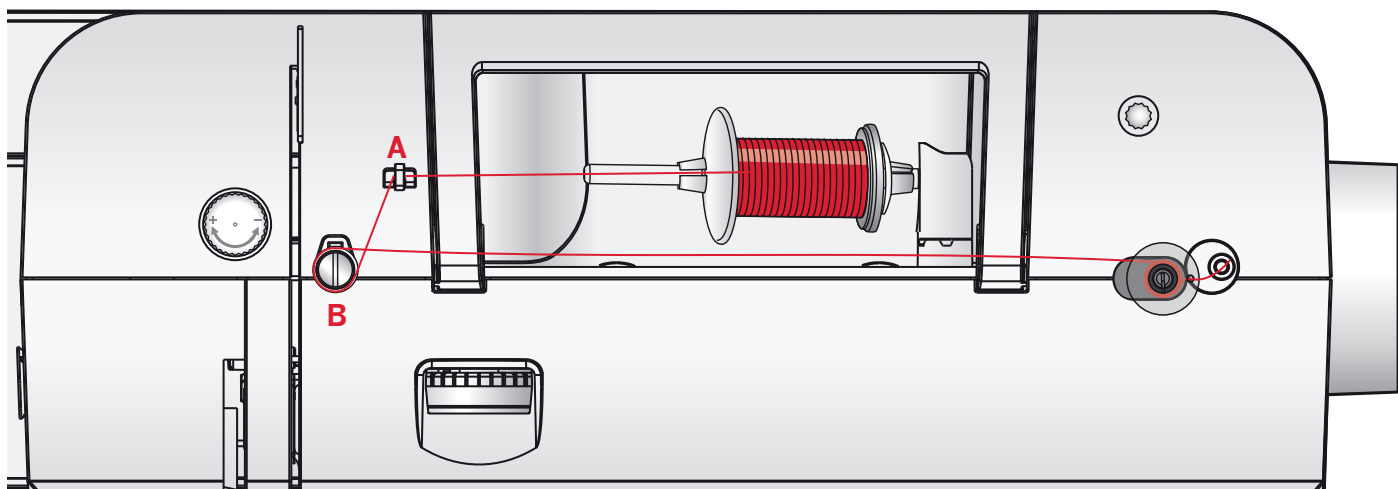
Byt ut nålen mot en tvillingnål. Kontrollera att pressarfoten är upplyft och att nålen står i det högsta läget.

1. Placera trådrollen på hållaren och sätt på en trådbricka i rätt storlek. Sätt i den extra trådrollhållaren. Skjut på den stora trådbrickan och en filtbricka. Sätt den andra trådrollen på trådållaren.
2. Dra tråden framifrån och bakåt genom den högra trådledaren (A) och bakifrån och framåt genom den vänstra trådledaren (B). Dra sedan trådarna mellan trådspänningsskivorna (C).
3. Trä ner genom den högra trådskåran och därefter upp genom den vänstra trådskåran.
4. Dra trådarna från höger in i trådtilldragaren (D) och ner i den vänstra trådskåran. Dra trådarna genom den nedre trådledaren (E). Lägg ena tråden i skåran på vänster sida om övertrådsledaren (F) och den andra i skåran på höger sida om övertrådsledaren (G). Kontrollera att trådarna inte tvinnar ihop sig.
5. Trä nålarna.

Obs! När du använder en tvillingnål kan du behöva minska stygnbredden för att förhindra att nålen, stygnplåten eller pressarfoten skadas. Hur mycket stygnbredden behöver minskas beror på sömplacementen, stygnbredden och/eller tvillingnålens storlek.

Obs! Tjockleken och den oregelbundna ytan på vissa specialtrådar, t.ex. metalltråd, kan göra att trådspänningen ökar. Om du minskar trådspänningen minskar risken att nålen går av.





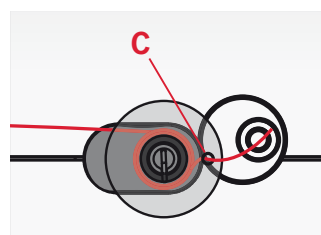
Spola undertråd

1. Sätt en trådrulle på trådrullehållaren i horisontellt läge. Skjut på en trådbricka så att den sitter stadigt mot trådrullen.
2. Dra tråden framifrån och bakåt genom trådledaren (A). Dra tråden medurs runt spänningsskivan (B).
3. Trä tråden inifrån och ut genom hålet i spolen (C).
4. Sätt en tom spole på spolaxeln.
5. Tryck spolaxelspaken åt höger.

Bokstäverna "SP" blinkar på den grafiska skärmen (D).

Börja spola genom att trampa ned fotreglaget.

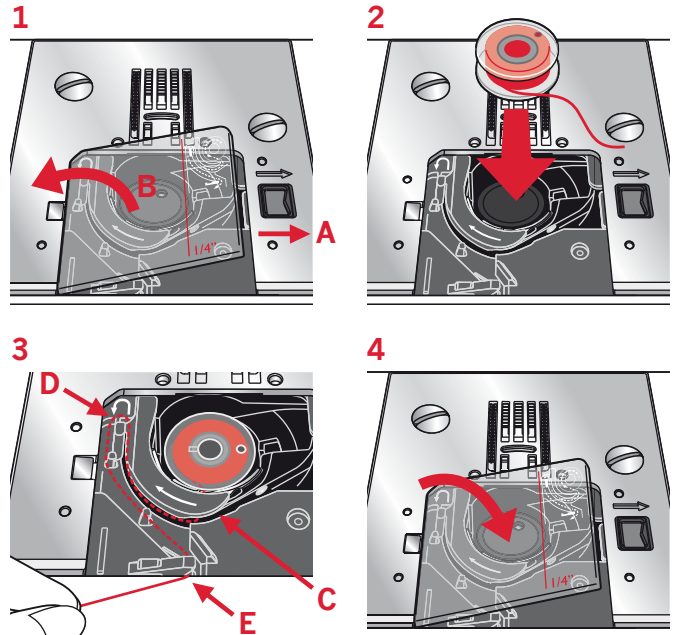
Släpp fotreglaget när spolen är full. Tryck tillbaka spolaxelspaken åt vänster. Ta loss spolen och klipp av tråden.



Sätta i spolen

Se till att nålen är i det översta läget och att maskinen är avstängd innan du sätter i eller tar bort en spole. Öppna luckan till spolkorgen genom att flytta spärrknappen (A) åt höger. Ta bort luckan (B).

1. Sätt spolen i spolkapseln så att tråden går moturs.
2. Dra sedan tråden genom skåran (C).
3. Håll ett finger försiktigt högst upp på spolen och dra tråden i pilarnas riktning genom trådledaren från (C) till (D).
4. Dra tråden i pilarnas riktning genom trådledaren från (D) till (E).
5. Klipp av överflödigt tråd genom att dra bakåt över knivbladen vid (E).
6. Sätt tillbaka locket till spolkorgen.



IDT™-systemet (inbyggd dubbelmatning)

För perfekt sömnad i vilket tyg som helst erbjuder PFAFF® passport™-symaskinen den idealiska lösningen: inbyggd dubbelmatning, IDT™-systemet. Precis som på industrisymaskiner matar IDT™-systemet tyget ovan- och underifrån samtidigt. Tyget matas helt jämnt. I tunna tyger, som siden och viskos, förhindrar dubbelmatningen att tyget rynkar sig i sömmen. Den jämna tygmatningen ger också perfekt mönsterpassning av rutiga och randiga tyger. IDT™-systemet gör att när du quiltar ligger alla tyglager still och inget lager förskjuter sig.

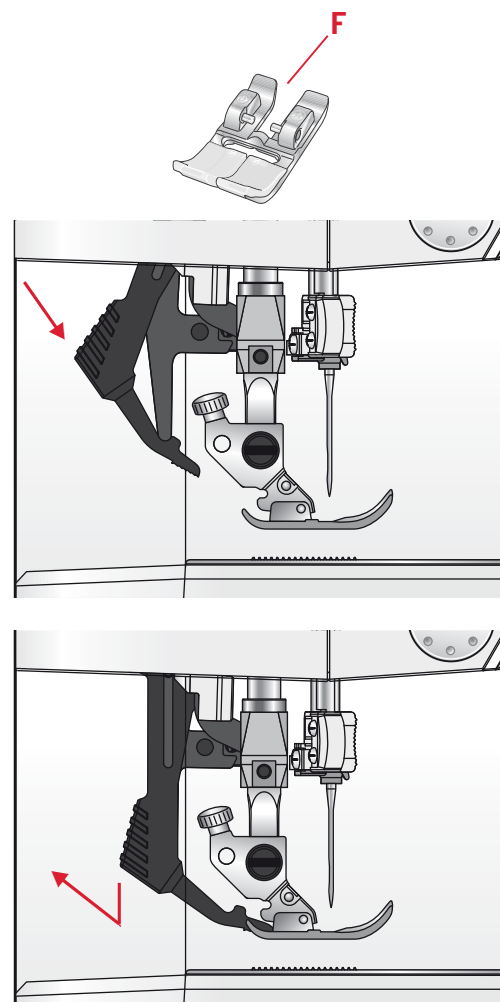
Koppla in IDT™-systemet

Obs! När du syr med IDT™-systemet måste du använda pressarfötter med en urfasning mitt bak (F).

Höj pressarfoten. Tryck övermataren/IDT™-systemet nedåt tills den hakar i.

Koppla ur IDT™-systemet

Höj pressarfoten. Håll i övermataren/IDT™-systemet med två fingrar på det ribbade fästet. Dra ner övermataren/IDT™-systemet och sedan ifrån dig och släpp sedan IDT™-systemet sakta uppåt.



Pressarfotstryck

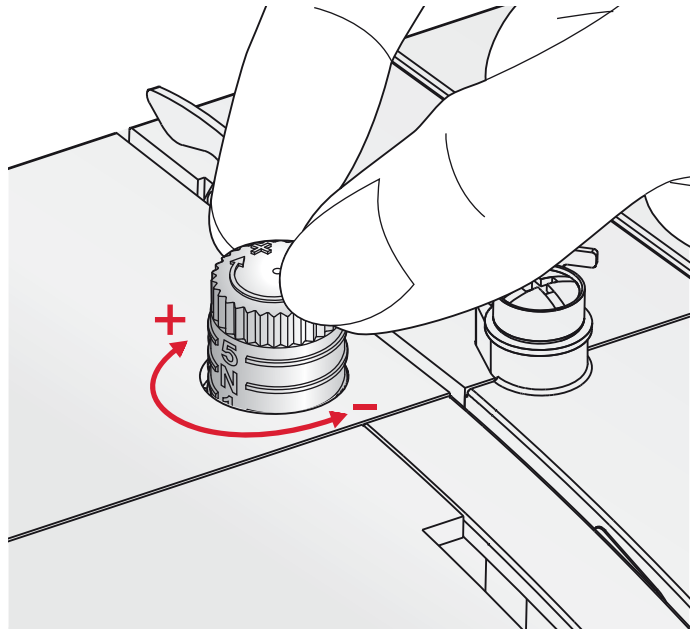
Pressarfotstrycket är förinställt till standardvärdet "N". I de flesta fall behöver pressarfotstrycket inte justeras. När du använder specialtekniker eller syr på mycket tunt eller kraftigt tyg kan resultatet förbättras om du ändrar trycket.

Är tyget mycket tunt lättar du på trycket genom att vrida reglaget moturs.

Obs! Om du vrider reglaget för mycket moturs kan det lossna. Sätt då tillbaka reglaget och vrid det medurs tills det sitter fast igen.

Om tyget är tjockt ökar du trycket genom att vrida reglaget medurs.

Obs! Om du vrider reglaget medurs tills det inte går längre har du ställt in pressarfotens maxtryck. Försök inte vrida reglaget längre än så.



Trådspänning

Om du vill ändra trådspänningen vrider du på reglaget ovanpå maskinen. Vilken trådspänning du ska använda beror på tyget, vadden och tråden.

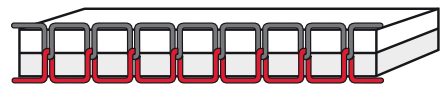
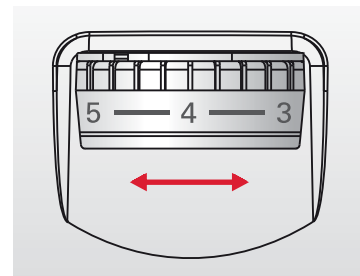
För att du ska få så snygga och hållbara sömmar som möjligt ska du kontrollera att övertrådsspänningen är rätt inställd. Det innebär att trådarna möts jämnt mellan de två tyglagren vid vanlig sömnad.

Om undertråden syns på tygets ovansida är övertrådsspänningen för hård. Minska övertrådsspänningen.

Om övertråden syns på tygets undersida är övertrådsspänningen för lös. Öka övertrådsspänningen.

När du syr dekorsömmar och knapphål ska övertråden synas på tygets baksida.

Provsy på en restbit av det aktuella tyget och kontrollera spänningen.



Nålar

Symaskinsnålen spelar en viktig roll för ett bra resultat. Använd enbart kvalitetsnålar. Vi rekommenderar nålar från system 130/705H. Nålpaketet som medföljer maskinen innehåller nålar i de vanligaste använda storlekarna.

Universalnål (A)

Universalnålarna har en något rundad spets och finns i flera grovlekar. Används för vanlig sömnad till en mängd olika tygkvaliteter.

Stretchnål (B)

Stretchnålar har en speciell utformning som förhindrar hoppstygn i elastiska material. Används till stickade material, badkläder, fleece, mocka- och skinnimitationer. Märkta med ett gult band.

Brodéernål (C)

Brodernålar har en speciell utformning, en något rundad spets och en aning större nålsöga för att inte skada tråd och material. Används till metalltrådar och andra specialtrådar för broderi och dekorationer. Märkta med ett rött band.

Jeansnål (D)

Jeansnålar har en vass spets som går igenom tätvävda tyger utan att nålen böjs. För canvas, denim och mikrofiber. Märkta med ett blått band.

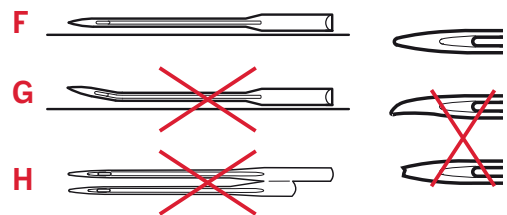
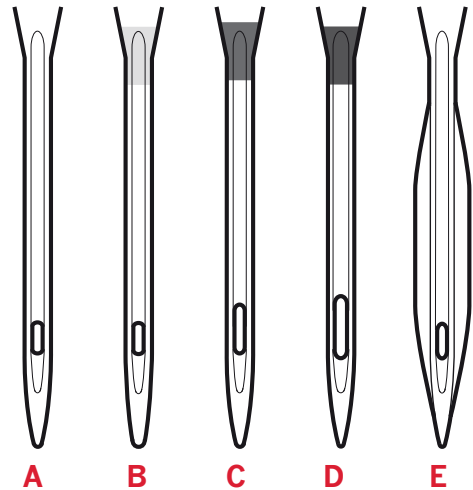
Vingnålar (E)

Vingnålen har breda vingar på båda sidor, som gör små hål i tyget vid sömnad av olika hålsömmar på naturmaterial.

Obs! Byt nål ofta. Använd alltid en rak nål med vass spets (F).

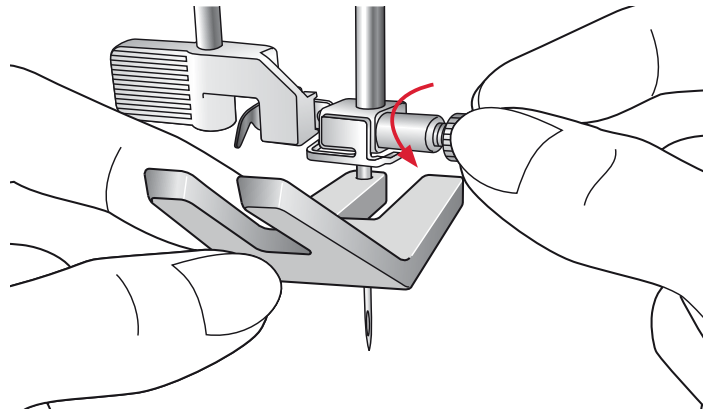
En skadad nål (G) kan orsaka överhoppade stygn, bruten nål eller avsliten tråd. En skadad nål kan också förstöra stygnplåten.

Använd inte asymmetriska tvillingnålar (H), för de kan skada symaskinen.



Byta nål

1. Använd hålet i universalverktyget för att hålla i nålen.
2. Lossa nålskraven. Använd skruvmejseln vid behov.
3. Ta bort nålen.
4. Sätt i den nya nålen med hjälp av universalverktyget. För in den nya nålen med den platta sidan bakåt så långt upp det går.
5. Dra åt nålskraven så mycket som det går.



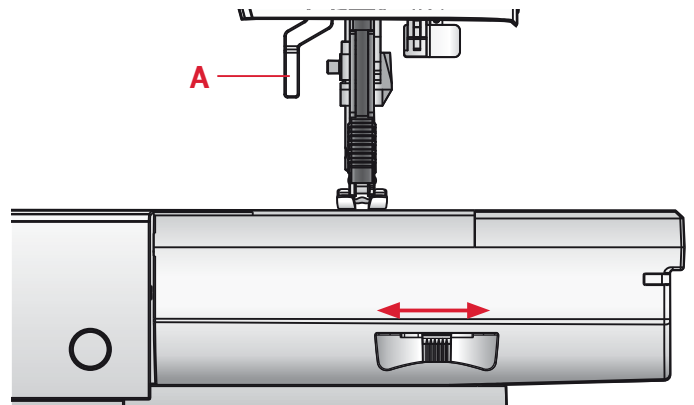
Sänka matartänderna

Du kan sänka matartänderna genom att dra spaken på baksidan av friarmen åt vänster. För reglaget åt höger för att höja matartänderna.

Obs! Matartänderna höjs inte direkt när du drar i spaken. Vrid ett helt varv på handhjulet eller börja sy för att koppla in matartänderna igen.

Pressarfotslyft

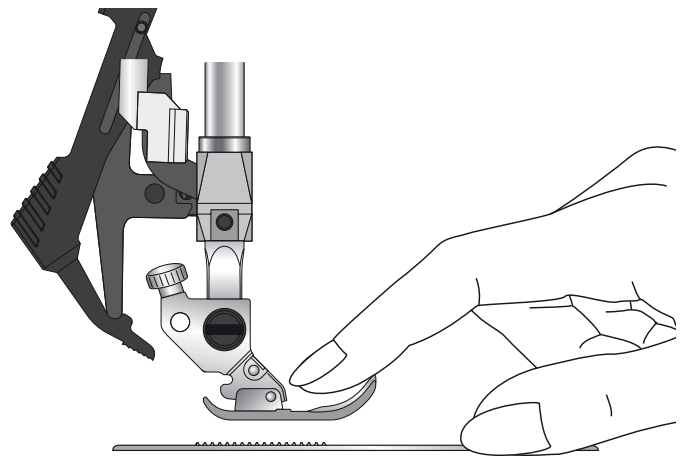
Pressarfoten sänks eller höjs med pressarfotslyften (A). Om du syr på kraftigt tyg eller på flera tyglager kan du höja pressarfoten för att göra det enklare att placera tyget under pressarfoten.



Byta pressarfot

Ta loss pressarfoten.

Tryck ner pressarfoten tills den lossnar från pressarfotsfästet.

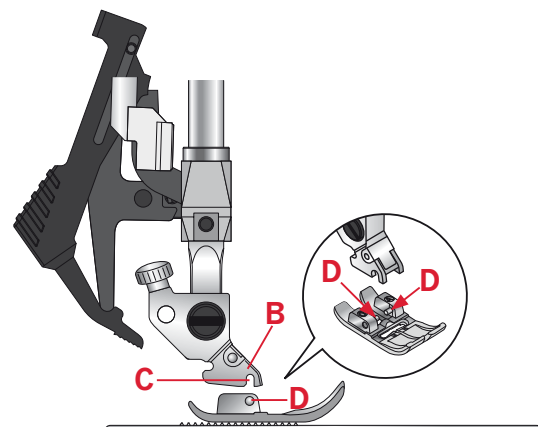


Sätt fast pressarfoten

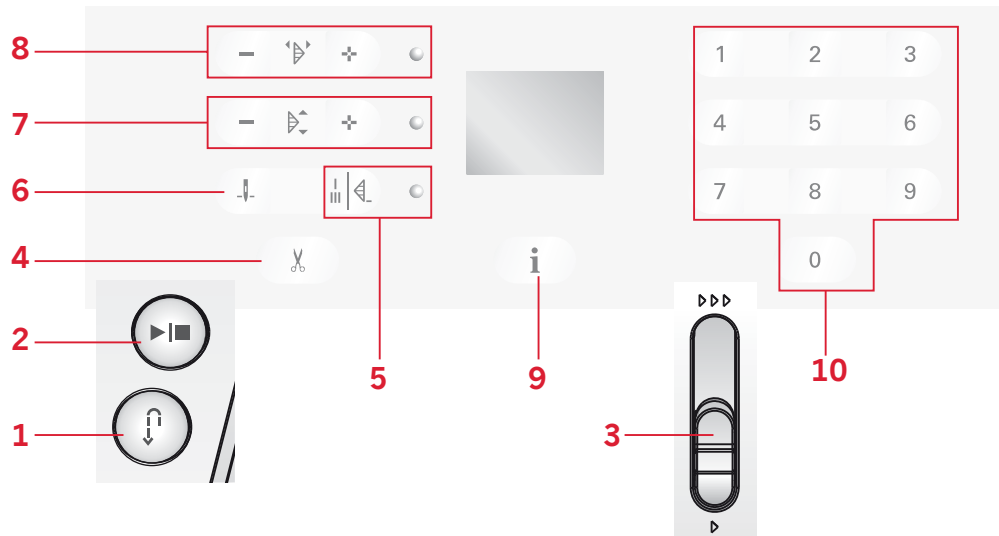
Lägg pressarfoten under pressarfotsfästet (B) så att skåran (C) är i linje med stiftet (D).

Sänk pressarfotslyften. Nu klickas pressarfoten automatiskt fast i fästet.

Obs! Kontrollera att pressarfoten sitter fast ordentligt genom att höja pressarfotslyften.



Knappar passport™ 3.0



Backmatning (1)

Om du håller backmatningsknappen intryckt medan du syr, syr maskinen bakåt så länge du håller knappen intryckt.

Backmatning används även vid sömnad med lagningsöm.

Start/stopp (2)

Tryck på knappen för att starta och stanna utan att använda fotreglaget. Tryck på knappen en gång för att starta och tryck igen för att stanna.

Hastighetskontroll (3)

Hastighetskontrollen ställer in den högsta syhastigheten. Om du vill öka syhastigheten för du reglaget uppåt och om du vill sänka hastigheten för du det nedåt.

Trådklipp (4)

Om du trycker på knappen när maskinen står stilla klipps över- och undertråd av. Trycker du på knappen medan du syr kommer maskinen sy färdigt sömmen, fästa och klippa av under- och övertråd.

Automatiskt avslut (5)

Tryck på knappen för automatiskt avslut medan du syr. Maskinen syr omedelbart fäststygn och stannar automatiskt.

Tryck på knappen innan du börjar sy om du vill att maskinen ska sy fäststygn vid slutet av en söm. Lysdioden intill knappen tänds. Efter att du sytt önskat längd, tryck på backmatningsknappen medan du fortfarande syr. Maskinen kommer att avsluta den aktuella sömmen, sy fäststygn och stanna automatiskt.

Obs! Funktionen automatiskt avslut kan inte användas med söm 16-21.

Nålstopp uppe/nere (6)

Tryck på den här knappen för att höja och sänka nålen. Samtidigt ändras det inställda nålstoppläget.

Du kan även höja eller sänka nålen genom att trycka lätt på fotreglaget.

Stygnlängd (7)

Öka eller minska stygnlängden med hjälp av "+" och "-".

Stygnbredd eller stygnposition (8)

Öka eller minska stygnbredden med "+" och "-".

När du syr raksöm kan du ändra stygnpositionen med "+" och "-".

Obs! Det finns 29 olika nålpositioner att välja mellan. 3,5 på skärmen utgör mittpositionen.

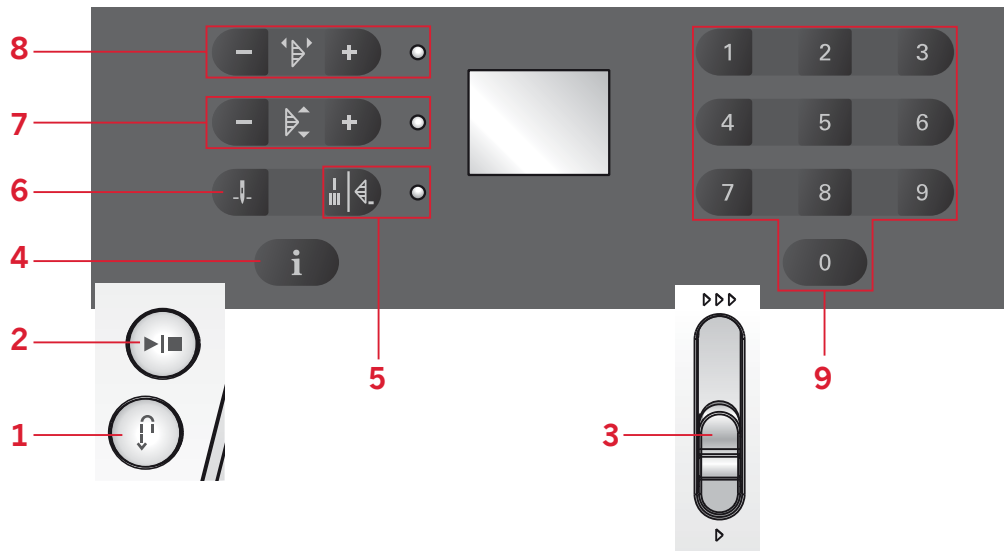
Informationsknapp (9)

Tryck på knappen för att visa den rekommenderade pressarfoten på den grafiska skärmen. Om en punkt syns längst ner i det högra hörnet av skärmen ska IDT™-systemet kopplas in.

Välja söm (10)

Du väljer söm genom att ange sömmens nummer med en kombination av sifferknapparna 0 till 9.

Knappar passport™ 2.0



Backmatning (1)

Om du håller backmatningsknappen intryckt medan du syr, syr maskinen bakåt så länge du håller knappen intryckt.

Backmatning används även vid sömnad med lagningssöm.

Start/stopp (2)

Tryck på knappen för att starta och stanna utan att använda fotreglaget. Tryck på knappen en gång för att starta och tryck igen för att stanna.

Hastighetskontroll (3)

Hastighetskontrollen ställer in den högsta syhastigheten. Om du vill öka syhastigheten för du reglaget uppåt och om du vill sänka hastigheten för du det nedåt.

Informationsknapp (4)

Tryck på knappen för att visa den rekommenderade pressarfoten på den grafiska skärmen. Om en punkt syns längst ner i det högra hörnet av skärmen ska IDT™-systemet kopplas in.

Automatiskt avslut (5)

Tryck på knappen för automatiskt avslut medan du syr. Maskinen syr omedelbart fäststygn och stannar automatiskt.

Tryck på knappen innan du börjar sy om du vill att maskinen ska sy fäststygn vid slutet av en söm. Lysdioden intill knappen tänds. Efter att du sytt önskat längd, tryck på backmatningsknappen medan du fortfarande syr. Maskinen kommer att avsluta den aktuella sömmen, sy fäststygn och stanna automatiskt.

Obs! Funktionen automatiskt avslut kan inte användas med söm 15-20.

Nålstopp uppe/nere (6)

Tryck på den här knappen för att höja och sänka nålen. Samtidigt ändras det inställda nålstoppläget.

Du kan även höja eller sänka nålen genom att trycka lätt på fotreglaget.

Stygnlängd (7)

Öka eller minska stygnlängden med hjälp av "+" och "-".

Stygnbredd eller stygnposition (8)

Öka eller minska stygnbredden med "+" och "-".

När du syr raksöm kan du ändra stygnpositionen med "+" och "-".

Obs! Det finns 29 olika nålpositioner att välja mellan. 3,5 på skärmen utgör mittpositionen.

Välja söm (9)

Du väljer söm genom att ange sömmens nummer med en kombination av sifferknapparna 0 till 9.

Varningsmeddelanden/ljudsignal

Huvudmotorn överbelastad

Din symaskin kan bli överbelastad om du syr på kraftiga tyger. Då kan tråden vrida sig eller fastna eller så kan handhjulet inte vridas. En entonig ljudsignal hörs och bokstäverna "EL" blinkar på den grafiska skärmen. Se felsökning på sidan 29 för att finna en rekommenderad åtgärd. När problemet är löst kommer symaskinen att fortsätta sy.

Obs! Om tråden fastnar inuti kroken under sömnad och nålen inte kan röra sig och du fortsätter att pressa ner fotreglaget kommer strömbrytaren att slås av och maskinen stannar helt. Starta om symaskinen genom att trycka strömbrytaren ON/OFF först till OFF och sedan till ON igen.

Obs! Kontakta din auktoriserade PFAFF®-återförsäljare om problemet kvarstår.



Läget för undertrådsspolning

När spolaxelspaken skjuts åt höger blinkar bokstäverna "SP" på den grafiska skärmen.

Om du trycker på någon knapp så kommer en signal att uppmana dig att skjuta spolaxeln åt vänster, "sömnadsläge".

Obs! Du kan inte sy i läget för undertrådsspolning.



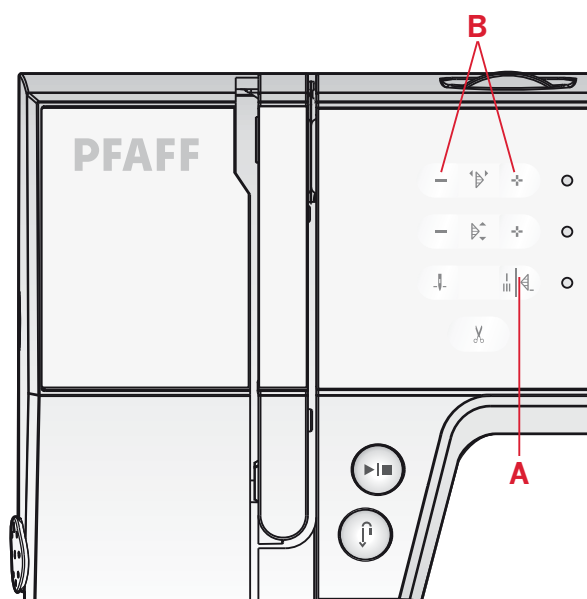
Maskinens ljudsignaler

Det går att stänga av ljudet med maskinknapparna. Tryck på knappen för automatiskt avslut (A) medan du startar maskinen.

Välj mellan att ha ljudet av eller på genom att trycka på "+" eller "-" knapparna för stygnbredd (B).

Tryck på "-" för att stänga av ljudet. Displayen visar "0". Tryck på "+" för att sätta på ljudet. Displayen visar "1".

Tryck på knappen för automatiskt avslut igen för att återgå till sömnadsläget.



Sömnad

När symaskinen är påslagen är raksöm 00 (01 för 2.0) valt på förhand.

Välja söm

Du väljer söm genom att ange sömmens nummer med en kombination av sifferknapparna 0 till 9.

Söminställningar

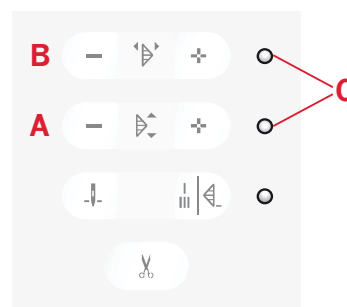
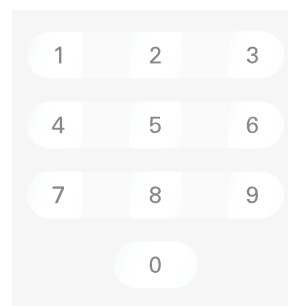
Maskinen ställer automatiskt in längd (A) och bredd/position (B) för den valda sömmen. Du kan göra egna justeringar av den valda sömmen.

Endast den valda sömmen ändras och standardvärdena återställs när du väljer en annan söm. De ändrade inställningarna sparas inte automatiskt när maskinen stängs av.

Tryck på "+" eller "-" när du befinner dig bredvid den inställning du vill ändra. Det inställda värdet visas som en siffra på skärmen och lampan (C) bredvid inställningskontrollen lyser. Ändra det inställda värdet genom att trycka på "+" eller "-"-knappen medan lysdioden är tänd.

Om du försöker ange ett värde under lägsta eller över högsta tillåtna värde avges en varningssignal.

Obs! Standardvärdena blinkar på skärmen när du bläddrar igenom de olika inställningsalternativen.

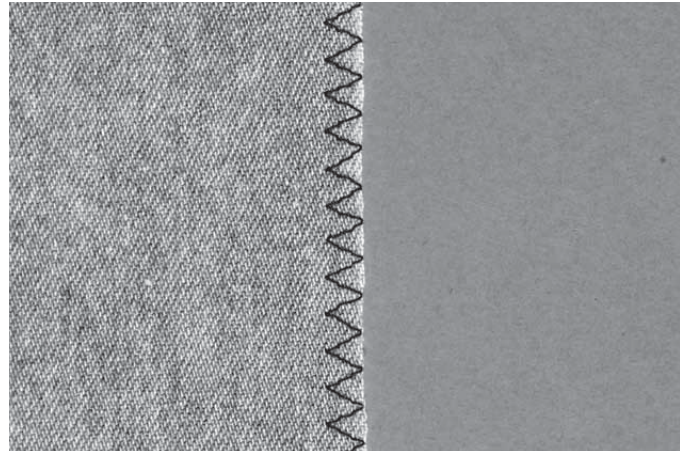


Sömnadstekniker

Trestegssicksack

Söm 05 (06 för 2.0) kan användas för att överkasta obearbetade kanter. Kontrollera att nålen går in i tyget på vänster sida och kastar över kanten på höger sida.

Söm 05 (06 för 2.0) kan också användas som en elastisk söm för trikåtyger.



Knapphål

Maskinens knapphål är specialanpassade för olika typer av tyg och plagg. I sömtabellen på sidan 7 hittar du beskrivningar av varje knapphål.

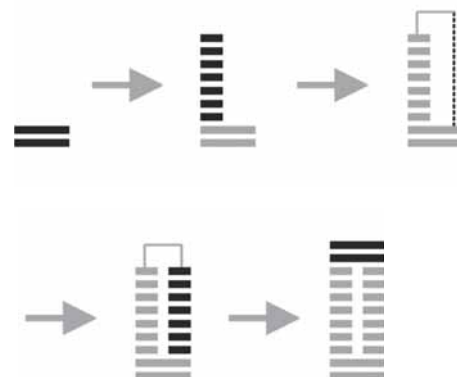
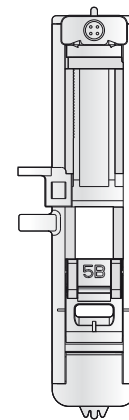
Lägg mellanlägg under tyget och/eller förstärk tyget där knapphålen ska sys.

Automatisk knappålsfot 5B

1. Markera var på plagget knapphålet ska vara.
2. Fäst knappålsfot 5B och dra ut knappållarbrickan. Sätt i knappen. Knappens storlek avgör knapphållets längd.
3. Kontrollera att tråden dras genom hålet i pressarfoten och placeras under foten.
4. Välj det knapphål du vill sy och justera till önskad längd.

Obs! Sy alltid ett provknapphål på en restbit av det aktuella tyget.

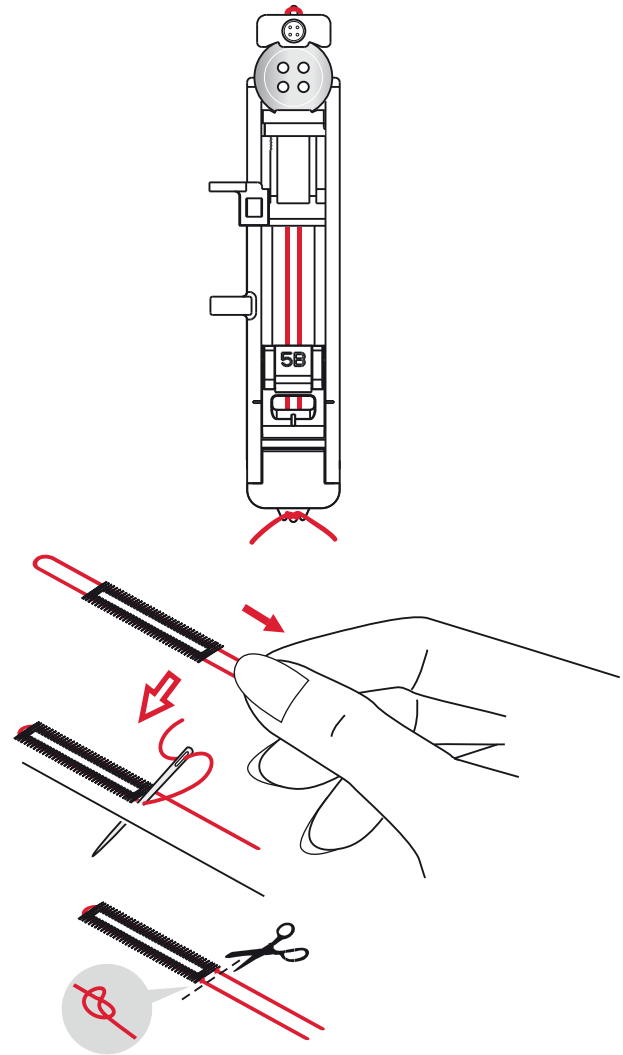
5. Placera plagget under pressarfoten så att markeringen på tyget är i linje med knappålsfotens mitt.
6. Dra ner knappålsspaken hela vägen och skjut den ifrån dig.
7. Håll fast övertrådens ände och börja sy. Knapphålen sys framifrån och bakåt.
8. När knapphålet är sytt höjer du pressarfoten.



Knapphål med inläggstråd (Elastiska tyger)

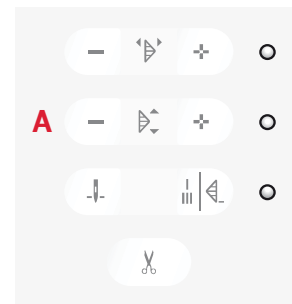
När du syr knapphål i elastiska tyger rekommenderar vi att inläggstråd används för ökad stadga och för att motverka att knapphålet sträcks.

1. Lägg en ögla av kraftig tråd eller pärlgarn över stiftet på baksidan av knappålsfot 5B. Dra trådändarna framåt under foten och knyt dem runt stiftet framtill på foten.
2. Sy ett knapphål. Sy över snodden med satinsömsstolparna.
3. När knapphålet är klart lyfter du av snodden från stiftet och drar den rak.
4. Kors snodden framför nålen. Trä ändarna i en stor synål, dra dem till avigsidan och knyt ihop dem. Klipp sedan av överflödig tråd.
5. Skär försiktigt upp knapphålet med en sprätt.

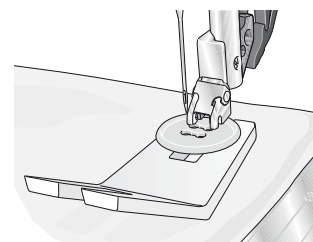


Sy i en knapp

1. När du vill sy i en knapp tar du bort pressarfoten och väljer sömmen för att sy i knappar, nummer 20 (19 för 2.0).
2. Sänk matartänderna.
3. Lägg in knappen under pressarfotsfästet. Vrid handhjulet sakta för att se till att hålen i knappen hamnar under nålen och att bredden är rätt för den aktuella knappen. Vid behov ändrar du stygnbredden så att den passar avståndet mellan hålen.
4. Du kan öka eller minska antalet stygn som fäster knappen på tyget i steg om två med stygnlängdsknapparna (A). Det inställda antalet stygn visas på skärmen. 6 stygn är inställda på förhand.
5. Börja sy. Maskinen syr programmet åt dig, fäster och stannar.



Obs! Använd universalverktyget om du vill ha en knapphals under knappen. Du kan också använda pressarfot #820 473-96 som används för att sy i knappar. Den finns som extra tillbehör.



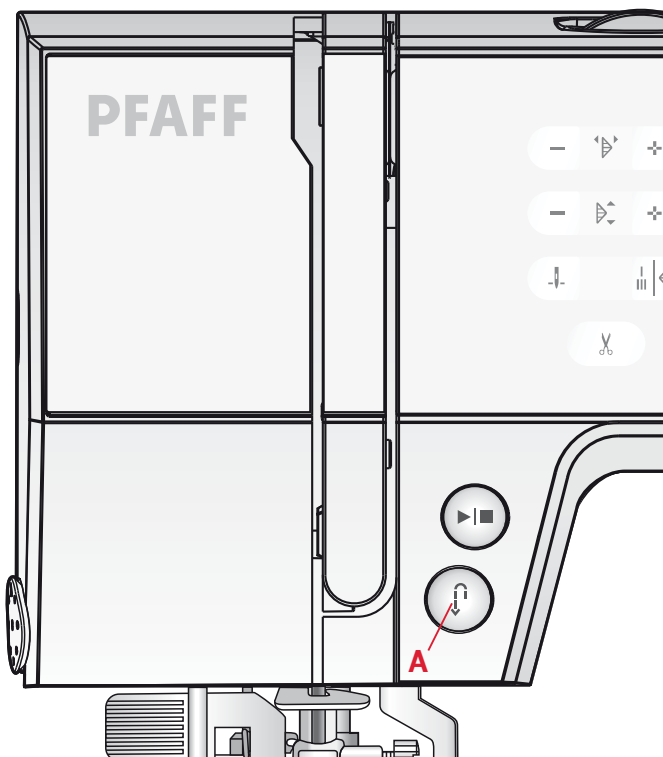
Lagning och stoppning

Att laga små hål och revor innan de blir större kan rädda ett plagg. Välj en tråd i en färg som ligger så nära plaggets som möjligt.

1. Placera tyg eller mellanlägg under hålet eller revan i plagget.
2. Välj söm nummer 21 (20 för 2.0), lagningssöm.
3. Börja ovanför hålet och sy över det.
4. När du har sytt över hålet trycker du på backmatningsknappen (A) för att ställa in sömmens längd. Därefter syr maskinen automatiskt färdigt sömmen.
5. Fortsätt att sy. Sömmen sys i samma storlek och maskinen stannar när sömmen är klar.

Om du vill ställa in en annan längd på sömmen väljer du sömmen igen och gör om steg 3 och 4 ovan.

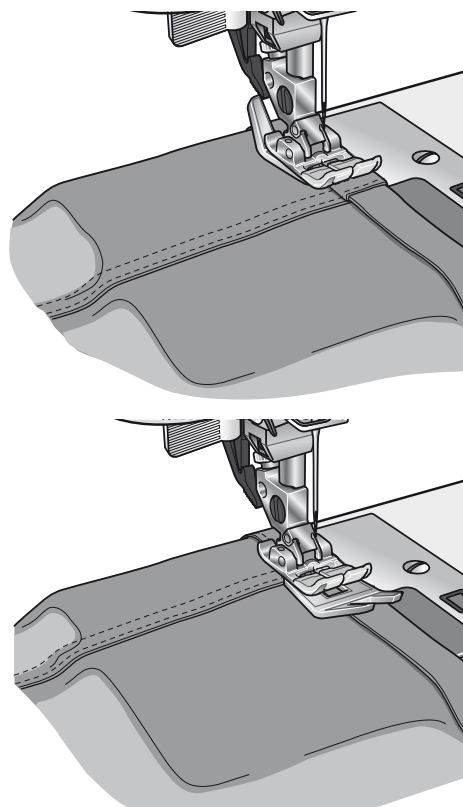
Obs! Lagningssömmar kan också sys med knapphålsfot 5B. Ställ in längden på lagningssömmen genom att dra ut knapphållarbrickan och sänk knapphållsspaken för att börja sy.



Sy fållar i kraftigt tyg

När du syr över sömsmåner i extra kraftigt tyg eller en jeansfåll kan pressarfoten tippa när maskinen syr över sömmen. Använd universalverktyget för att balansera pressarfotens höjd medan du syr.

Den ena sidan av verktyget är tjockare än den andra. Använd den sida som bäst motsvarar sömmens tjocklek.



Quiltning

En quilt består oftast av tre lager: två lager tyg med ett lager vadd emellan.

När du ska sy ihop lagren kan du välja mellan flera olika sömmar och tekniker.

Sy i "diket"

Använd dekorsömsfot 1A med IDT™-systemet. Att sy i "diket" innebär att du använder linjalen på pressarfoten för att följa sömmarna i quiltblocken.

Börja med att nåla ihop quilten genom alla lager med säkerhetsnålar – börja från mitten och arbeta utåt. Sätt fast en nål var 15–20 cm.

Obs! Du kan också använda tillbehörsfot #820 925-096 med IDT™-system som används för att sy i diken.

Crazy quilt-sömmar

Dekorera din quilt med vackra dekorsömmar. Sömmarna kan sys i en söm som liknar eller kontrasterar mot tyget. Du kan till exempel använda brodertrådar av rayon eller tjock bomull.

Frihandssömnad

Frihandsbroderi innebär inte bara att ovansida, vadd och baksida hålls ihop, utan det ger också struktur och liv åt quilten.

När du frihandsbroderar ska du sänka matartänderna. Flytta i stället tyget manuellt för att bestämma stygnlängden.

1. Ställ in maskinen på frihandsbroderi genom att välja raksöm nummer 00 (01 för 2.0).
2. Sätt fast den öppna tillbehörsfoten för frihandssömnad 820 988-096.
3. Sänk matartänderna.
4. Nåla ihop quiltlagren och förbered enligt instruktionerna under Sy i "diket" ovan.

Tips! Träna först att sy på frihand på några tygbitar med fyllning. Om du syr med jämn hastighet blir det lättare att sy jämna stygn.

5. Börja nära mitten. Sy ett stygn och dra upp undertråden till ovansidan. Sy några stygn precis bredvid varandra för att fästa trådarna.
6. Nu ska du flytta quilten så att stygnen bildar virvlar. Sömmen ska inte korsa sig själv och ska fortsätta snirkla sig fram.



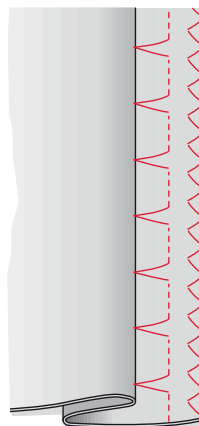
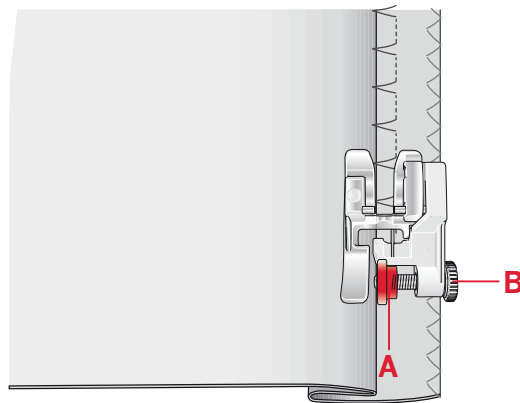
Quiltning med handsytt utseende

1. Träckla på den färdiga ovansidan på vadderingen och baksidan.
2. Trä nålen med osynlig transparent tråd. Använd en kontrasterande eller matchande rayon- eller bomullstråd som undertråd.
3. Välj quiltsöm med handsytt utseende, nummer 22 (21 för 2.0), och öka övertrådsspänningen till 7–9.
4. Sätt fast den rekommenderade pressarfoten 0A.
5. Koppla in IDT™-systemet.
6. När du syr ska du bara se undertråden. Finjustera övertrådsspänningen efter behov så att du uppnår önskad effekt.

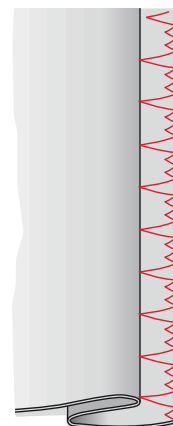
Osynlig fällsöm

Osynlig fällsöm, nummer 10 (09 för 2.0), används för att sy osynliga fällar på kjolar, byxor och heminredningsföremål. Använd pressarfot 3 med IDT™-system.

1. Kasta över fällens kant.
2. Vik in och pressa fällen mot avigan.
3. Vik sedan tillbaka fällen så att ungefär 1 cm av den kastade kanten sticker ut utanför fällen. Plaggets avigsida ska nu vara vänd uppåt.
4. Lägg tyget under pressarfoten så att fällen går längs med kantlinjalen A.
5. När nålen går ner i fällen ska den fånga upp en liten mängd tyg. Om sömmen syns från rätsidan justerar du kantlinjalen A genom att vrida på skruv B, tills stygnet i sömmen endast kan anas.



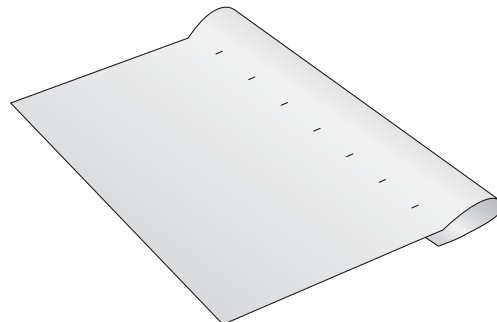
Osynlig fällsöm, nummer 10 (09 för 2.0)



Osynlig fällsöm, elastisk, nummer 11 (10 för 2.0)

Osynlig fällsöm, elastisk

Den elastiska osynliga fällsömmen, nummer 11 (10 för 2.0), är särskilt lämplig för stretchmaterial eftersom sicksömmen låter tyget töjas. Kanten kastas och fällas på samma gång. På de flesta trikåmaterial behöver du inte kasta över kanten först.

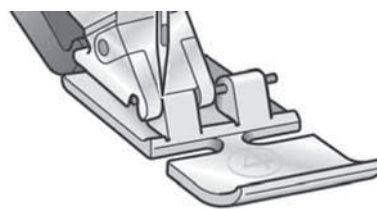


Sy i blyxlås

Det finns olika sätt att sy i blyxlås på. Följ anvisningarna i mönstret. Då blir resultatet bäst.

För alla typer av blyxlås gäller att du ska sy så nära dess tänder som möjligt. Blyxlåsfot 4 kan klickas fast på pressarfotsfästet på vänster eller höger sida, beroende på hur du vill sy i blyxlåset.

Välj sedan en av de 29 nålpositionerna så att nålen går in nära blyxlåsets tänder. Om pressarfoten sitter på höger sida måste nålen flyttas åt höger. Om pressarfoten sitter på vänster sida måste nålen flyttas åt vänster.




Underhåll

Rengöra maskinen

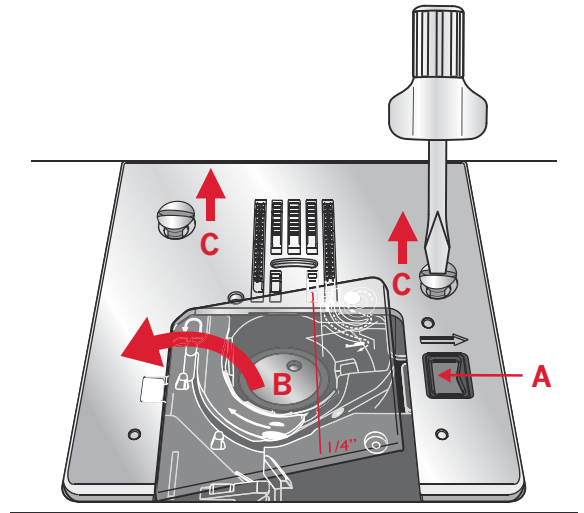
För att din symmaskin ska fungera väl bör du rengöra den ofta. Den behöver inte smörjas (oljas).

Torka av maskinens utsida med en mjuk trasa för att rengöra den från damm och ludd.

Rengöra spolområdet

 *Obs! Höj nålen, sänk matartänderna och stäng av maskinen.*

Ta bort pressarfoten. Tryck spärknappen (A) för luckan till spolkorgen åt höger och ta bort luckan (B) och spolen. Använd skruvmejseln för att ta bort de två skruvarna (C) i stygnplåten. Lyft upp stygnplåten.



Rengör matartänderna med spolområdet med borsten som finns bland tillbehören.

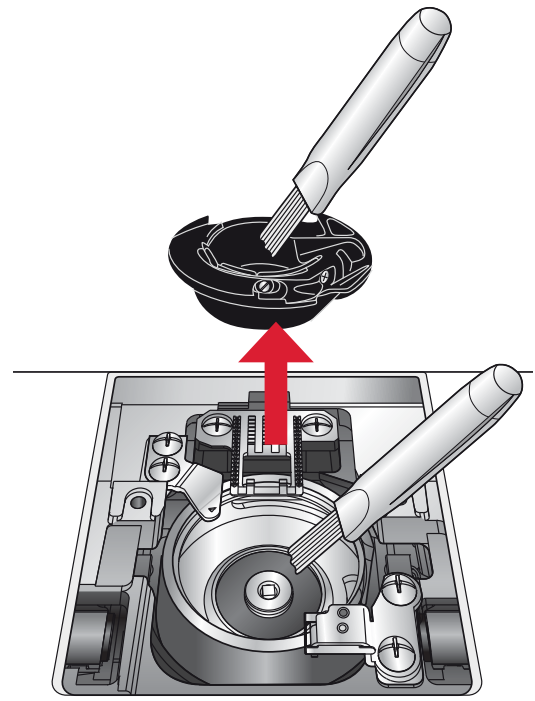
Rengöra under spolkorgen

Området under spolkorgen måste rengöras när du har sytt flera sömnadsprojekt eller när du märker att ludd har samlats runt spolkorgen.

Ta bort spolkorgen genom att lyfta den upp och till höger. Rengör området med borsten eller med en torr trasa.

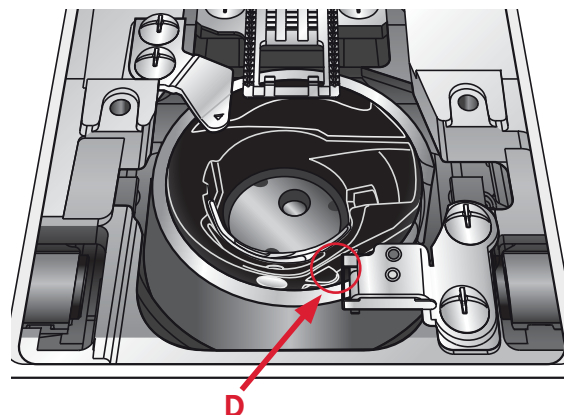
Sätt tillbaka spolkorgen så att spetsen passar i spärren (D).

Obs! Blås inte i eller runt spolkorgen. Damm och ludd åker då längre in i maskinen.



Sätta tillbaka stygnplåten

Sätt tillbaka stygnplåten med matartänderna sänkta och dra åt de två skruvarna till stygnplåten. Sätt tillbaka locket till spolkorgen.



Felsökning

I felsökningsguiden finns lösningar på eventuella problem som du kan ha med maskinen. Mer information kan du få från din lokala auktoriserade PFAFF®-återförsäljare.

Problem/orsak	Åtgärd
Generella problem	
Tyget matas inte?	Kontrollera att matartänderna inte är sänkta.
Nålen går av?	Sätt fast nålen korrekt, se sidan 17. Sätt fast en nål som passar för tyget.
Maskinen syr inte?	Kontrollera att alla kontakter sitter i ordentligt både i maskinen och i vägguttaget. Skjut spolaxelspaken till sömnadsläge.
Det händer inget när jag trycker på symaskinens funktionsknappar?	Maskinens uttag och funktionsknappar kan vara känsliga för statisk elektricitet. Om det inte händer något när du trycker på knapparna kan du stänga av maskinen och sedan sätta på den igen. Kontakta din auktoriserade PFAFF®-återförsäljare om problemet kvarstår.

Maskinen hoppar över stygn	
Har du satt i nålen korrekt?	Sätt fast nålen korrekt, se sidan 17.
Har du satt i en felaktig nål?	Använd nålsystem 130/705 H.
Är nålen böjd eller trubbig?	Sätt i en ny nål.
Har du trätt maskinen på rätt sätt?	Kontrollera trädningen.
Används rätt pressarfot?	Sätt fast rätt pressarfot.
Är nålen för liten för tråden?	Kontrollera att du använder rätt nål för tråden och tyget.

Övertråden går av	
Har du satt i nålen korrekt?	Sätt fast nålen korrekt, se sidan 17.
Har du satt i en felaktig nål?	Använd nålsystem 130/705 H.
Är nålen böjd eller trubbig?	Sätt i en ny nål.
Har du trätt maskinen på rätt sätt?	Kontrollera trädningen.
Är nålen för liten för tråden?	Byt nål till rätt storlek för tråden.
Använder du en tråd av dålig kvalitet med knutar eller tråd som har blivit uttorkad?	Byt till en ny tråd av bättre kvalitet, köpt hos en auktoriserad PFAFF®-återförsäljare.
Används rätt trådbricka?	Sätt på en trådbricka i rätt storlek för den aktuella trådrollen.
Är trådrullehållaren inställd i bästa läge?	Pröva att ställa in trådrullehållaren i ett annat läge (vertikalt eller horisontellt).
Är stygnplåtens hål skadat?	Byt stygnplåt.

Undertråden går av	
Har du satt i spolen korrekt?	Kontrollera undertråden.
Är stygnplåtens hål skadat?	Byt stygnplåt.
Är spolområdet rent?	Borsta bort ludd från spolområdet.
Har undertråden spolats på rätt sätt?	Spola en ny spole med undertråd.

Sömmen har ojämna stygn	
Är trådspänningen rätt inställd?	Kontrollera övertrådsspänningen och trädningen.
Använder du för tjock eller ojämnt spunnen tråd?	Byt tråd.
Är undertråden jämnt spolad?	Kontrollera spolningen av undertråd.
Använder du rätt typ av nål?	Sätt fast rätt nål på rätt sätt, se sidan 17.

Maskinen matar inte eller matar ojämnt	
Har du trätt maskinen på rätt sätt?	Kontrollera trädningen.
Har det samlats ludd mellan matartänderna?	Ta bort stygnplåten och rengör matartänderna med en borste.

Huvudmotorn blir överbelastad	
Har tråden vridit sig eller fastnat i spol kapselområdet eller matartänderna?	Ta bort stygnplåten och rengör matartänderna och spol kapselområdet från trådar och ludd. Trä om maskinen, både över- och undertråden.

Vi förbehåller oss rätten att utan föregående meddelande göra ändringar i symaskinsutrustningen och tillbehörssortimentet samt att ändra prestanda eller design.

Sådana ändringar är dock alltid till fördel för kunden och produkten.

Immateriella rättigheter

PFAFF, PERFECTION STARTS HERE, PASSPORT och IDT (bilden) är varumärken tillhörande KSIN Luxembourg II S.ar.l.



Observera att denna produkt vid kassering måste lämnas för säker återvinning i enlighet med gällande nationell lagstiftning för elektriska/elektroniska produkter. Elartiklar får ej slängas bland osorterat hushållsavfall. Elartiklar källsorteras separat. Kontakta din kommun för mer information gällande olika återvinningsalternativ. Vid byte av gamla maskiner mot nya kan återförsäljaren enligt lag vara skyldig att ta emot din gamla maskin för kassering utan kostnad.

Elartiklar som slängs på soptipp kan avge hälsofarliga ämnen som sprider sig till grundvattnet och vidare till olika livsmedel.



www.pfaff.com