

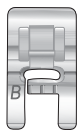
## TILLBEHÖR SOM INGÅR

### Pressarfötter



Standardfot A

Sitter på maskinen vid leverans. Den här pressarfoten används framför allt för raksöm och sicksack med stygnlängd över 1,0.



Nyttosömsfot B

Använd den här pressarfoten när du syr dekorsöm eller kort sicksack och andra nyttsömmar med kortare stygnlängd än 1,0 mm. Spåret på undersidan av pressarfoten är konstruerat för att pressarfoten ska glida smidigt över sömmarna.



Knapphålsfot /C

Den här pressarfoten används för knapphålsömnad steg för steg. Använd markeringarna på pressarfotens tå för att placera plaggets kant. De två urtagen på undersidan gör att pressarfoten glider smidigt över knapphålsstolparna. Fingret på pressarfotens baksida håller ilägstråden, om sådan används till knapphålet.



Osynlig fällsömsfot D

Den här pressarfoten används för osynlig fällsöm. Innerkanten på foten leder tyget. Pressarfotens högertå är utformad för att löpa längs fällkanten.



Blixtlåsfot E

Den här pressarfoten kan snäppas fast antingen till höger eller vänster om nålen så att det går lätt att sy intill båda sidorna av blixtlöständerna. Ändra nålpositionen till höger eller vänster för att sy närmare blixtlöständerna eller för att täcka större snoddar.



Kantsömsfot J

Den här pressarfoten används för överkastning och ihopsömnad/överkastning. Stygnen bildas ovanför stiftet vilket motverkar att tyget drar ihop sig i kanten.



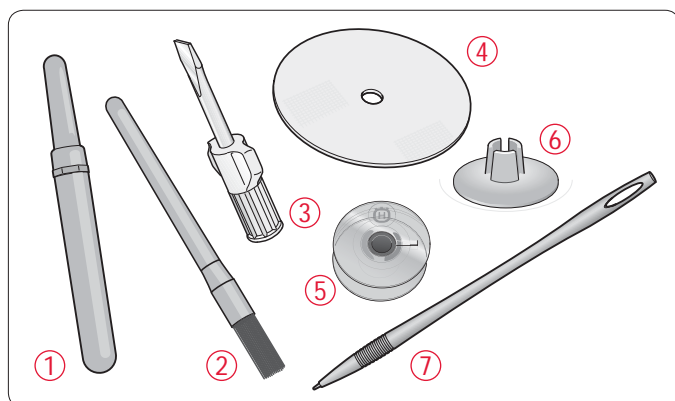
Automatisk knapphålsmätare

Knapphålsmätaren ansluts till maskinen och syr knapphålet i lämplig längd för det knappmått som har tryckts in på skärmen på symaskinen.



Glidplatta

Om du syr i skum, vinyl, plast eller läder kan materialet fastna i pressarfoten och hindra symaskinen från att mata tyget som den ska. När du ska använda något av ovanstående material rekommenderar vi att du först syr i en restbit för att kontrollera att maskinen matar tyget jämnt. Om så inte är fallet fäster du de självhäftande glidplattorna på pressarfotens undersida.



1. Sprättare
  2. Borste
  3. Skruvmejsel
  4. Filtbricka (2)
  5. Spolar (5)
  6. Liten trädbricka
  7. Pekpinne (endast 670)
- Nålar (ej på bild), se sidan 13