



*Användarinstruktioner*

**LARGE MAGNETIC HOOP 360x230MM**

## LARGE MAGNETIC HOOP

Den nya magnetbågen har en generös broderyta på 360x230 mm och gör att du snabbt och enkelt kan spänna fast alla tyger. Den passar särskilt bra för Endless-broderier och quiltning.

## BRODÉRBÅGE

På bågen finns upphöjda markeringar som visar broderområdets mitt. När du positionerar tyget i bågen kan du lätt känna de upphöjda markeringarna (bild A) genom tyget med fingertopparna.

## MAGNETER OCH SPÄNNA TYGET

Spänn fast tyget i bågen med hjälp av magneterna. Placera magneterna jämnt runt om bågen för bästa resultat.

Sätt fast magneten genom att luta den något och skjuta den på plats (bild B). Börja med att sätta fast de långa magneterna upptill och nedtill och sedan sidomagneterna, en lång och en kort på vardera sidan så att den korta magneten är mittemot den långa och vice versa. Placera magneterna så att pilarna är riktade mot broderytan.

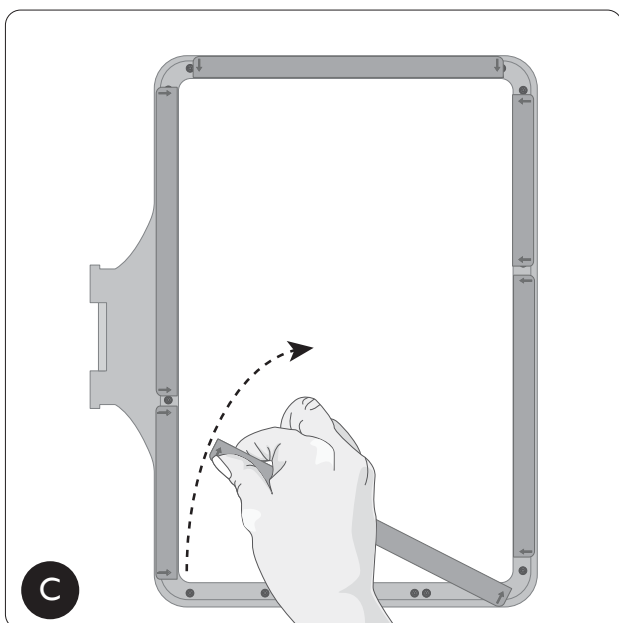
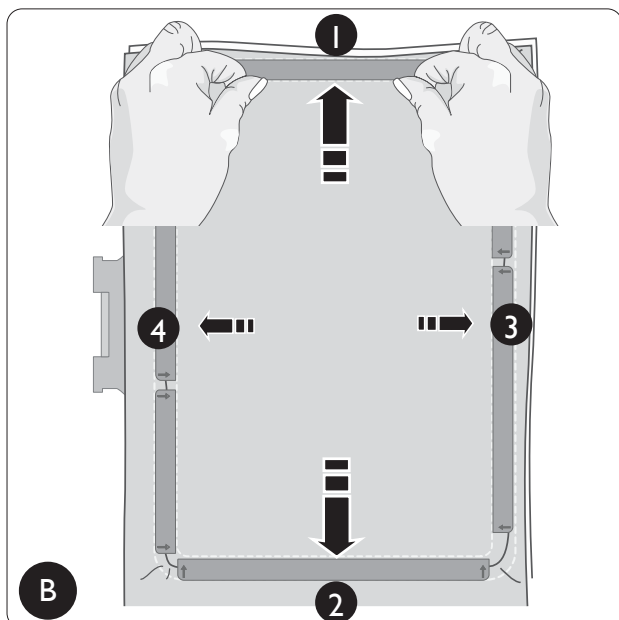
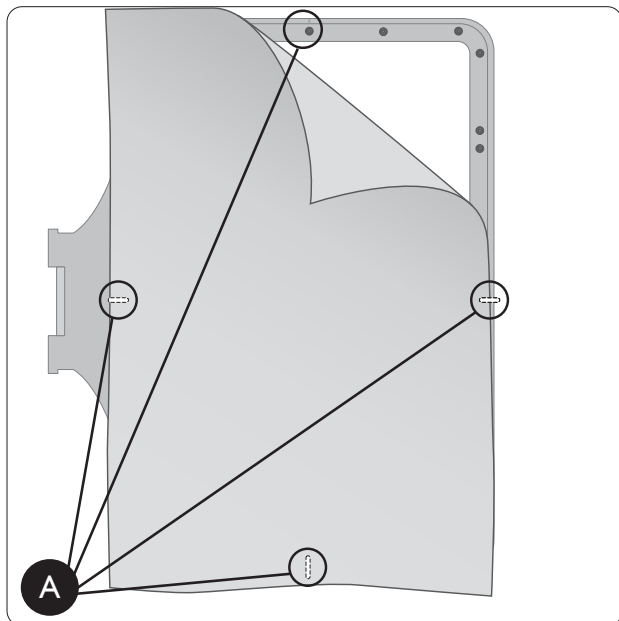
Se till att det finns tillräckligt med utrymme i bågens samtliga hörn så att den kan passera under foten.

För bästa resultat, placera magneterna som bilden visar (bild B).

Ta bort en magnet genom att försiktigt trycka på kanten precis under pilen (bild C) och skjuta den mot mitten av bågen.

Förvara magneterna på broderbågen när de inte används.

**Obs!** Håll isär magneterna så att du inte skadar fingrarna när du hanterar dem.



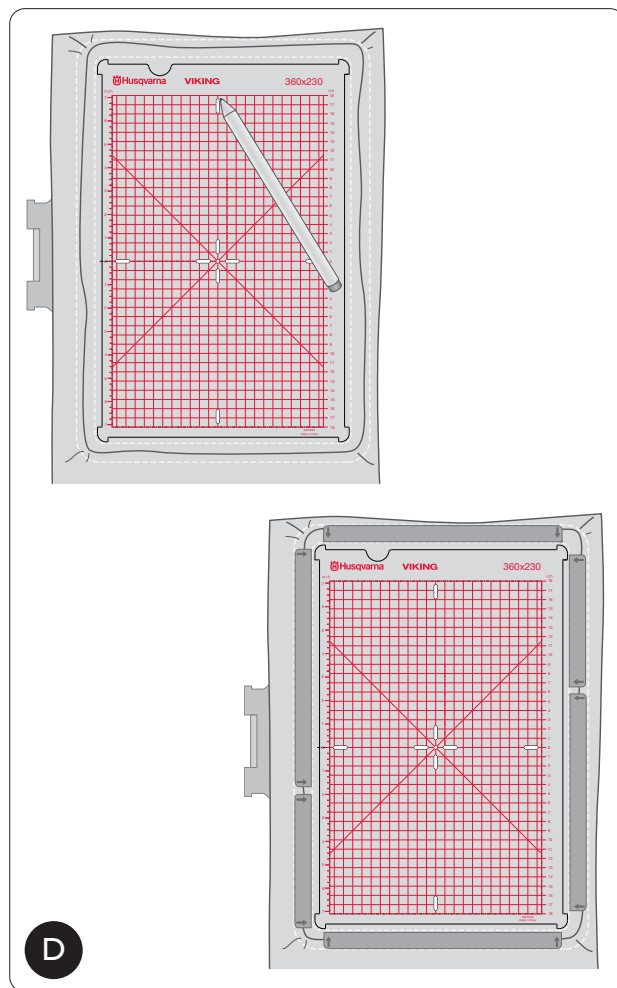
## MALL

Mallen har både inch- och centimetermarkeringar. Använd den som hjälp när du spänner fast tyget så att det hamnar rätt innan du placerar ut magneterna. Den hjälper också till att hålla tyget ordentligt spänt när det sätts fast.

Det finns skåror i mallen så att du kan göra markeringar på tyget med en vattenlöslig markpenna. Använd de tryckta linjerna som guide när du justerar tyget eller projektet.

Placera magneterna mellan skårorna på mallen så att mallen enkelt kan tas bort efteråt. Lagg magneten med kanten uppåt och vik sedan ner den försiktigt (se bild D).

Det är särskilt bra att använda mallen för att spänna fast skira och tunna tyger, då materialet hålls på plats och slätt innan magneterna fästs.



## OLIKA SÄTT ATT ANVÄNDA BÅGEN

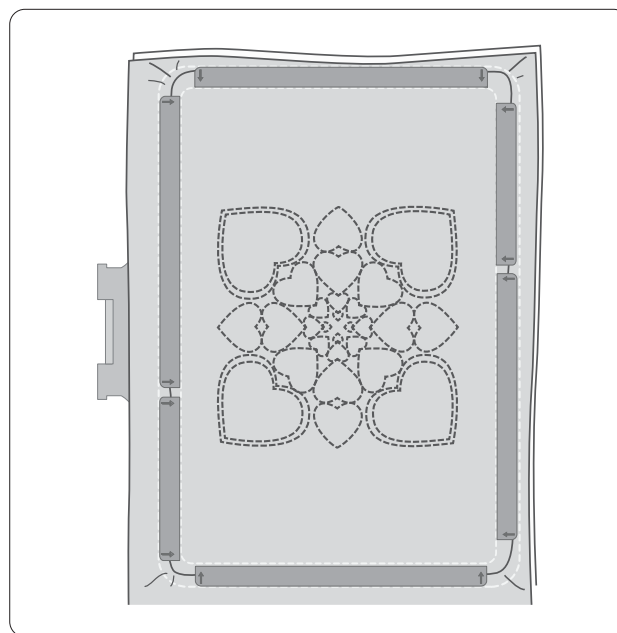
Vid större broderprojekt ska mellanlägg användas för denna båge.

Du kan enkelt spänna om tyget utan att ta bort bågen från maskinen, så att du kan fortsätta brodera i valfri riktning. Detta är särskilt praktiskt för stora projekt som quiltar, där tyget måste spännas om för att täcka ett större område.

## STANDARDBRODERI

Den stora magnetbågen passar också för standardbroderi.

Placera mellanlägget på bågen och lägg tyget ovanpå. Använd magneterna för att spänna tyget i bågen.

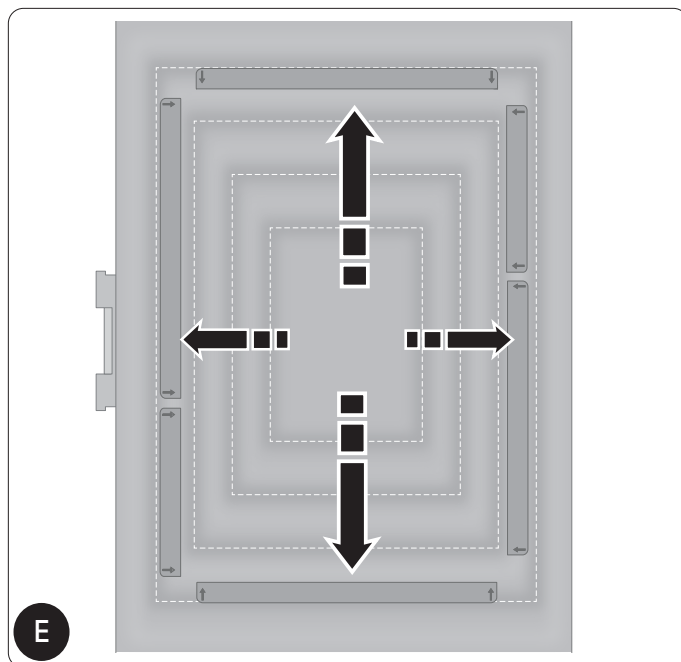


## QUILTNING

Denna broderbåge passar särskilt bra för stora quiltprojekt, t.ex. broderi från kant till kant. Börja mitt på quilten och arbeta dig utåt kanterna när du quiltar (bild E). Tack vare den stora brodérytan täcks en större del av quilten in och du behöver inte spänna om tyget lika ofta.

För ett jämnt sömnadsresultat, se till att quilten har ordentligt stöd både framför och bakom maskinen. Se till att inte quilten hänger ner utanför bordet, eftersom tyget kan dra sig och quilten kan bli ojämn. Använd stöden för stora broderbågar så att quilten hålls slät och ligger stadigt medan du broderar.

Tyget spänns enkelt om i broderbågen utan att bågen behöver tas bort från maskinen. Det är särskilt praktiskt när du arbetar med stora projekt där placeringen behöver justeras ofta.



## ENDLESS-BRODERI

Endless-broderier är enkla att göra med Magnetic Hoop. Använd ett lämpligt mellanlägg för projektet.

Brodera det första Endless-broderiet och ta sedan bort magneterna (bild F). Flytta tyget tills nålen står ovanför nästa placeringsstygn (bild G). Om din symaskin har funktionen Exact Position kan du använda den istället (bild H). Stega igenom broderiet för att flytta nålen till nästa placeringsstygn. Du kan justera tyget om det behövs. Spänn fast tyget i bågen med den sista magneten (bild I). Fortsätt brodera.

*Obs! För att byta ut en tom spole, höjer du pressarfoten och tar försiktigt bort bågen från brodärenheten via hörnen. Byt spolen och sätt tillbaka bågen.*

